

Guide d'utilisation du Dell™ Latitude™ C800

À propos de votre ordinateur

[Ce que vous devez savoir](#)
[Caractéristiques et options](#)
[Vue avant](#)

Configuration et fonctionnement

[Utilisation de votre ordinateur](#)
[Connexion de périphériques](#)
[Mots de passe et sécurité](#)
[Voyager avec votre ordinateur](#)
[Retrait et remplacement des pièces](#)

Alimentation de votre ordinateur

[Adaptateur CA/CC et batterie](#)
[Économie d'énergie](#)

Utilisation du programme de configuration du système

Modèle PP01X

Remarques, avis et précautions

 **REMARQUE** : Une REMARQUE fournit des informations importantes qui vous aident à mieux utiliser votre ordinateur.

AVIS : Un AVIS vous avertit d'un risque de dommage matériel ou de perte de données et vous indique comment éviter le problème.

 **PRÉCAUTION** : Une PRÉCAUTION indique une situation potentiellement dangereuse qui, en cas de négligence, peut entraîner des blessures légères ou relativement sérieuses.

Les informations contenues dans ce document sont sujettes à modification sans préavis.
© 2000-2001 Dell Computer Corporation. Tous droits réservés.

Toute reproduction sans l'autorisation écrite de Dell Computer Corporation est strictement interdite.

Marques utilisées dans ce document : Dell, Dimension, Dell Precision, Latitude, Inspiron, OptiPlex, ExpressCharge, HyperCool, DellWare, TrueMobile et AccessDirect sont des marques de Dell Computer Corporation ; Microsoft, Windows, Windows NT et MS-DOS sont des marques déposées de Microsoft Corporation ; 3Com est une marque déposée de 3Com Corporation ; Intel et Pentium sont des marques déposées de Intel Corporation, GeForce2 Go est une marque de NVIDIA Corporation ; ENERGY STAR est une marque déposée de la U.S. Environmental Protection Agency (Agence américaine de protection de l'environnement). En tant que partenaire du programme ENERGY STAR, Dell a fait en sorte que ce produit réponde aux normes de ce programme en matière de consommation énergétique.

D'autres marques et noms commerciaux peuvent être utilisés dans ce document pour faire référence aux entités se réclamant de ces marques et de ces noms, ou pour faire référence à leurs produits. Dell dénie tout intérêt propriétaire dans les marques et noms commerciaux autres que les siens.

L'avis ci-dessous s'applique au produit Macrovision Corporation fourni avec le lecteur de DVD-ROM :

Ce produit comprend une technologie de protection des droits d'auteur qui est protégée par des réclamations de méthode de certains brevets américains et d'autres droits de propriété intellectuelle détenus par Macrovision Corporation et d'autres propriétaires de droits. L'utilisation de cette technologie de protection de droit d'auteur doit être autorisée par Macrovision Corporation et est conçue uniquement pour une utilisation à domicile et pour d'autres visualisations limitées sauf autorisation spéciale accordée par Macrovision Corporation. L'ingénierie inverse et le désassemblage sont interdits.

937XK A02 5 juin 2001

[Réinstallation des logiciels](#)

Résolution des problèmes

[Résolution des problèmes](#)
[Diagnostics Dell](#)
[Compréhension des messages d'erreur](#)

Obtention de l'aide

[Présentation générale de l'aide](#)
[Contacter Dell](#)

[Caractéristiques techniques](#)

Informations complémentaires

[Notes relatives à la réglementation](#)
[Garantie et règle de retour](#)

[Retour à la page du sommaire](#)

Adaptateur CA/CC et batterie : Guide d'utilisation du Dell™ Latitude™ C800

- [À propos de l'adaptateur CA/CC](#)
- [Connexion de l'adaptateur CA/CC](#)
- [À propos des batteries](#)
- [Remplacement d'une batterie dans la baie de batterie](#)
- [Installation d'une batterie dans la baie modulaire](#)
- [Vérification de la charge de la batterie](#)
- [Avertissements relatifs aux batteries](#)
- [Chargement de la batterie](#)
- [Détection des problèmes de batterie](#)
- [Mise au rebut de la batterie](#)

À propos de l'adaptateur CA/CC

- 1 Vous pouvez brancher l'adaptateur CA/CC à votre ordinateur, qu'il soit allumé ou éteint.
- 1 L'adaptateur CA/CC est compatible avec les prises électriques du monde entier. Cependant, les connecteurs d'alimentation varient selon les pays. Avant d'utiliser l'alimentation en CA à l'étranger, munissez-vous d'un câble d'alimentation conçu pour ce pays.
- 1 Si l'ordinateur est connecté à un périphérique d'amarrage Dell, vous pouvez le faire fonctionner sur l'alimentation en CA en branchant l'adaptateur CA/CC sur ce périphérique.

 **REMARQUE :** Si votre ordinateur fonctionne sur batterie en alimentation CA, l'adaptateur CA/CC charge la batterie (si nécessaire) et la maintient chargée.

AVIS : Pour éviter tout risque de surchauffe de l'adaptateur CA/CC lorsqu'il sert à alimenter l'ordinateur ou à charger la batterie, utilisez-le dans une zone ventilée, sur un bureau ou sur le sol, par exemple. N'utilisez pas l'adaptateur CA/CC dans un environnement faiblement ventilé, comme à l'intérieur d'une mallette de transport.

Connexion de l'adaptateur CA/CC



À propos des batteries

- 1 Une batterie au lithium-ion partiellement chargée est fournie en standard dans la baie de batterie. Cette batterie alimente l'ordinateur lorsque aucune prise électrique n'est disponible. Dell recommande de la charger complètement avant de l'utiliser. Pour savoir comment économiser l'énergie de la batterie, consultez la section « [Économie d'énergie](#) ».
- 1 Pour prolonger la durée de vie de la batterie, installez une seconde batterie dans la baie modulaire.

 **PRÉCAUTION :** Ne percez pas, ne démontez pas ou n'incinerez pas la batterie de l'ordinateur. Elle peut prendre feu ou entraîner un risque de brûlure chimique en cas de traitement inadéquat. N'exposez pas la batterie à des températures supérieures à 60° Celsius (C). Conservez la batterie hors de portée des enfants. Manipulez les batteries endommagées ou percées avec une extrême précaution. Lorsqu'une batterie est endommagée, les électrolytes peuvent fuir des cellules et entraîner des dommages corporels.

- 1 Vous pouvez compter sur environ 2 à 4 heures d'autonomie avec une seule batterie au lithium-ion à 8 éléments, complètement chargée, et sur 4 à 8 heures avec deux batteries au lithium-ion complètement chargées.

Les performances réelles dépendent des fonctions de gestion de l'alimentation électrique et des applications utilisées.

- 1 Lorsque deux batteries sont installées, l'ordinateur exploite la plus chargée, jusqu'à ce que les deux batteries atteignent la même capacité. Il puise ensuite l'énergie nécessaire des deux batteries. L'adaptateur CA/CC commence par charger la batterie de la baie de batterie.
- 1 Le [voyant de charge intégré](#) permet de vérifier la charge de la batterie avant son insertion dans l'ordinateur.
- 1 L'auto-test de la batterie vous signale l'état de cette dernière, tel qu'une faible charge par exemple.
- 1 La batterie affiche une durée de vie d'environ 400 cycles de décharge/charge, à condition d'être chargée à température ambiante.
- 1 Lorsque vous activez le mode attente, l'ordinateur peut fonctionner sur une batterie complètement chargée pendant environ une semaine.
- 1 Si vous envisagez de stocker l'ordinateur, déconnectez tous les périphériques et arrêtez l'ordinateur. Retirez la batterie lorsque vous stockez l'ordinateur pour une longue période. Une batterie se décharge lorsqu'elle n'est pas utilisée en cas de stockage prolongé. Après une longue durée de stockage, rechargez complètement la batterie avant d'essayer d'utiliser l'ordinateur sur batterie.
- 1 Ne jetez pas les batteries au lithium-ion hors d'usage avec les ordures ménagères. Consultez « [Mise au rebut de la batterie](#) » pour plus d'informations.
- 1 Les batteries au lithium-ion durent plus longtemps que les batteries classiques et se remplacent moins fréquemment. Vous pouvez charger la batterie au lithium-ion chaque fois que vous le désirez sans pour autant réduire sa capacité de charge. Il n'est pas nécessaire de décharger complètement une batterie au lithium-ion avant de la recharger.

Remplacement d'une batterie dans la baie de batterie

⚠ PRÉCAUTION : Avec une batterie inadaptée, l'ordinateur peut prendre feu ou exploser. Remplacez la batterie uniquement par une batterie de type identique ou équivalent achetée chez Dell. Vous pouvez utiliser la batterie de votre ordinateur sur tout ordinateur de la série Latitude C à l'exception des Latitude CS ou CSx. N'essayez pas d'utiliser la batterie sur un ordinateur CS ou CSx, et inversement, n'utilisez pas une batterie de ces ordinateurs sur la vôtre.

AVIS : Pour éviter de perdre des données, ne remplacez pas une batterie pendant que l'ordinateur est allumé, sauf s'il est branché sur une prise électrique ou si une deuxième batterie est installée.

AVIS : N'utilisez que des batteries au lithium-ion pour votre ordinateur. Il ne supporte pas les batteries à l'hydrure de nickel (NiMH).

Avant d'installer une nouvelle batterie, vérifiez son niveau de charge en appuyant sur le [bouton de test](#). L'indicateur de charge ne s'allume pas lorsque la batterie est complètement déchargée.

Pour remplacer une batterie dans la baie de batterie, suivez les étapes ci-après :

1. Enregistrez votre travail et fermez tous les fichiers et programmes ouverts.
2. Si l'ordinateur est connecté à une station d'accueil, déconnectez-le.
3. Si la baie modulaire contient une batterie, passez à l'étape 5.

AVIS : Si vous remplacez la batterie alors que l'ordinateur est en mode attente ou mise en veille prolongée, vous disposez de deux minutes pour effectuer le remplacement de la batterie. Au bout de deux minutes, l'ordinateur s'éteindra et vous perdrez toutes données non sauvegardées.

4. Si la seule batterie de l'ordinateur se trouve dans la baie de batterie, et qu'il s'agit de la batterie à remplacer, branchez l'ordinateur sur une prise électrique *ou* sauvegardez vos données de l'une des manières suivantes :
 - 1 Utilisez [le mode attente](#).
 - 1 Utilisez [le mode mise en veille prolongée](#).
5. Fermez l'écran, retournez l'ordinateur et retirez la batterie.



6. Enfoncez fermement la nouvelle batterie dans la baie de batterie.
Vous devez entendre un déclic qui signale que la batterie est bien enfoncée.
7. Selon le mode de gestion de l'alimentation de votre ordinateur, appuyez sur le bouton d'alimentation ou ouvrez l'écran pour reprendre un fonctionnement normal.

Vous pouvez également installer une [deuxième batterie dans la baie modulaire](#).

Installation d'une batterie dans la baie modulaire

AVIS : Pour éviter toute perte de données, ne remplacez pas une batterie lorsque l'ordinateur est allumé, à moins que l'ordinateur ne soit connecté à une prise électrique ou qu'une seconde batterie ne soit installée.

AVIS : N'utilisez que des batteries au lithium-ion pour votre ordinateur. Il ne supporte pas les batteries à l'hydrure de nickel (NiMH).

 **REMARQUE :** La procédure suivante s'applique uniquement lorsque vous remplacez un module de stockage qui a été installé dans la baie modulaire. Lorsque vous installez une batterie dans une baie modulaire vide, vous pouvez la permuter à chaud (c'est-à-dire l'insérer pendant que l'ordinateur est allumé).

1. Enregistrez votre travail et fermez tous les fichiers et programmes ouverts.
2. Si l'ordinateur est connecté à une station d'accueil, déconnectez-le.
3. Si votre ordinateur n'est pas muni de BayManager, passez à l'étape 4.

Si votre ordinateur fonctionne sous Microsoft® Windows® Me et que BayManager est installé, suivez les étapes ci-après, puis passez à l'étape 6 :

- a. Double-cliquez sur l'icône  dans la barre d'état système de Windows. La fenêtre BayManager apparaît alors.
 - b. Cliquez sur le bouton **Remove/Swap (Retrait/Échange)**.
4. Conservez vos données de l'une des manières suivantes, puis passez à l'étape 5 :
 - 1 Utilisez [le mode attente](#).
 - 1 Utilisez [le mode mise en veille prolongée](#).
 5. [Retirez tous les périphériques](#) installés dans la baie modulaire.
 6. Insérez la nouvelle batterie fermement dans la baie modulaire.
Vous devez entendre un déclic qui signale que la batterie est bien enfoncée.
 7. Si votre ordinateur fonctionne sous Windows Me et que BayManager est installé, cliquez sur **OK**. Cliquez ensuite sur **OK** pour fermer la fenêtre BayManager.
 8. Selon le mode de gestion de l'alimentation de votre ordinateur, appuyez sur le bouton d'alimentation ou ouvrez l'écran pour reprendre un fonctionnement normal.

Vérification de la charge de la batterie

Appuyez sur le bouton de test de la batterie situé en regard des voyants. Le nombre de voyants qui s'allument donne une estimation de la charge restante de la batterie.

Indicateur de charge et bouton de test de la batterie



Voyants	Charge restante (%) ou Description
5	81-100
4	61-80
3	41-60
2	21-40
1	1-20 ; rechargez la batterie avant de l'utiliser
0	Batterie complètement déchargée ou définitivement endommagée ¹
Clignotement rapide	Défaillance temporaire ou réparable, telle qu'une surchauffe ²

¹ Si vous installez une batterie défectueuse, le  voyant jaune clignote rapidement. Pour acheter une batterie neuve, [contactez Dell](http://www.dell.com) ou visitez le site Web de Dell à l'adresse suivante : <http://www.dell.com>. Jetez l'ancienne batterie en vous conformant aux règles en vigueur pour ce genre de déchet.

² Laissez la batterie refroidir quelques minutes avant de vérifier de nouveau le niveau de charge.

Avertissements relatifs aux batteries

AVIS : Lorsque vous recevez un avertissement de batterie déchargée, enregistrez votre travail immédiatement. Puis remplacez la batterie ou connectez votre ordinateur à une prise électrique.

AVIS : Afin d'éviter de perdre des données (et éventuellement d'endommager des zones de données sur votre disque dur), enregistrez votre travail dès qu'un deuxième avertissement de batterie déchargée est émis. Puis connectez votre ordinateur à une prise électrique, ou mettez-le en mode attente. Si vous laissez la batterie se décharger complètement, l'ordinateur s'éteint sans fermer correctement les fichiers ouverts.

Avertissement (si aucun adaptateur CA/CC n'est connecté)	 Voyant	Durée de vie restante de la batterie	Réponse de l'ordinateur
Premier avertissement de batterie déchargée	Voyant jaune clignotant	Environ 15 minutes	Si aucune autre activité ne se produit, l'ordinateur passe en mode mise en veille prolongée, puis s'éteint. S'il ne contient pas de fichier de mise en veille prolongée, l'ordinateur passe en mode attente.
Deuxième avertissement de batterie déchargée	Voyant jaune allumé en continu	Environ 5 minutes	Si aucune autre activité ne se produit, l'ordinateur passe en mode mise en veille prolongée. S'il ne contient pas de fichier de mise en veille prolongée, l'ordinateur passe en mode attente. S'il est déjà en mode attente lorsque le second avertissement de batterie déchargée est émis, il passe immédiatement en mode mise en veille prolongée. Si ce mode a été désactivé, l'ordinateur repasse en mode attente.

Chargement de la batterie

- Chaque fois que vous branchez un ordinateur sur une prise électrique ou que vous installez une batterie sur un ordinateur connecté à une prise électrique, ce dernier vérifie le niveau de charge de la batterie. Il utilise, si nécessaire, la technologie Dell ExpressCharge™ pour recharger la batterie.

- 1 Si l'ordinateur est éteint et qu'il est branché sur une prise électrique, la technologie ExpressCharge permet de recharger une batterie entièrement déchargée en une heure environ.

Sinon, le temps de chargement dépend des périphériques et des programmes utilisés.

- 1 Le voyant  reste vert allumé en continu pendant la charge de la batterie.
- 1 Le voyant  commence à clignoter une fois que le cycle de charge est terminé. Pendant que le voyant  clignote, l'adaptateur CA/CC assure une charge à faible régime pour amener la batterie à sa capacité maximale. Le voyant  continue à clignoter jusqu'à ce que vous retiriez la batterie ou débranchiez l'ordinateur de la prise électrique.
- 1 Si deux batteries sont installées dans l'ordinateur, l'adaptateur CA/CC commence par charger la batterie de la baie de batterie, puis celle de la baie modulaire.

AVIS : Si la batterie est chaude (à cause de son utilisation dans l'ordinateur ou si la température ambiante est élevée), respectez les précautions suivantes :

- 1 **Une batterie chaude ne se charge pas lorsque vous connectez l'adaptateur CA/CC à l'ordinateur. Cette caractéristique est importante dans la mesure où la recharge d'une batterie chaude raccourcit sa durée de vie et risque d'endommager la batterie et l'ordinateur.**
- 1 **La batterie est trop chaude pour commencer à se recharger si le voyant  clignote, alternant entre le vert et le jaune. Si cela se produit alors que l'ordinateur est branché à une prise électrique, débranchez l'ordinateur et laissez-le revenir à température ambiante ainsi que la batterie.**

Rebranchez ensuite l'ordinateur à la prise électrique et continuez à recharger la batterie.

- 1 **Si l'ordinateur n'est pas ramené à température ambiante, la batterie cesse de se recharger avant d'atteindre sa capacité maximale.**

 **REMARQUE :** Vous pouvez laisser la batterie dans l'ordinateur tant que vous le voulez. Les circuits internes de la batterie protègent la batterie contre les surcharges.

Détection de problèmes de batterie

Pour éviter d'installer une batterie défectueuse sur votre ordinateur, vérifiez son niveau de charge en appuyant sur le [bouton de test](#). L'indicateur de charge ne s'allume pas lorsque la batterie est complètement déchargée. Tout problème de batterie peut empêcher sa recharge complète et rendre imprévisible le fonctionnement de l'ordinateur.

 Voyant après l'installation d'une batterie	Problème	Action
Voyant alternant entre le vert et le jaune	La batterie est trop chaude pour se recharger.	Éteignez l'ordinateur et laissez-le refroidir, ainsi que la batterie, jusqu'à température ambiante.
Voyant jaune pendant les quatre secondes qui suivent : <ul style="list-style-type: none"> 1 la connexion ou la déconnexion de l'adaptateur CA/CC ou <ul style="list-style-type: none"> 1 l'activation du bouton d'alimentation. 	Batterie défectueuse	Remplacez la batterie. Contactez Dell ou visitez le site Web de Dell à l'adresse suivante : http://www.dell.com .
Voyant jaune clignotant rapidement	Batterie défectueuse	Remplacez la batterie. Contactez Dell ou visitez le site Web de Dell à l'adresse suivante : http://www.dell.com .

Mise au rebut de la batterie

Lorsque votre batterie ne peut plus être rechargée, contactez votre agence locale de ramassage des déchets ou l'agence pour l'environnement de votre région, afin d'obtenir des informations sur la façon de vous en débarrasser. Pour acheter une batterie neuve, [contactez Dell](#) ou visitez le site Web de Dell à l'adresse suivante : <http://www.dell.com>.

 **PRÉCAUTION :** Lorsque votre batterie est endommagée ou qu'elle ne peut plus être rechargée, débarrassez-vous en rapidement mais selon les méthodes appropriées. Ne la jetez pas avec les ordures ménagères. Contactez votre agence locale de ramassage des déchets ou l'agence pour l'environnement de votre région, afin d'obtenir des informations sur la façon de vous en débarrasser.

[Retour à la page du sommaire](#)

[Retour à la page du sommaire](#)

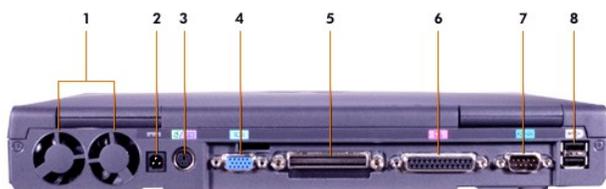
Connexion de périphériques : Guide d'utilisation du Dell™ Latitude™ C800

- [Vue arrière](#)
 - [Vue latérale \(côté gauche\)](#)
 - [Vue latérale \(côté droit\)](#)
 - [Moniteur externe](#)
 - [Périphériques parallèles](#)
 - [Périphériques d'amarrage](#)
 - [Périphériques USB](#)
 - [Souris, clavier externe et pavé numérique externe](#)
 - [Périphériques série](#)
 - [Adaptateur CA/CC](#)
 - [Infrared Sensor \(capteur infrarouge\)](#)
 - [Modem](#)
 - [Réseau](#)
 - [Audio numérique et TV](#)
 - [Périphériques audio](#)
 - [Périphériques IEEE 1394](#)
-

Vue arrière

AVIS : Avant de débrancher un périphérique externe de l'arrière de l'ordinateur, patientez 5 secondes après la mise hors tension de ce dernier pour éviter tout risque d'endommager la carte système.

AVIS : Pour éviter une surchauffe de l'ordinateur, ne placez pas d'objets à proximité d'une arrivée d'air ou d'un ventilateur, et ne laissez aucun objet les recouvrir.



- 1 Ventilateurs
 - 2 [Connecteur d'alimentation en CA](#)
 - 3 [Connecteur PS/2 \(pour souris, clavier ou pavé numérique\)](#)
 - 4 [Connecteur vidéo](#)
 - 5 [Connecteur d'amarrage](#)
 - 6 [Connecteur parallèle](#)
 - 7 [Connecteur série](#)
 - 8 [Connecteurs USB](#)
-

Vue latérale (côté gauche)

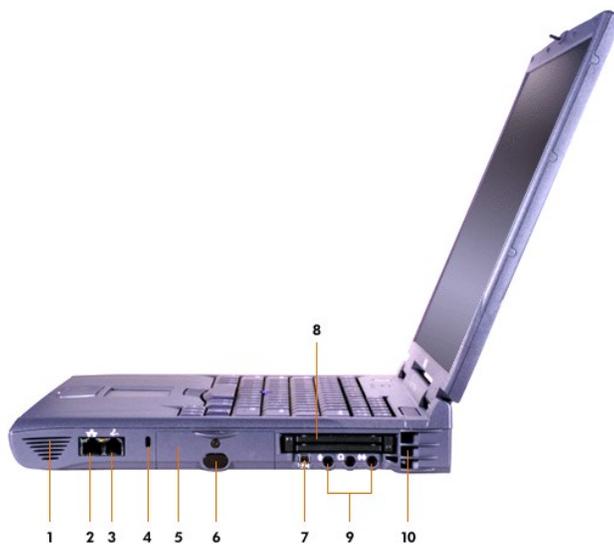


- 1 Bouton d'extraction du lecteur optique fixe
- 2 Lecteur optique fixe
- 3 [Connecteur de sortie TV S-vidéo](#)

- 4 Emplacement pour câble de sécurité
- 5 Haut-parleur

Vue latérale (côté droit)

AVIS : Pour éviter une surchauffe de l'ordinateur, ne placez pas d'objets à proximité d'une arrivée d'air ou d'un ventilateur, et ne laissez aucun objet les recouvrir.



- 1 Haut-parleur
- 2 [Connecteur réseau \(en option\)](#)
- 3 [Connecteur pour modem \(en option\)](#)
- 4 Emplacement pour câble de sécurité
- 5 Baie de l'unité de disque dur

- 6 [Capteur infrarouge \(IR\)](#)
- 7 [Connecteur IEEE 1394](#)
- 8 Emplacements pour cartes PC
- 9 [Connecteurs audio](#)
- 10 Arrivée d'air

Moniteur externe



Vous pouvez connecter un moniteur externe au connecteur vidéo.

Si vous utilisez le système d'exploitation Microsoft® Windows® Me en mode [Double affichage](#), vous pouvez utiliser un moniteur externe pour étendre votre affichage.

AVIS : Ne placez pas le moniteur directement sur votre ordinateur portable, même s'il est fermé. Cela pourrait fissurer le boîtier de l'ordinateur et l'écran.

1. Assurez-vous que le moniteur externe est éteint.
Placez le moniteur sur un support de moniteur, un bureau ou toute autre surface plane proche de votre ordinateur.
2. Connectez le câble vidéo du moniteur externe à l'ordinateur.

Veillez à bien serrer toutes les vis du/des connecteur(s) de câble vidéo afin d'éliminer les interférences de fréquence radio (RFI).
3. Connectez votre moniteur externe à une prise de terre. Si le câble d'alimentation du moniteur n'est pas connecté de façon définitive au moniteur, connectez-le à ce dernier.

Utilisation du moniteur externe

Lorsqu'un moniteur externe est connecté à l'ordinateur, l'image vidéo apparaît sur l'écran du moniteur externe lorsque vous initialisez votre ordinateur.

Appuyez sur   pour basculer l'image vidéo vers l'affichage suivant, dans l'ordre indiqué ci-après : écran intégré, moniteur externe, ou les deux écrans simultanément. <>> Sur un clavier externe, appuyez sur <Scroll Lock (Arrêt défil)><F8> si l'option **External Hot Key (Touches d'accès rapide externes)** est activée dans le [programme de configuration du système](#).

Si le moniteur externe n'est pas en service lorsque vous démarrez votre ordinateur, ce dernier envoie quand même l'image vidéo au moniteur externe mais l'image n'est visible ni sur l'écran de l'ordinateur ni sur le moniteur externe. Pour visualiser une image, allumez le moniteur externe ou basculez l'image vidéo vers l'écran de l'ordinateur.



REMARQUE : Si, pour le moniteur externe, vous utilisez une résolution supérieure à celle que peut prendre en charge l'écran, la fonctionnalité affichage simultané est désactivée.

Utilisation d'un moniteur externe en mode double affichage

Avec le système d'exploitation Microsoft Windows Me, vous pouvez utiliser un moniteur externe comme une extension de votre écran.

1. Connectez le [moniteur externe, le téléviseur](#), ou le projecteur.
 2. Cliquez sur le bouton **Démarrer**, pointez sur **Paramètres**, puis cliquez sur **Panneau de configuration**. Si vous exécutez Windows 2000, double-cliquez sur **Panneau de configuration**.
 3. Dans la fenêtre **Panneau de configuration**, double-cliquez sur l'icône **Affichage**.
 4. Dans la fenêtre **Display Properties (Propriétés d'affichage)**, cliquez sur l'onglet **Parameters (Paramètres)**.
 5. Définissez l'option **Couleurs** sur **256 Color (256 couleurs)** ou sur **High Color (16 bits) (Couleurs 16 bits)**.
 6. Changez la **Zone de l'écran** en fonction de la taille de votre écran.
 7. Cliquez sur le bouton **Advanced... (Avancés)**.
 8. Dans la fenêtre de propriétés du pilote vidéo **RAGE MOBILITY**, sélectionnez l'onglet **Affichage**.
 9. Cliquez sur le bouton **Monitor (Moniteur)**.

L'option d'affichage double est activée.
 10. Cliquez sur **Yes (Oui)** lorsque le système vous demande si vous souhaitez le redémarrer.
 11. Une fois le système redémarré, ouvrez l'icône **Affichage** dans le **Panneau de configuration**.
 12. Cliquez sur l'onglet **Paramètres**.
 13. Cliquez sur l'affichage en gris. Lorsque le système vous demande si vous souhaitez activer l'affichage, cliquez sur **Oui**, puis sur **Apply (Appliquer)**.
-

Périphériques parallèles



Vous pouvez connecter un périphérique parallèle (généralement une imprimante) au connecteur parallèle.

Périphériques d'amarrage



Vous pouvez connecter un périphérique d'amarrage Dell au connecteur d'amarrage. Pour plus d'informations sur l'amarrage de votre ordinateur, référez-vous à la documentation livrée avec le périphérique d'amarrage.

Périphériques USB



Vous pouvez connecter des périphériques compatibles USB, tels qu'une souris, un clavier, une imprimante ou un scanner, à un connecteur USB.

Souris, clavier externe et pavé numérique externe



Vous pouvez connecter une souris, un clavier à 101 ou 102 touches ou un pavé numérique au connecteur PS/2 (Personal System/2).

Souris

Si l'option **Pointing Device (Périphérique de pointage)** du [programme de configuration du système](#) a la valeur **Touch Pad-PS/2 Mouse (Souris PS/2-Touchpad)** (valeur par défaut), vous pouvez utiliser à la fois le périphérique DualPoint et, le cas échéant, une souris externe compatible PS/2. Si vous déconnectez la souris, avant de pouvoir utiliser les fonctions avancées du périphérique DualPoint, vous devez arrêter l'ordinateur ou passer en mode attente, puis repasser en mode normal. Si vous ne le faites pas, le périphérique DualPoint repasse en mode de fonctionnement PS/2 standard, ce qui signifie qu'un grand nombre de fonctions de configuration sont désactivées.

Si vous utilisez une souris compatible PS/2 non fabriquée par Microsoft et que cette souris fonctionne mal, redémarrez l'ordinateur. Si elle ne fonctionne toujours pas, installez les pilotes à partir de la disquette ou du CD fournis avec la souris, puis réinitialisez l'ordinateur.

Clavier externe

Vous pouvez continuer à utiliser le clavier intégré lorsqu'un clavier externe est connecté à l'ordinateur. Lorsque vous connectez un clavier à l'ordinateur, le pavé numérique intégré est automatiquement désactivé.

Sur un clavier externe, la touche <Arrêt Défil> a la même fonction que la touche <Fn> du clavier intégré de l'ordinateur (si l'option **Touches d'accès rapide externes** est activée dans le [programme de configuration du système](#)).

Pavé numérique externe

Lorsque vous connectez un pavé numérique externe à l'ordinateur, le pavé numérique du clavier de l'ordinateur est automatiquement désactivé. Ce sont les voyants du clavier intégré qui reflètent les opérations du pavé numérique externe.

Périphériques série



Vous pouvez connecter un périphérique série, tel qu'une souris série, au connecteur série.

Adaptateur CA/CC



Vous pouvez connecter l'[adaptateur CA/CC](#) au connecteur approprié. L'adaptateur CA/CC convertit le courant alternatif (CA) en courant continu (CC) nécessaire au fonctionnement de l'ordinateur.

Vous pouvez connecter l'adaptateur CA/CC à votre ordinateur, que ce dernier soit allumé ou éteint.

L'adaptateur CA/CC est compatible avec les prises électriques du monde entier. Cependant, les connecteurs d'alimentation varient selon les pays. Aussi, avant d'utiliser l'alimentation en CA à l'étranger, munissez-vous d'un câble d'alimentation conçu pour ce pays.

Infrared Sensor (capteur infrarouge)



Le capteur infrarouge (IR) de l'ordinateur vous permet de transférer des fichiers de votre ordinateur vers un autre périphérique compatible infrarouge sans utiliser de connexions de câble. Lorsque vous recevez l'ordinateur, le capteur IR est désactivé. Vous pouvez [l'activer](#) à l'aide du programme de configuration du système.

Pour transférer les fichiers après avoir activé le capteur IR :

1. Pointez le capteur infrarouge de l'ordinateur directement vers le capteur infrarouge du périphérique compatible.

Les périphériques à infrarouge transmettent des données dans un cône de faisceau infrarouge de 30 degrés jusqu'à une distance de 1 mètre.

2. Lancez le logiciel de transfert de données sur les deux périphériques, puis commencez le transfert des fichiers. Veillez à lire la documentation livrée avec votre périphérique compatible afin de vous assurer que vous utilisez correctement ce dernier.



REMARQUE :

Assurez-vous qu'aucun livre, papier ou autre objet ne vient s'interposer entre les deux périphériques à infrarouge, et que ces derniers sont alignés et se trouvent à l'intérieur du cône du faisceau de 30 degrés.

Utilisation du capteur IR

- 1 Le capteur IR est compatible avec les normes 1.1 (IR rapide) et 1.0 (IR lent) de l'IrDA (Infrared Data Association).
 - 1 L'adresse par défaut du port IR est COM3.
Si l'adresse crée des conflits de ressource avec d'autres périphériques, changez l'adresse du capteur IR.
 - 1 Lorsque l'ordinateur est connecté à un périphérique d'amarrage Dell, son capteur IR est automatiquement désactivé.
 - 1 Pour plus d'informations sur l'utilisation d'un périphérique à infrarouge, reportez-vous à la documentation fournie avec votre système d'exploitation.
-

Modem



Si vous avez commandé le modem interne en option, connectez la ligne téléphonique dans le connecteur pour modem.

AVIS : Ne confondez pas les connecteurs modem et réseau sur votre ordinateur. Ne connectez pas une ligne téléphonique sur le connecteur réseau.

Pour plus d'informations sur l'utilisation du modem, reportez-vous à la documentation en ligne correspondante fournie avec votre ordinateur. Pour accéder à cette documentation, double-cliquez sur l'icône **Documents Dell** du bureau Windows, cliquez sur **Informations système**, puis sur **Communications**.

Réseau



Si vous avez commandé la carte réseau en option, connectez la ligne réseau dans le connecteur réseau.

AVIS : Ne confondez pas les connecteurs modem et réseau sur votre ordinateur. Ne connectez pas une ligne téléphonique sur le connecteur réseau.

Pour plus d'informations sur l'utilisation de la carte réseau, reportez-vous à la documentation en ligne correspondante fournie avec votre ordinateur. Pour accéder à cette documentation, double-cliquez sur l'icône **Documents Dell** du bureau Windows, cliquez sur **Informations système**, puis sur **Communications**.

Audio numérique et TV



Si votre téléviseur est équipé d'un câble S-vidéo, vous pouvez le connecter directement au connecteur de sortie TV S-vidéo.

Si votre téléviseur est équipé d'un câble composite, utilisez le câble d'adaptateur audio numérique/TV fourni avec votre ordinateur pour connecter votre téléviseur à l'ordinateur. Prenez soin de connecter le câble vidéo composite au connecteur composite du câble d'adaptateur audio numérique/TV. Consultez le manuel d'utilisation fourni avec votre téléviseur pour obtenir des instructions sur la connexion d'un câble composite ou d'un périphérique S-vidéo.



- 1 Connecteur audio numérique
- 2 Connecteur vidéo composite
- 3 Connecteur S-vidéo

Après avoir connecté le téléviseur à l'ordinateur, vous devez également activer le téléviseur dans vos paramètres d'affichage.

 **REMARQUE** : Si vous connectez un téléviseur à votre ordinateur, vous devrez peut-être changer la résolution d'affichage à 800 x 600 pixels. Voyez [Réglage de l'image](#) pour les instructions.

Changement des paramètres d'affichage de la carte vidéo ATI

Si votre ordinateur est équipé d'une carte vidéo ATI, procédez de la manière suivante pour activer le téléviseur dans vos paramètres d'affichage :

1. Ouvrez la fenêtre **Panneau de configuration**, double-cliquez sur l'icône **Display (Affichage)**, sélectionnez l'onglet **Settings (Paramètres)**, puis cliquez sur le bouton **Advanced (Avancé)**.
2. Cliquez sur l'onglet **Displays (Modes d'affichage)**.
3. Cliquez dans le coin supérieur gauche du bouton **TV** pour activer le téléviseur.
4. Cliquez sur **OK**.

Connexion de périphériques S/PDIF

Pour connecter un périphérique audio numérique à un connecteur S/PDIF, connectez le câble S/PDIF au connecteur audio numérique situé sur le câble d'adaptateur audio numérique/TV. Consultez le manuel d'utilisation fourni avec votre périphérique S/PDIF pour obtenir des instructions.

Si vous voulez utiliser simultanément un périphérique S/PDIF et un téléviseur :

1. Connectez le câble S/PDIF au connecteur audio numérique situé sur le câble d'adaptateur audio numérique/TV.
2. Connectez le câble S-vidéo ou composite au connecteur S-vidéo ou composite situé sur le câble d'adaptateur audio numérique/TV.
3. Connectez le câble d'adaptateur audio numérique/TV au connecteur de sortie TV S-vidéo de l'ordinateur.

Réglage de l'image

Si un message d'erreur vous indique que la résolution actuelle et le nombre de couleurs utilisent trop de mémoire et de ce fait empêchent la lecture DVD, réglez les propriétés de l'affichage :

1. Ouvrez la fenêtre **Panneau de configuration**, puis double-cliquez sur l'icône **Affichage**.
2. Dans la fenêtre **Propriétés d'affichage**, cliquez sur l'onglet **Paramètres**.
3. Cliquez et déplacez la barre de **Screen area (Zone d'écran)**, puis choisissez le paramètre **800 par 600 pixels** en faisant glisser la barre vers la gauche ou la droite.
4. Cliquez sur le menu déroulant situé dans **Colors (Couleurs)**, puis cliquez sur **High Color (Couleurs 16 bits)**.
5. Cliquez sur **OK**.

Périphériques audio



Vous pouvez connecter un casque ou des haut-parleurs au connecteur , un microphone au connecteur  et des périphériques d'enregistrement/lecture, tels que des lecteurs de cassettes et des lecteurs de CD, au connecteur .

Vous pouvez contrôler le son sur votre ordinateur à l'aide de l'icône de volume de la barre des tâches Windows, du programme de configuration du système et de certaines [combinaisons de touches](#).

Périphériques IEEE 1394



Vous pouvez brancher des périphériques qui requièrent des vitesses de transfert ultra-rapides, telles que les caméras vidéo, au connecteur IEEE 1394.

[Retour à la page du sommaire](#)

[Retour à la page du sommaire](#)

Contacteur Dell : Guide d'utilisation du Dell™ Latitude™ C600/C500

- [Présentation générale](#)
- [Indicatifs téléphoniques internationaux](#)
- [Contacts téléphoniques sur le continent américain](#)
- [Contacts téléphoniques en Europe](#)
- [Contacts téléphoniques Asie et autres régions](#)

Présentation générale

Lorsque vous devez contacter Dell, utilisez les numéros de téléphone, indicatifs et adresses électroniques indiqués dans les sections suivantes. « [Indicatifs téléphoniques internationaux](#) » fournit les divers indicatifs requis pour composer des appels longue distance et internationaux. « [Contacts téléphoniques sur le continent américain](#) », « [Contacts téléphoniques en Europe](#) » et « [Contacts téléphoniques en Asie et autres régions](#) » fournissent des numéros de téléphone locaux, des indicatifs régionaux, des numéros verts et des adresses e-mail le cas échéant, pour chaque département ou service disponible dans différents pays du monde.

Si vous effectuez un appel vers une zone extérieure à votre service téléphonique local, déterminez les indicatifs à utiliser (le cas échéant) à l'aide de la section « [Indicatifs téléphoniques internationaux](#) » en plus des numéros locaux fournis dans les autres sections.

Par exemple, pour un appel international depuis Paris vers Bracknell (en Angleterre), composez le code d'accès international pour la France suivi du code pays pour le Royaume-Uni, de l'indicatif de la ville pour Bracknell, puis du numéro local comme indiqué dans l'illustration suivante :



Pour effectuer un appel longue distance dans votre propre pays, utilisez les indicatifs régionaux au lieu des indicatifs internationaux, nationaux ou locaux. Par exemple, pour appeler Paris depuis Montpellier, composez l'indicatif régional et le numéro local, comme indiqué dans l'illustration suivante :



Les indicatifs requis dépendent de l'endroit où vous appelez ainsi que de la destination de votre appel. En outre, chaque pays a un protocole de numérotation différent. Si vous avez besoin d'assistance pour connaître les indicatifs à utiliser, contactez un opérateur local ou international.

 **REMARQUES :** Les numéros gratuits ne sont à utiliser que dans les pays pour lesquels ils sont listés. Les indicatifs régionaux sont souvent utilisés pour émettre des appels longue distance dans votre propre pays (appels non internationaux) — en d'autres termes, lorsque votre appel est émis depuis le même pays que celui que vous appelez.

Ayez à portée de main votre code de service express lorsque vous appelez. Ce code facilite l'acheminement de votre appel par le système d'assistance téléphonique informatisé de Dell.

Indicatifs téléphoniques internationaux

Cliquez sur un pays listé pour obtenir les numéros d'appel appropriés.

Pays (Ville)	Code d'accès international	Indicatif national	Indicatif de la ville
Afrique du Sud (Johannesburg)	09/091	27	11
Allemagne (Langen)	00	49	6103
Australie (Sydney)	0011	61	2
Autriche (Vienne)	900	43	1
Belgique (Bruxelles)	00	32	2
Brésil	0021	55	51
Brunei	—	673	—
Canada (North York, Ontario)	011	—	Non requis
Chili (Santiago)	—	56	2
Chine (Xiamen)	—	86	592
Corée (Séoul)	001	82	2

Danemark (Horsholm)	00	45	Non requis
Espagne (Madrid)	07	34	91
États-Unis (Austin, Texas)	011	1	Non requis
Finlande (Helsinki)	990	358	9
France (Paris) (Montpellier)	00	33	(1) (4)
Hong Kong	001	852	Non requis
Irlande (Cherrywood)	16	353	1
Italie (Milan)	00	39	2
Japon (Kawasaki)	001	81	44
Luxembourg	00	352	—
Macao	—	853	Non requis
Malaisie (Penang)	00	60	4
Mexique (Colonia Granada)	95	52	5
Norvège (Lysaker)	00	47	Non requis
Nouvelle-Zélande	00	64	—
Pays-Bas (Amsterdam)	00	31	20
Pologne (Varsovie)	011	48	22
Portugal	00	35	—
République tchèque (Prague)	00	420	2
Royaume-Uni (Bracknell)	010	44	1344
Singapour (Singapour)	005	65	Non requis
Suède (Upplands Väsby)	00	46	8
Suisse (Genève)	00	41	22
Taiwan	002	886	—
Thaïlande	001	66	—

Contacts téléphoniques sur le continent américain

Pays (Ville)	Nom du département ou service	Indicatif régional	Numéro local ou numéro vert (appel gratuit)
Amérique latine <i>REMARQUE : Les clients en Amérique Latine doivent appeler les États-Unis pour toute information concernant les ventes, le service clientèle et l'assistance technique.</i>	Support technique clients (Austin, Texas, États-Unis)	512	728-4093
	Service clientèle (Austin, Texas, États-Unis)	512	728-3619
	Fax (Support technique et service clientèle) (Austin, Texas, États-Unis)	512	728-3883
	Ventes (Austin, Texas, États-Unis)	512	728-4397
	SalesFax (Austin, Texas, États-Unis)	512	728-4600 728-3772
Brésil	Service clientèle, Support technique		numéro vert : 0800 90 3355
	Ventes		numéro vert : 0800 90 3366
	Site Web : http://www.dell.com/br		
Canada (North York, Ontario)	Système d'état des commandes automatisé		numéro vert : 1-800-433-9014
	AutoTech (support technique automatisé)		numéro vert : 1-800-247-9362
	Service clientèle (en dehors de Toronto)		numéro vert : 1-800-387-5759
	Service clientèle (depuis Toronto)	416	758-2400
	Support technique clients		numéro vert : 1-800-847-4096
	Ventes (ventes directes — hors de Toronto)		numéro vert : 1-800-387-5752
	Ventes (ventes directes — depuis Toronto)	416	758-2200
	Ventes (gouvernement fédéral, éducation et		numéro vert : 1-800-567-7542

	médical)		
	Ventes (comptes principaux)		numéro vert : 1-800-387-5755
	TechFax		numéro vert : 1-800-950-1329
Chili (Santiago) <i>REMARQUE : Les clients au Chili doivent appeler les États-Unis pour toute information concernant les ventes, le service clientèle et l'assistance technique.</i>	Ventes, Service clientèle, Support technique		numéro vert : 1230-020-4823
États-Unis (Austin, Texas)	Système d'état des commandes automatisé		numéro vert : 1-800-433-9014
	AutoTech (support technique automatisé)		numéro vert : 1-800-247-9362
	Groupe Dell pour les petites entreprises et les particuliers :		
	Support technique clients (numéros d'autorisation de retour du matériel)		numéro vert : 1-800-624-9896
	Service clients (numéros d'autorisation de retour crédit)		numéro vert : 1-800-624-9897
	Comptes nationaux (systèmes achetés par des comptes de Dell nationaux et établis [conservez votre numéro de compte à portée de main], des institutions médicales ou des revendeurs à valeur ajoutée) :		
	Service clients et support technique (numéros d'autorisation de retour du matériel)		numéro vert : 1-800-822-8965
	Public Americas International (systèmes achetés par des agences gouvernementales [locales, provinciales ou fédérales] ou des institutions éducatives) :		
	Service clients et support technique (numéros d'autorisation de retour du matériel)		numéro vert : 1-800-234-1490
	Ventes Dell		numéro vert : 1-800-289-3355 numéro vert : 1-800-879-3355
	Ventes de pièces au détail		numéro vert : 1-800-357-3355
	DellWare™		numéro vert : 1-800-753-7201
	Support technique payant		numéro vert : 1-800-433-9005
	Ventes (catalogues)		numéro vert : 1-800-426-5150
	Télécopie		numéro vert : 1-800-727-8320
	TechFax		numéro vert : 1-800-950-1329
	Services Dell pour les personnes sourdes, malentendantes ou ayant des difficultés d'élocution		numéro vert : 1-877-DELLTTY (1-877-335-5889)
Standard	512	338-4400	
Mexique (Colonia Granada) <i>REMARQUE : Les clients au Mexique doivent appeler les États-Unis pour accéder au système d'état des commandes automatisé et à AutoTech.</i>	Système d'état des commandes automatisé (Austin, Texas, États-Unis)	512	728-0685
	AutoTech (Support technique automatisé) (Austin, Texas, États-Unis)	512	728-0686
	Support technique clients	525	228-7870
	Ventes	525	228-7811 numéro vert : 91-800-900-37 numéro vert : 91-800-904-49
	Service clientèle	525	228-7878
	Groupe principal	525	228-7800

Contacts téléphoniques en Europe

Pays (Ville)	Nom du département ou service	Indicatif régional	Numéro local ou numéro vert
--------------	-------------------------------	--------------------	-----------------------------

Allemagne (Langen)	Support technique	06103	766-7200
	Télécopie Support technique	06103	766-9222
	Service clientèle particuliers/petites entreprises		0180-5-224400
	Service clientèle segment Monde	06103	766-9570
	Service clientèle des comptes privilégiés	06103	766-9420
	Service clientèle grands comptes	06103	766-9560
	Service clientèle comptes publics	06103	766-9555
	Standard	06103	766-7000
	Site Web : http://support.euro.dell.com		
	Adresse e-mail : tech_support_germany@dell.com		
Autriche (Vienne) <i>REMARQUE : Les clients en Autriche doivent appeler Langen, en Allemagne, pour toute information concernant le support technique ou le service clientèle.</i>	Standard	01	491 040
	Ventes aux particuliers/petites entreprises	01	795676-02
	Télécopie du service des ventes aux particuliers/petites entreprises	01	795676-05
	Service clientèle particuliers/petites entreprises	01	795676-03
	Service clientèle – Comptes privilégiés/Entreprises		0660-8056
	Support technique particuliers/petites entreprises	01	795676-04
	Support technique – Comptes privilégiés/Entreprises		0660-8779
	Site Web : http://support.euro.dell.com		
	Adresse e-mail : tech_support_germany@dell.com		
Belgique (Bruxelles)	Support technique	02	481 92 88
	Service clientèle	02	481 91 19
	Ventes aux particuliers/petites entreprises		numéro vert : 0800 16884
	Ventes aux entreprises	02	481 91 00
	Télécopie	02	481 92 99
	Standard	02	481 91 00
	Site Web : http://support.euro.dell.com		
	Adresse e-mail : tech_be@dell.com		
Danemark (Horsholm) <i>REMARQUE : Les clients au Danemark doivent appeler la Suède pour toute question concernant le support technique par fax.</i>	Support technique		45170182
	Service relations clientèle		45170184
	Service clientèle particuliers/petites entreprises		32875505
	Standard		45170100
	Support technique par télécopie (Upplands Väsby, Suède)		859005594
	Standard télécopie		45170117
	Site Web : http://support.euro.dell.com		
	E-mail : den_support@dell.com Support E-mail pour les Serveurs : Nordic_server_support@dell.com		
Espagne (Madrid)	Support technique		902 100 130
	Service clientèle pour les entreprises		902 118 546
	Service clientèle particuliers/petites entreprises		902 118 540
	Ventes aux entreprises		902 100 185
	Ventes aux particuliers/petites entreprises		902 118 541
	Standard	91	722 92 00
	Site Web : http://support.euro.dell.com		
	Adresse e-mail : es_support@dell.com		

Finlande (Helsinki)	Support technique	09	253 313 60
	Télécopie Support technique	09	253 313 81
	Service relations clientèle	09	253 313 38
	Service clientèle particuliers/petites entreprises	09	693 791 94
	Télécopie	09	253 313 99
	Standard	09	253 313 00
	Site Web : http://support.euro.dell.com		
	Adresse e-mail : fin_support@dell.com		
France (Paris/Montpellier)	Support technique	0803	387 270
	Service clientèle (Paris)	01	55 94 75 75
	Service clientèle (Montpellier)	0825	823 833
	Télécopie (Montpellier)	04	67 06 60 01
	Standard (Paris)	01	55 94 71 00
	Standard (Montpellier)	04	67 06 60 00
	Site Web : http://support.euro.dell.com		
	Adresse e-mail : web_fr_tech@dell.com		
Irlande (Bray)	Support technique		1-850-543-543
	Service clientèle	01	204 4026
	Ventes		1-850-235-235
	Télécopie du service des ventes	01	286 2020
	Télécopie	01	286 6848
	TechFax	01	204 4708
	Standard	01	286 0500
	Site Web : http://support.euro.dell.com		
	Adresse e-mail : dell_direct_support@dell.com		
Italie (Milan)	Support technique	2	57782.690
	Service clientèle	2	57782.555
	Ventes	2	57782.411
	Télécopie	2	57503530
	Standard	2	57782.1
	Site Web : http://support.euro.dell.com		
	Adresse e-mail : support_italy@dell.com		
	Luxembourg <i>REMARQUE : Les clients au Luxembourg doivent appeler la Belgique pour toute information relative aux ventes, à l'assistance technique et au service clientèle.</i>	Support technique (Bruxelles, Belgique)	02
Ventes aux particuliers/petites entreprises (Bruxelles, Belgique)			numéro vert : 080016884
Ventes aux entreprises (Bruxelles, Belgique)		02	481 91 00
Service clientèle (Bruxelles, Belgique)		02	481 91 19
Standard (Bruxelles, Belgique)		02	481 91 00
Télécopie (Bruxelles, Belgique)		02	481 92 99
Site Web : http://support.euro.dell.com			
Adresse e-mail : tech_be@dell.com			
Norvège (Lysaker)		Support technique	
	Service relations clientèle		671 17514

<i>REMARQUE : Les clients en Norvège doivent appeler la Suède pour toute information concernant le support technique par télécopie.</i>	Service clientèle particuliers/petites entreprises		231 62298
	Standard		671 16800
	Support technique par télécopie (Upplands Väsby, Suède)		590 05 594
	Standard télécopie		671 16865
	Site Web : http://support.euro.dell.com		
	Adresse e-mail : nor_support@dell.com		
Pays-Bas (Amsterdam)	Support technique	020	581 8838
	Service clientèle	020	581 8740
	Ventes aux particuliers/petites entreprises		numéro vert : 0800-0663
	Télécopie du service des ventes aux particuliers/petites entreprises	020	682 7171
	Ventes aux entreprises	020	581 8818
	Télécopie du service des ventes aux entreprises	020	686 8003
	Télécopie	020	686 8003
	Standard	020	581 8818
	Site Web : http://support.euro.dell.com		
	Adresse e-mail : tech_nl@dell.com		
Pologne (Varsovie)	Support technique	22	60 61 999
	Service clientèle	22	60 61 999
	Ventes	22	60 61 999
	Standard	22	60 61 999
	Télécopie	22	60 61 998
	Site Web : http://support.euro.dell.com		
	Adresse e-mail : pl_support@dell.com		
Portugal	Support technique	35	800 834 077
	Service clientèle		800 300 415 or 800 834 075
	Ventes		800 300 410 or 800 300 411 or 800 300 412 or 351 214 220 710
	Standard	34	917 229 200
	Télécopie	35	121 424 01 12
	Adresse e-mail : es_support@dell.com		
République tchèque (Prague)	Support technique	02	22 83 27 27
	Service clientèle	02	22 83 27 11
	Télécopie	02	22 83 27 14
	TechFax	02	22 83 27 28
	Standard	02	22 83 27 11
	Site Web : http://support.euro.dell.com		
	Adresse e-mail : czech_dell@dell.com		
Royaume-Uni (Bracknell)	Support technique		0870-908-0800
	Service clientèle segment monde	01344	723186
	Service clientèle pour les entreprises	01344	723185
	Service clientèle des comptes privilégiés (500-5000 employés)	01344	723196
	Service clientèle du gouvernement central	01344	723193
	Service clientèle des gouvernements locaux	01344	723194
	Ventes aux particuliers/petites entreprises		0870-907-4000

	Ventes secteur privé/secteur public	01344	860456
	AutoFax		0870-908-0510
	Site Web : http://support.euro.dell.com		
	Adresse e-mail : dell_direct_support@dell.com		
Suède (Upplands Vasby)	Support technique	08	590 05 199
	Service relations clientèle	08	590 05 642
	Service clientèle particuliers/petites entreprises	08	587 70 527
	Télécopie Support technique	08	590 05 594
	Ventes	08	590 05 185
	Site Web: http://support.euro.dell.com		
	E-mail: swe_support@dell.com Support E-mail pour Latitude™ et Inspiron™: Swe-nbk_kats@dell.com Support E-mail pour OptiPlex™ : Swe_kats@dell.com Support E-mail pour les Serveurs: Nordic_server_support@dell.com		
Suisse (Genève)	Support technique		0844 811 411
	Service clientèle		0848 802 802
	Standard	022	799 01 01
	Télécopie	022	799 01 90
	Site Web : http://support.euro.dell.com		
	Adresse e-mail : swisstech@dell.com		

Contacts téléphoniques en Asie et autres régions

Pays (Ville)	Nom du département ou service	Indicatif régional	Numéro local ou numéro vert
Afrique du Sud (Johannesburg)	Support technique	011	709 7710
	Service clientèle	011	709 7710
	Ventes	011	706 7700
	Télécopie	011	709 0495
	Standard	011	709 7700
	Site Web : http://support.euro.dell.com		
	Adresse e-mail : dell_zs_support@dell.com		
Australie (Sydney)	Particuliers et petites entreprises		1-300-65-55-33
	Gouvernement et entreprises		numéro vert : 1-800-633-559
	Preferred Accounts Division (PAD - Division des comptes privilégiés)		numéro vert : 1-800-060-889
	Service clientèle		numéro vert : 1-800-819-339
	Ventes aux entreprises		numéro vert : 1-800-808-385
	Ventes aux particuliers		numéro vert : 1-800-808-312
	Télécopie		numéro vert : 1-800-818-341
Brunei <i>REMARQUE : Les clients à Brunei doivent appeler la Malaisie pour toute information concernant l'assistance</i>	Support technique clients (Penang, Malaisie)		633 4966
	Service clientèle (Penang, Malaisie)		633 4949
	Ventes aux particuliers (Penang, Malaisie)		633 4955

<i>clientèle.</i>			
Chine (Xiamen)	Support technique		numéro vert : 800 858 2437
	Satisfaction clientèle		numéro vert : 800 858 2060
	Particuliers et petites entreprises		numéro vert : 800 858 2222
	Division des comptes privilégiés		numéro vert : 800 858 2062
	Grands comptes d'entreprise		numéro vert : 800 858 2999
Corée (Séoul)	Support technique		numéro vert : 080-200-3800
	Ventes		numéro vert : 080-200-3777
	Service clientèle (Penang, Malaisie)		604-633-4949
	Service clientèle (Séoul, Corée)		2194-6220
	Télécopie		2194-6202
	Standard		2194-6000
Hong Kong <i>REMARQUE : Les clients à Hong Kong doivent appeler la Malaisie pour toute information concernant l'assistance clientèle.</i>	Support technique		numéro vert : 800 96 4107
	Service clientèle (Penang, Malaisie)		633 4949
	Ventes aux particuliers		numéro vert : 800 96 4109
	Ventes aux entreprises		numéro vert : 800 96 4108
Japon (Kawasaki)	Support technique (serveur)		numéro vert : 0120-1984-35
	Support technique (Dimension™ et Inspiron™)		numéro vert : 0120-1982-56 ou 0088-25-3355
	Support technique (WorkStation, OptiPlex™ et Latitude)		numéro vert : 0120-1984-39 ou 0088-22-7890
	Service clientèle	044	556-4240
	Ventes Groupe pour les petites entreprises et les particuliers	044	556-3344
	Ventes PAD	044	556-3433
	Grands comptes d'entreprise	044	556-3430
	Service Faxbox		03-5972-5840
	Standard	044	556-4300
	Site Web : http://support.jp.dell.com		
Macao <i>REMARQUE : Les clients à Macao doivent appeler la Malaisie pour toute information concernant l'assistance clientèle.</i>	Support technique		numéro vert : 0800 582
	Service clientèle (Penang, Malaisie)		633 4949
	Ventes aux particuliers		numéro vert : 0800 581
Malaisie (Penang)	Support technique		numéro vert : 1 800 888 298
	Service clientèle	04	633 4949
	Ventes aux particuliers		numéro vert : 1 800 888 202
	Ventes aux entreprises		numéro vert : 1 800 888 213
Nouvelle-Zélande	Particuliers et petites entreprises		0800 446 255
	Gouvernement et entreprises		0800 444 617
	Ventes		0800 441 567
	Télécopie		0800 441 566
Pays du Sud-est asiatique/Pacifique (sauf Australie, Brunei, Chine, Hong	Support technique clients, service clientèle et ventes (Penang, Malaisie)		60 4 633-4810

Kong, Japon, Corée, Macao, Malaisie, Nouvelle-Zélande, Singapour, Taiwan et Thaïlande — consultez les listes individuelles pour ces pays)			
Singapour (Singapour)	Support technique		numéro vert : 800 6011 051
<i>REMARQUE : Les clients à Singapour doivent appeler la Malaisie pour toute information concernant l'assistance clientèle.</i>	Service clientèle (Penang, Malaisie)	04	633 4949
	Ventes aux particuliers		numéro vert : 800 6011 054
	Ventes aux entreprises		numéro vert : 800 6011 053
Taiwan	Support technique		numéro vert : 0080 60 1225
	Support technique (serveurs)		numéro vert : 0080 60 1256
	Service clientèle (Penang, Malaisie)		633 4949
	Ventes aux particuliers		numéro vert : 0080 651 228/0800 33 556
	Ventes aux entreprises		numéro vert : 0080 651 227/0800 33 555
Thaïlande	Support technique		numéro vert : 088 006 007
	Service clientèle (Penang, Malaisie)		633 4949
	Ventes		numéro vert : 088 006 009

[Retour à la page du sommaire](#)

[Retour à la page du sommaire](#)

Diagnostics Dell™ : Guide d'utilisation du Dell Latitude™ C800

[Quand utiliser les diagnostics Dell](#)

[Tests avancés](#)

[Fonctions des diagnostics Dell](#)

[Confirmation des informations sur la configuration du système](#)

[Démarrage des diagnostics Dell](#)

Quand utiliser les diagnostics Dell

Lorsqu'un composant ou un périphérique important de votre ordinateur ne fonctionne pas correctement, il peut s'agir d'une défaillance du composant. Si vous rencontrez un problème avec votre ordinateur, Dell vous recommande de procéder aux vérifications décrites dans la rubrique « [Résolution des problèmes](#) » et d'exécuter les diagnostics Dell *avant* de contacter Dell pour obtenir une assistance technique.

Tant que le microprocesseur et les composants d'entrée et sortie de votre ordinateur (écran, clavier et lecteur de disquette) fonctionnent, vous pouvez recourir aux diagnostics Dell. L'exécution des diagnostics Dell peut vous aider à résoudre rapidement le problème par vous-même, sans avoir à contacter Dell pour obtenir une assistance.

Si vous connaissez bien l'informatique et savez quel(s) composant(s) tester, sélectionnez simplement le(s) sous-test(s) ou le(s) groupe(s) de tests correspondant(s). Si vous n'êtes pas certain de savoir comment procéder pour diagnostiquer un problème, reportez-vous aux rubriques « [Démarrage des diagnostics Dell](#) » et « [Tests avancés](#) ».

Fonctions des diagnostics Dell

Les diagnostics Dell vous aident à vérifier le matériel de votre ordinateur sans équipement supplémentaire et sans destruction de données. Grâce aux diagnostics, le fonctionnement de votre système informatique est tout à fait fiable. De plus, si un problème que vous ne savez pas résoudre survient, les tests diagnostics fournissent des informations importantes dont vous aurez besoin lorsque vous contacterez le personnel du support technique Dell. Si vous rencontrez un problème avec votre ordinateur, Dell vous recommande de procéder aux vérifications décrites dans la rubrique « [Résolution des problèmes](#) » et d'exécuter les diagnostics Dell *avant* de contacter Dell pour obtenir une assistance technique.

AVIS : Utilisez les diagnostics Dell uniquement pour tester votre ordinateur Dell. L'emploi de ce programme avec d'autres ordinateurs peut provoquer des réponses inexactes de la part de l'ordinateur ou des messages d'erreur.

Les sous-tests ou groupes de tests des diagnostics comportent également les fonctions utiles suivantes :

- 1 Des options qui vous permettent de réaliser des vérifications rapides ou des tests approfondis sur l'un ou sur l'ensemble des périphériques
- 1 Une option qui vous permet de choisir le nombre de fois qu'un sous-test ou un groupe de tests est répété
- 1 La possibilité d'afficher les résultats des tests ou de les enregistrer dans un fichier
- 1 Des options qui permettent d'interrompre le test lorsqu'une erreur survient ou de mettre un terme aux tests lorsqu'un seuil d'erreur paramétrable est atteint
- 1 Des écrans d'aide en ligne complets qui décrivent les tests et expliquent comment les exécuter
- 1 Des messages d'état qui vous indiquent si les sous-tests ou les groupes de tests ont été exécutés correctement
- 1 Des messages d'erreur qui s'affichent lorsqu'un problème est détecté

Démarrage des diagnostics Dell

 **REMARQUE :** Dell vous recommande d'imprimer ces procédures avant de commencer.

1. Éteignez l'ordinateur.
2. Si l'ordinateur est connecté à une station d'accueil, déconnectez-le.
3. Allumez l'ordinateur.
4. Appuyez sur <F2> au début de la procédure d'initialisation pour accéder au menu de configuration du système.

 **REMARQUE :** Notez votre séquence d'amorçage actuelle au cas où vous souhaiteriez la rétablir après avoir exécuté les diagnostics Dell.

5. Sélectionnez la séquence d'amorçage suivante.

 **REMARQUE :** Vous ne pouvez démarrer qu'à partir d'un lecteur de CD, de CD-RW ou de DVD installé en tant que lecteur optique fixe. Vous ne pouvez pas démarrer à partir de l'un des modules installés dans la baie modulaire.

- 1 Initialisez le premier périphérique : Lecteur de disquette
- 1 Initialisez le deuxième périphérique : Lecteur CD/DVD/CD-RW
- 1 Initialisez le troisième périphérique : Unité de disque dur interne

6. Insérez le CD *ResourceCD* dans le lecteur de CDROM.
7. Éteignez l'ordinateur (mise hors tension).
8. Rallumez l'ordinateur.
L'ordinateur démarre et commence automatiquement l'exécution des Diagnostics Dell.
9. Une fois l'exécution des diagnostics terminée, retirez le CD *ResourceCD* du lecteur de CDROM.

Pour modifier la séquence d'amorçage, répétez les étapes 1 à 6 en personnalisant la séquence d'amorçage en fonction de vos besoins. Redémarrez l'ordinateur.

Lorsque vous démarrez les diagnostics, l'écran du logo Dell s'affiche, suivi d'un message signalant que le chargement des diagnostics est en cours. Une fois les diagnostics chargés, le **menu Diagnostics** s'affiche.

Pour sélectionner une option de ce menu, mettez en surbrillance l'option souhaitée et appuyez sur <Entrée> ou appuyez sur la touche qui correspond à la lettre en surbrillance de l'option souhaitée.

Menu Diagnostics

	Option	Fonction
Test All Devices Test One Device Advanced Testing Information and Results Program Options Exit to MS-DOS	Test All Devices (Test de tous les périphériques)	Effectue des tests de diagnostic complets ou rapides sur l'ensemble des périphériques.
	Test One Device (Test d'un périphérique)	Effectue des tests de diagnostic complets ou rapides sur le périphérique que vous aurez préalablement sélectionné dans une liste de groupes de périphériques. <->Après avoir sélectionné Test d'un périphérique , appuyez sur <F1> pour obtenir plus d'informations sur un test donné.
	Tests avancés	Permet de modifier les paramètres d'un test et de sélectionner un groupe de tests à effectuer. Vous pouvez accéder à l'aide en ligne pour obtenir plus d'informations sur les Tests avancés .
	Information and Results (Informations et résultats)	Fournit les résultats des tests, les erreurs détectées, les numéros de version des sous-tests utilisés par les diagnostics Dell et une aide supplémentaire sur les diagnostics Dell.
	Program Options (Options du programme)	Permet de modifier les paramètres des diagnostics Dell.
	Exit to MS-DOS (Ouverture d'une session MS-DOS)	Ouvre une session MS-DOS®.

Pour une vérification rapide de votre ordinateur, sélectionnez **Quick Tests (Tests rapides)** à partir de l'option **Test de tous les périphériques** ou **Test d'un périphérique**. L'option **Tests rapides** n'exécute que les sous-tests qui n'exigent pas d'intervention de la part de l'utilisateur et dont l'exécution est rapide. Dell recommande de sélectionner **Tests rapides** en premier afin de déterminer rapidement l'origine du problème.

Pour une vérification minutieuse de votre ordinateur, sélectionnez **Extended Tests (Tests complets)** à partir de l'option **Test de tous les périphériques**.

Pour vérifier une zone particulière de votre ordinateur, sélectionnez **Tests complets** à partir de l'option **Test d'un périphérique** ou sélectionnez l'option **Advanced Testing (Tests avancés)** si vous voulez personnaliser les tests.

Tests avancés

Lorsque vous sélectionnez **Tests avancés** dans le **menu Diagnostics**, l'écran suivant s'affiche. Il répertorie les groupes de périphériques pouvant être testés ainsi que les périphériques du groupe sélectionné, et vous permet de choisir les rubriques d'un menu. <->Utilisez les touches directionnelles ou appuyez sur <Pg.Préc> et <Pg.Suiv> pour vous déplacer sur l'écran.

Écran principal des tests avancés

Device Groups	Devices for Highlighted Group
(Top)	
System Board Devices	DMA Controller
Processor Cache	Realtime Clock
IR	System Timer
System Memory	Interrupt Controller
Latitude Battery	System Speaker
Latitude Fan	Floating Point Unit
Latitude Temperature	
System Management BIOS	
VESA/VGA Interface	
Universal Serial Bus Interface	
PC-AT Compatible Keyboards	
Pointing Devices	
Serial Ports	
Parallel Ports	
Diskette	
(More)	
Device groups: Run tests Devices Select Config Help	
Display the Run tests menu. Press ESC for previous menu.	

Les informations de l'écran **Tests avancés** se présentent comme suit :

- Dans la partie gauche de l'écran, la zone **Device Groups (Groupes de périphériques)** présente les groupes des tests diagnostics dans leur ordre d'exécution si vous sélectionnez **All (Tous)** dans la rubrique de menu **Run tests (Exécuter tests)**.
Appuyez sur les touches directionnelles haut ou bas pour mettre en surbrillance un groupe de périphériques de test.
- Dans la partie droite de l'écran, la zone **Devices for Highlighted Group (Périphériques du groupe en surbrillance)** présente le matériel actuellement détecté de l'ordinateur et quelques paramètres importants.
- Les deux lignes au bas de l'écran forment la zone du menu (voir « [Menu d'aide des tests avancés](#) »). La première ligne présente les rubriques que vous pouvez sélectionner ; appuyez sur la touche directionnelle gauche ou droite pour mettre en surbrillance une rubrique du menu. La seconde ligne fournit des informations sur la rubrique en surbrillance.

 **REMARQUE** : Les options affichées sur votre écran doivent correspondre à la configuration matérielle de l'ordinateur.

Menu d'aide des tests avancés

Pour plus d'informations sur l'utilisation de l'option **Tests avancés** :

- Appuyez sur <h>.
- Mettez en surbrillance la rubrique d'aide et appuyez sur <Entrée>, ou appuyez sur la touche qui correspond à la lettre en surbrillance de la rubrique choisie.

Rubriques d'aide des tests avancés

Rubrique d'aide	Description
Menu	Décrit la zone de menu de l'écran principal, les groupes de périphériques et les différents menus et commandes de diagnostic, ainsi que des instructions sur la façon de les utiliser.
Keys (Touches)	Explique les fonctions de toutes les touches pouvant être utilisées dans les Diagnostics Dell.
Groupe de périphériques	Décrit le groupe de tests actuellement en surbrillance dans la liste Groupes de périphériques du menu de l'écran principal. Cette rubrique fournit également la logique de certains tests.
Périphérique	Décrit la fonction et l'objet du périphérique mis en surbrillance dans Groupe de périphériques . Par exemple, les informations suivantes s'affichent lorsque vous sélectionnez la rubrique d'aide Périphérique pour l'élément Disquette dans la liste Groupe de périphériques : <u>Diskette Drive A (Lecteur de disquette A)</u> Le périphérique lecteur de disquette utilise des disquettes pour lire et écrire des données. Les disquettes sont des supports d'enregistrement flexibles, parfois contenus dans des enveloppes rigides. Les capacités d'enregistrement des disquettes sont faibles et les temps d'accès sont lents par rapport aux unités de disque dur, mais

	elles fournissent un moyen pratique pour enregistrer et transférer des données.
Test	<p>Explique en détail la procédure de test pour chaque sous-test d'un groupe de tests mis en surbrillance. Voici un exemple du Diskette Drive Seek Test (Test de recherche du lecteur de disquette) du sous-test de Diskette (Disquette) :</p> <p><u>Disquette Drive A - Diskette Drive Seek Test (Test de recherche du lecteur de disquette A)</u></p> <p>Ce test vérifie la capacité du lecteur à positionner ses têtes de lecture/écriture. Le test se déroule en deux étapes : il commence par une recherche inclusive des cylindres du début à la fin, puis se prolonge par une recherche alternative des cylindres du début à la fin avec une convergence vers le milieu.</p>
Versions	Donne la liste des numéros de version des sous-tests utilisés par les Diagnostics Dell.

Confirmation des informations sur la configuration du système

Lorsque vous démarrez l'ordinateur à partir de votre CD *ResourceCD*, les diagnostics vérifient les informations de configuration du système et les affichent dans la zone **Groupes de périphériques** de l'écran principal.

Les sources suivantes fournissent les informations de configuration pour les diagnostics :

- 1 Les paramètres des informations de configuration du système (stockés dans la mémoire NVRAM [nonvolatile random-access memory]) que vous avez sélectionnés lors de l'utilisation du programme de configuration du système)
- 1 Les tests d'identification du microprocesseur, du contrôleur vidéo, du contrôleur de clavier et d'autres composants essentiels
- 1 Les informations de configuration BIOS (Basic Input/ Output System - Système d'entrées/sorties de base) enregistrées temporairement dans la RAM

Ne vous inquiétez pas si la zone **Groupes de périphériques** ne répertorie pas les noms de tous les composants ou périphériques de votre ordinateur. Par exemple, il est possible qu'aucune imprimante ne figure dans la liste, bien que vous sachiez qu'une imprimante est connectée à votre ordinateur. Cependant, l'imprimante est affichée comme port parallèle. L'ordinateur reconnaît le port parallèle en tant que LPT1, qui est une adresse indiquant à l'ordinateur où envoyer les informations sortantes et où chercher les informations entrantes. Étant donné que votre imprimante est un dispositif de communication parallèle, l'ordinateur reconnaît l'imprimante par son adresse LPT1 et l'identifie comme port parallèle. Vous pouvez tester la connexion de votre imprimante en exécutant les tests **Parallel Ports (Ports parallèles)**.

[Retour à la page du sommaire](#)

[Retour à la page du sommaire](#)

Réinstallation des logiciels : Guide d'utilisation du Dell™ Latitude™ C800

-  [Installation des utilitaires et des pilotes](#)
-  [Installation de l'utilitaire de numéro d'inventaire](#)
-  [Installation du pilote de modem interne et des pilotes d'adaptateurs de réseau \(en option\)](#)

 **REMARQUES :** Dell vous recommande d'imprimer ces procédures avant de commencer.

Il se peut que, pour effectuer certaines procédures de cette section, les privilèges administrateur soient requis. Dell vous recommande de consulter votre administrateur réseau avant d'effectuer ces procédures.

Installation des utilitaires et des pilotes

Le CD Dell *Drivers and Utilities* (Pilotes et utilitaires) correspondant à votre ordinateur contient des pilotes destinés à des systèmes d'exploitation qui ne sont peut-être pas installés sur votre ordinateur. Vérifiez que le pilote que vous installez se trouve dans le sous-répertoire correspondant à votre système d'exploitation.

Vous pouvez également trouver et télécharger de nouveaux pilotes, outils système et de la documentation sur la page du support technique de Dell à l'adresse <http://support.dell.com>. Pour plus d'informations sur l'utilisation du système d'exploitation installé sur votre ordinateur par Dell, consultez le guide d'utilisation du système d'exploitation fourni avec votre ordinateur.

AVIS : Avant de réinstaller des pilotes, assurez-vous que l'ordinateur est déconnecté de la station d'accueil.

Pour installer un pilote ou un utilitaire à partir du CD *Drivers and Utilities*, procédez comme suit :

1. Enregistrez votre travail dans tous les programmes ouverts.
2. Insérez le CD *Drivers and Utilities* dans le lecteur CD ou DVD.

Dans la plupart des cas, le CD démarre automatiquement. Si ce n'est pas le cas, démarrez l'Explorateur Microsoft® Windows®, cliquez sur le répertoire de votre lecteur de CD pour afficher le contenu du CD, puis cliquez sur le fichier **Start.htm**.

3. Cliquez sur un bouton pour choisir la langue souhaitée pour l'interface utilisateur.

L'écran **System Software (Logiciel système)** apparaît ; il affiche une liste de systèmes d'exploitation **Software by Operating System (Logiciels par système d'exploitation)** et une catégorie **All Software (Tous les logiciels)**.

4. Sous **Logiciels par système d'exploitation**, cliquez sur votre système d'exploitation pour afficher une liste des pilotes, un sous-répertoire **Utilities (Utilitaires)** et un sous-répertoire **Documentation**.
5. Cliquez sur le type de pilote (**Audio**, par exemple) ou sur l'utilitaire que vous voulez installer.

Un lien apparaît pour le pilote ou l'utilitaire spécifique utilisé par votre ordinateur.

6. Cliquez sur le lien pour afficher l'écran **Languages (Langues)**.
7. Cliquez sur la langue de votre choix (si elle est disponible) pour le pilote ou l'utilitaire ou cliquez sur **Multiple**.
8. Lorsque l'écran d'information sur le pilote apparaît, effectuez l'une des opérations suivantes :

1. Cliquez sur le bouton **Install (Installer)** (s'il est présent) pour lancer l'installation automatique. Lorsque la boîte de dialogue s'affiche, sélectionnez **Run this program from its current location (Exécuter ce programme depuis son emplacement courant)**, puis suivez les invites à l'écran pour terminer l'installation.
1. Si le bouton **Installer** n'est pas présent, l'installation automatique n'est pas possible. Pour les instructions d'installation, procédez comme indiqué ci-dessous ou cliquez sur le bouton **Extract (Extraire)**, puis suivez les instructions d'extraction et lisez le fichier *readme* (lisez-moi).

 **REMARQUE :** S'il vous est demandé de trouver les fichiers de pilote, cliquez sur le répertoire du CD dans l'écran d'information sur le pilote pour afficher les fichiers associés à ce pilote.

Installation de l'utilitaire de numéro d'inventaire

1. Insérez le CD *Drivers and Utilities*.

2. Double-cliquez sur l'icône **Poste de travail** de votre bureau.
3. Double-cliquez sur l'icône de votre lecteur de CD ou de DVD.
4. Double-cliquez sur le dossier correspondant à votre système d'exploitation.
5. Double-cliquez sur le dossier relatif aux utilitaires.
6. Copiez l'utilitaire **Asset Tag (Numéro d'inventaire)** figurant sur le CD *Drivers and Utilities* dans le répertoire **c:\dellutil** de votre disque dur.

Pour savoir comment utiliser cet utilitaire, reportez-vous à la rubrique « [Affectation d'un numéro d'inventaire](#) ».

Installation du pilote de modem interne et des pilotes d'adaptateurs de réseau (en option)

Si vous avez commandé le modem interne, vous devez réinstaller le pilote de modem.

Si vous avez commandé l'ensemble modem/carte réseau, vous devez réinstaller le pilote du modem et le pilote de la carte réseau.

Pour installer un pilote de modem ou de carte réseau, utilisez la procédure appropriée mentionnée dans cette section, en fonction de votre système d'exploitation.

Installation du pilote du modem ou du pilote de la carte réseau pour Windows 2000

1. Enregistrez votre travail et insérez le CD *Drivers and Utilities*
2. Cliquez sur le bouton **Start (Démarrer)**, pointez sur **Settings (Paramètres)** et double-cliquez sur **Control Panel (Panneau de configuration)**.
3. Dans le **Panneau de configuration**, double-cliquez sur l'icône **System (Système)**.
4. Dans la fenêtre **System Properties (Propriétés système)**, cliquez sur l'onglet **Hardware (Matériel)**.
5. Cliquez sur le bouton **Device Manager...(Gestionnaire de périphériques)**, et regardez sous **Other Devices (Autres périphériques)**.

Si vous installez un pilote de modem, cliquez sur **PCI Simple Communications Controller (Contrôleur de communications simples PCI)**.

Si vous installez une carte réseau, cliquez sur **Ethernet Controller Contrôleur Ethernet**.

6. Dans le menu déroulant, cliquez sur **Action (Action)**, puis sélectionnez **Properties (Propriétés)**.
7. Cliquez sur le bouton **Réinstaller les pilotes**, puis cliquez sur **Next (Suivant)**.
8. Vérifiez que l'option **Search for a suitable driver for my device (Recommended) (Rechercher un pilote approprié pour mon périphérique) (Recommandé)** est sélectionnée, puis cliquez sur **Suivant**.
9. Vérifiez que l'option **CD-ROM drives (Lecteurs de CD-ROM)** est sélectionnée, puis cliquez sur **Suivant**.
10. Lorsque la recherche est terminée et que vous avez trouvé le pilote approprié, cliquez sur **Suivant**.
11. Cliquez sur **Terminer** pour terminer l'installation du pilote de modem.

Installation du pilote de modem ou du pilote de la carte réseau pour Windows Me

1. Enregistrez votre travail et insérez le CD *Drivers and Utilities*
2. Cliquez sur le bouton **Démarrer**, pointez sur **Paramètres**, puis cliquez sur **Panneau de configuration**.
3. Dans le **Panneau de configuration**, double-cliquez sur l'icône **System (Système)**.



REMARQUE : Pour voir l'icône **Système**, vous devrez peut-être cliquer sur le lien **View all control panel options (Afficher toutes les options du Panneau de configuration)** à gauche de l'écran.

4. Dans la fenêtre **Propriétés système**, cliquez sur l'onglet **Gestionnaire de périphériques**.et regardez en dessous de **Autres périphériques**

Si vous installez un modem, cliquez sur **PCI Communication Device (Périphérique de communications PCI)**.

Si vous installez une carte réseau, cliquez sur **PCI Ethernet Controller (Contrôleur Ethernet PCI)**.

5. Cliquez sur le bouton **Propriétés**.

6. Cliquez sur le bouton **Réinstaller les pilotes**.
7. Vérifiez que l'option **Automatic search for a better driver (Recommended) (Recherche automatique d'un meilleur pilote) (Recommandé)** est sélectionnée, puis cliquez sur **Suivant**.

Si vous installez une carte réseau, cliquez sur **Terminer**, puis sur **Oui** pour redémarrer l'ordinateur.

Si vous installez un modem, procédez comme suit :

- a. Dans la fenêtre **Select Other Driver (Sélectionnez un autre pilote)**, cherchez dans la colonne **Location (Emplacement)** un chemin d'accès contenant **WINME**.
- b. Sous **Device Description (Description de périphérique)**, cliquez sur le nom correspondant à la ligne **WINME**, puis sur **OK** pour confirmer.
- c. Cliquez sur **Terminer**, puis sur **Yes** pour redémarrer l'ordinateur.

Installation de pilotes d'adaptateurs de réseau pour Microsoft Windows NT® :

 **REMARQUE** : Vérifiez auprès de votre administrateur réseau comment installer la fenêtre **Microsoft TCP/IP Properties (Propriétés TCP/IP Microsoft)** pour votre ordinateur avant d'exécuter la procédure suivante.

1. Enregistrez votre travail dans tous les programmes ouverts.
2. Insérez le CD *Drivers and Utilities* dans le lecteur CD ou DVD.
3. Cliquez sur le bouton **Démarrer**, puis sur **Run (Exécuter)**.
4. Dans la fenêtre **Exécuter**, tapez la ligne suivante :

```
x:\start.htm
```

où x est la lettre de votre lecteur de CD.
5. Cliquez pour sélectionner la langue appropriée.
6. Cliquez sur **All Software (Tous les logiciels)**.
7. Sous **Name (Nom)**, cliquez le lien vers le périphérique que vous installez.
8. Sous **Installation Instructions (Instructions d'installation)**, notez le chemin d'accès du lien **CD Directory (Répertoire CD)**. Par exemple :

```
comm.\R18322
```
9. Cliquez sur le lien **Répertoire CD**.
10. Double-cliquez sur **Drivers (Pilotes)**.
11. Double-cliquez sur **Lan (Réseau local)**.
12. Double-cliquez sur **NT_Softex_APM**.
13. Double-cliquez sur **setup.exe**.
14. Lorsque l'installation est terminée, cliquez sur **No, I will restart my computer later (Non, je redémarrerai mon ordinateur plus tard)**.
15. Cliquez sur **Terminer**.
16. Cliquez sur le bouton **Démarrer**, pointez sur **Paramètres**, puis cliquez sur **Panneau de configuration**.
17. Dans le **Panneau de configuration**, double-cliquez sur l'icône **Network (Réseau)**.
18. Dans la fenêtre **Réseau**, cliquez sur **Adapters (Adaptateurs)**.
19. Cliquez sur le bouton **Add... (Ajouter)**, puis sur le bouton **Have disk... (Disquette fournie)**.
20. Dans la fenêtre **Disquette fournie**, tapez la ligne suivante :

```
x:\chemin d'accès\Drivers\LAN\Win95_NT
```

où x correspond à la lettre de votre lecteur de CD et où *chemin d'accès* correspond au chemin d'accès figurant dans le lien du **Répertoire CD**.
21. Cliquez sur **OK**.

22. Vérifiez que le périphérique à installer est mis en surbrillance et cliquez sur **OK**.
23. Dans la fenêtre **Setup (Installation)**, cliquez sur **OK**.
24. Dans la fenêtre **Réseau**, cliquez sur **Close (Fermer)**.
25. Dans la fenêtre **Propriétés TCP/IP Microsoft**, sélectionnez le périphérique que vous installez dans le champ **Adaptateurs**. Remplissez l'adresse IP comme indiqué par votre administrateur de réseau. Cliquez sur **OK**.
26. Cliquez sur **Oui** pour redémarrer votre ordinateur, en maintenant le CD *Drivers and Utilities* dans le lecteur de CD ou de DVD.

Installation des pilotes de modem interne pour Windows NT

1. Si vous ne l'avez pas encore fait, procédez en suivant les étapes 2 à 14 sous [Installation des pilotes de la carte réseau](#) pour installer le support APM (Advanced Power Management).
2. Une fois que l'ordinateur redémarre, cliquez sur le bouton **Démarrer**, puis cliquez sur **Panneau de configuration**.
3. Dans la fenêtre **Exécuter**, tapez la ligne suivante :

`x:\start.htm`

où x est la lettre de votre lecteur de CD.
4. Cliquez pour sélectionner la langue appropriée.
5. Cliquez sur **Tous les logiciels**.
6. Sous **Nom**, cliquez le lien vers le périphérique que vous installez.
7. Cliquez sur le lien **Répertoire CD**.
8. Double-cliquez sur **Drivers (Pilotes)**.
9. Double-cliquez sur **Modem**.
10. Double-cliquez sur **NT**.
11. Double-cliquez sur **MdmSetup**.
12. Double-cliquez sur **setup.exe**.
13. Dans la fenêtre **Modem Setup (Installation du modem)**, cliquez sur le bouton **Installer**.
14. Dans la fenêtre **Mini-PCI Winmodem**, cliquez sur **OK** pour confirmer le **Numéro de port COM** mis en surbrillance.

[Retour à la page du sommaire](#)

[Retour à la page du sommaire](#)

Compréhension des messages d'erreur : Guide d'utilisation du Dell™ Latitude™ C800/C805

Les programmes, le système d'exploitation et l'ordinateur lui-même peuvent identifier des problèmes et vous alerter. Dans ce cas, cela peut se traduire par l'affichage d'un message sur l'écran de votre ordinateur ou d'un moniteur externe (s'il y en a un) ou par l'émission d'un code flash.

Si un message d'erreur apparaît à l'écran ou sur le moniteur externe, notez-le. Pour une explication du message et des suggestions quant à la correction des erreurs, reportez-vous à la rubrique "[Messages d'erreur système](#)". Les messages sont listés dans l'ordre alphabétique.

 **REMARQUE** : Si le message n'est pas répertorié dans "[Messages d'erreur système](#)," consultez la documentation du programme en cours d'utilisation lorsque le message s'est affiché et/ou la documentation du système d'exploitation pour une explication du message et l'action recommandée.

Messages d'erreur système

Message	Cause	Action
Auxiliary device failure	Le touchpad, le trackstick ou la souris externe PS/2 sont peut-être défectueux.	Si vous n'utilisez qu'une souris externe, assurez-vous que son câble n'est pas lâche ou mal branché. Si le problème persiste, activez l'option Pointing Device (Périphérique de pointage) . Si le problème persiste, contactez Dell pour obtenir une assistance technique.
Bad Command or File Name	La commande que vous avez entrée n'existe pas ou ne se trouve pas dans le chemin d'accès spécifié.	Vérifiez que vous avez bien orthographié la commande, mis des espaces à bon escient et utilisé le chemin d'accès correct.
Cache disabled due to failure	Le cache interne principal du microprocesseur présente un dysfonctionnement.	Contactez Dell pour obtenir une assistance technique.
CD-ROM drive controller failure 1	Le lecteur de CD-ROM ne répond pas aux commandes de l'ordinateur.	Éteignez l'ordinateur, retirez l'unité et initialisez l'ordinateur à partir d'une disquette amorçable. Éteignez de nouveau l'ordinateur, réinstallez l'unité et redémarrez. Si le problème persiste, essayez avec une autre unité. Exécutez ensuite les tests CD-ROM Drive (Lecteur CD-ROM) des diagnostics Dell .
Data error	Le lecteur de disquette ou l'unité de disque dur ne peut pas lire les données.	Exécutez l'utilitaire approprié pour vérifier la structure des fichiers du lecteur de disquette ou de l'unité de disque dur. Reportez-vous à la documentation livrée avec votre système d'exploitation.
Decreasing available memory	Un ou plusieurs modules de mémoire peuvent être défectueux ou mal fixés.	Réinstallez les modules de mémoire et remplacez-les au besoin.
Disk C: failed initialization	L'initialisation de l'unité de disque dur a échoué.	Exécutez le groupe de tests des unités de disque dur dans les diagnostics Dell .
floppy drive 0 seek failure	Un câble est peut-être mal fixé ou les informations de configuration du système ne correspondent pas à la configuration du matériel.	Exécutez le groupe de tests des lecteurs de disquette dans les diagnostics Dell . Si le problème persiste, faites vérifier les câbles par un technicien de service agréé.
Diskette read failure	Un câble est peut-être mal fixé ou la disquette est défectueuse.	Si le voyant d'accès  s'allume, essayez une autre disquette.
Diskette subsystem reset failed	Le contrôleur du lecteur de disquette peut être défectueux.	Exécutez le groupe de tests des lecteurs de disquette dans les diagnostics Dell .
Diskette write-protected	Étant donné que la disquette est protégée en écriture, l'opération en cours ne peut pas être terminée.	Remontez la languette de protection contre l'écriture.
Drive not ready	Aucune disquette n'a été insérée dans le lecteur de disquette ou la baie d'unité ne contient pas de disque dur. L'opération en cours requiert la présence d'une disquette dans le lecteur ou d'un disque dur dans la baie pour continuer.	Insérez une disquette dans le lecteur, ou poussez-la jusqu'au fond, jusqu'à ce que le bouton d'éjection sorte. Ou bien, installez une unité de disque dur dans la baie d'unité.
Error reading PCMCIA card	L'ordinateur ne peut pas identifier la carte PC.	Remettez la carte PC en place ou essayez une autre carte PC en bon état de fonctionnement.
Extended memory size has changed	La quantité de mémoire enregistrée dans la mémoire vive rémanente (NVRAM) ne correspond pas à la mémoire installée sur	Redémarrez l'ordinateur. Si l'erreur s'affiche de nouveau à l'écran, contactez Dell pour obtenir une assistance technique.

	l'ordinateur.	
Gate A20 failure	Un module de mémoire installé est peut-être mal fixé.	Réinstallez les modules de mémoire et remplacez-les au besoin.
General failure	Le système d'exploitation est incapable d'exécuter la commande.	Ce message est généralement suivi d'informations spécifiques, par exemple <code>Printer out of paper</code> (signalant une pénurie de papier dans l'imprimante). Effectuez l'action corrective appropriée.
Hard-disk drive configuration error	L'ordinateur ne peut pas identifier le type d'unité.	Éteignez l'ordinateur, retirez l'unité et initialisez l'ordinateur à partir d'une disquette amovible. Éteignez ensuite l'ordinateur, réinstallez l'unité et redémarrez. Exécutez le groupe de tests des unités de disque dur dans les diagnostics Dell .
Hard-disk drive controller failure 0	L'unité de disque dur ne répond pas aux commandes de l'ordinateur.	Éteignez l'ordinateur, retirez l'unité et initialisez l'ordinateur à partir d'une disquette amovible. Éteignez de nouveau l'ordinateur, réinstallez l'unité et redémarrez. Si le problème persiste, essayez avec une autre unité. Exécutez ensuite les tests des unités de disque dur dans les diagnostics Dell .
Hard-disk drive failure	L'unité de disque dur ne répond pas aux commandes de l'ordinateur.	Éteignez l'ordinateur, retirez l'unité et initialisez l'ordinateur à partir d'une disquette amovible. Éteignez de nouveau l'ordinateur, réinstallez l'unité et redémarrez. Si le problème persiste, essayez avec une autre unité. Exécutez ensuite les tests des unités de disque dur dans les diagnostics Dell .
hard drive read failure	L'unité de disque dur présente peut-être un dysfonctionnement.	Éteignez l'ordinateur, retirez l'unité et initialisez l'ordinateur à partir d'une disquette amovible. Éteignez de nouveau l'ordinateur, réinstallez l'unité et redémarrez. Si le problème persiste, essayez avec une autre unité. Exécutez ensuite les tests des unités de disque dur dans les diagnostics Dell .
Invalid configuration information-please run System Setup Program	Les informations de configuration du système ne correspondent pas à la configuration du matériel. C'est après l'installation d'un module de mémoire que ce message est le plus susceptible d'apparaître.	Corrigez les options appropriées dans le programme de configuration du système .
Keyboard clock line failure	Un câble ou un connecteur est peut-être mal fixé ou le clavier est défectueux.	Exécutez le test Keyboard controller (Contrôleur du clavier) dans les diagnostics Dell .
Keyboard controller failure	Un câble ou un connecteur est peut-être mal fixé ou le clavier est défectueux.	Redémarrez l'ordinateur et évitez de toucher le clavier ou la souris durant la procédure d'initialisation. Si le problème persiste, exécutez le test Contrôleur du clavier dans les diagnostics Dell .
Keyboard data line failure	Un câble ou un connecteur est peut-être mal fixé ou le clavier est défectueux.	Exécutez le test Contrôleur du clavier dans les diagnostics Dell .
Keyboard stuck key failure	Si vous utilisez un clavier ou un pavé numérique externe, un câble ou un connecteur est peut-être mal fixé ou le clavier est défectueux. Si vous utilisez le clavier intégré, ce dernier présente peut-être un dysfonctionnement. Une touche du clavier intégré ou du clavier externe peut avoir été poussée pendant l'initialisation de l'ordinateur.	Exécutez le test Stuck Key (Touche coincée) dans les diagnostics Dell .
Memory address line failure at address, read value expecting value	Un module de mémoire installé est peut-être défectueux ou mal fixé.	Réinstallez les modules de mémoire et remplacez-les au besoin.
Memory allocation error	Le logiciel que vous voulez utiliser est en conflit avec le système d'exploitation ou un autre programme d'application ou utilitaire.	Éteignez l'ordinateur, patientez 30 secondes, puis redémarrez-le. Essayez à nouveau le programme. Si le problème persiste, contactez l'éditeur du logiciel.
Memory data line failure at address, read value expecting value	Un module de mémoire installé est peut-être défectueux ou mal fixé.	Réinstallez les modules de mémoire et remplacez-les au besoin.
Memory double word logic failure at address, read value expecting value	Un module de mémoire installé est peut-être défectueux ou mal fixé.	Réinstallez les modules de mémoire et remplacez-les au besoin.
Memory odd/even logic failure at address,	Un module de mémoire installé est peut-être défectueux ou mal fixé.	Réinstallez les modules de mémoire et remplacez-les au besoin.

read value expecting value		
Memory write/read failure at address, read value expecting value	Un module de mémoire installé est peut-être défectueux ou mal fixé.	Réinstallez les modules de mémoire et remplacez-les au besoin.
No boot device available	L'ordinateur ne trouve pas le lecteur de disquette ou l'unité de disque dur.	Si le lecteur de disquette est votre périphérique d'initialisation, assurez-vous qu'il contient une disquette amorçable. Si l'unité de disque dur est votre périphérique d'initialisation, assurez-vous qu'elle est installée, bien en place et partitionnée comme périphérique d'initialisation.
No boot sector on hard drive	Le système d'exploitation est peut-être endommagé.	Réinstallez votre système d'exploitation. Reportez-vous à la documentation livrée avec votre système d'exploitation.
No timer tick interrupt	Une puce de la carte système présente peut-être un dysfonctionnement.	Exécutez le groupe de tests Ensemble du système des diagnostics Dell .
Non-system disk or disk error	La disquette du lecteur A ou le disque dur n'ont pas de système d'exploitation amorçable installé.	Si vous essayez de démarrer à partir de la disquette, utilisez une disquette contenant un système d'exploitation amorçable.
Not a boot diskette	Il n'y a pas de système d'exploitation sur la disquette.	Démarrez l'ordinateur avec une disquette contenant un système d'exploitation.
Optional ROM bad checksum	La mémoire ROM optionnelle présente peut-être un dysfonctionnement.	Contactez Dell pour obtenir une assistance technique.
Sector not found	Le système d'exploitation ne parvient pas à trouver un secteur sur la disquette ou le disque dur. Votre disquette ou disque dur contient probablement un secteur défectueux ou une table d'allocation de fichiers (FAT) endommagée.	Exécutez l'utilitaire approprié pour vérifier la structure des fichiers de la disquette ou du disque dur. Si un grand nombre de secteurs sont défectueux, sauvegardez les données (si vous le pouvez) puis reformatez la disquette ou le disque dur.
Seek error	Le système d'exploitation ne parvient pas à trouver une piste particulière sur la disquette ou le disque dur.	Si l'erreur provient du lecteur de disquette, insérez une autre disquette.
Shutdown failure	Une puce de la carte système présente peut-être un dysfonctionnement.	Exécutez le groupe de tests Ensemble du système des diagnostics Dell .
Time-of-day clock lost power	Les données enregistrées sur la mémoire vive rémanente sont endommagées.	Branchez votre ordinateur sur une prise électrique pour charger la batterie. Si le problème persiste, essayez de restaurer les données. <>>Pour restaurer les données, appuyez sur <Fn><F1> pour accéder au programme de configuration du système . Ensuite, sortez-en immédiatement. Si le message réapparaît, contactez Dell pour obtenir une assistance technique.
Time-of-day clock stopped	La batterie de réserve qui prend en charge les données stockées sur la mémoire vive rémanente est peut-être à plat.	Branchez votre ordinateur sur une prise électrique pour charger la batterie. Si le problème persiste, contactez Dell pour obtenir une assistance technique.
Time-of-day not set-please run the System Setup program	L'heure ou la date du programme de configuration du système ne correspond pas à l'horloge du système.	Corrigez les paramètres des options Date et Time (Heure) . Pour de plus amples instructions, reportez-vous à la rubrique « Utilisation du programme de configuration du système ».
Timer chip counter 2 failed	Une puce de la carte système présente peut-être un dysfonctionnement.	Exécutez les tests de l'ensemble du système dans les diagnostics Dell .
Unexpected interrupt in protected mode	Le contrôleur du clavier présente peut-être un dysfonctionnement ou un module de mémoire installé est mal fixé.	Exécutez les tests System Memory (Mémoire système) et le test Contrôleur du clavier dans les diagnostics Dell .
Warning: Battery is critically low.	La batterie est presque à plat.	Remplacez la batterie ou connectez l'ordinateur à une prise électrique. Sinon, activez le mode mise en veille prolongée ou éteignez l'ordinateur.

[Retour à la page du sommaire](#)

[Retour à la page du sommaire](#)

Caractéristiques et options : Guide d'utilisation du Dell™ Latitude™ C800

- 1 Écran couleur 15 ou 14,1 pouces SXGA+ (super extended graphics array plus), à matrice active TFT avec une résolution de 1400 x 1050.
- 1 Écran couleur 15 pouces UXGA (ultra extended graphics array), à matrice active TFT avec une résolution de 1600 x 1200.
- 1 Prise en charge vidéo 128 bits (accélééré), avec 16 méga-octets (Mo) de mémoire vidéo (extensible à 32 Mo)
- 1 Contrôleur audio ESS Maestro 3i avec un support matériel de table d'onde logicielle et une ambiophonie 3D
- 1 Architecture AGP (Accelerated graphics port) qui accroît les performances vidéo de l'ordinateur
- 1 Capacité multimédia intégrée globale :
 - o Lecteur optique fixe supportant un lecteur de CD, de CD-RW ou de DVD, en fonction de votre configuration
 - o Baie modulaire supportant des modules tels qu'une unité SuperDisk, une seconde batterie ou un second lecteur de disque optique
- 1 En option, modem Data/Fax Mini PCI 56K V.90, compatible PC99, avec prise en charge de gestion de l'alimentation.

Pour plus d'informations concernant le modem Mini PCI, reportez-vous à la rubrique « [Connexion de périphériques](#) » ainsi qu'au *Guide d'utilisation* du modem Mini PCI V90.
- 1 En option, modem Data/Fax 10/100 LAN + V.90 Mini PCI 56K, compatible PC99, avec support de gestion de l'alimentation ACPI (y compris une fonctionnalité de sortie de veille à distance pour Windows 2000)

Pour plus d'informations sur le modem Mini PCI, reportez-vous à la rubrique « [Connexion de périphériques](#) » et au *Guide d'utilisation* du modem 10/100 LAN + V.90 Mini PCI.
- 1 Touche Dell AccessDirect® située au-dessus du clavier, vous permettant d'accéder rapidement à un programme fréquemment utilisé, comme Microsoft® Internet Explorer
- 1 Module SDRAM (Synchronous Dynamic Random-Access Memory - mémoire vive dynamique synchrone) de 64 Mo minimum (de série). La mémoire peut être augmentée jusqu'à 512 Mo en installant des combinaisons de modules SDRAM de 64, 128 et 256 Mo à 100 mégahertz (MHz) dans les deux supports de module de mémoire de la carte système
- 1 Prise en charge de la norme CardBus pour les transferts de données 32 bits sur les cartes PC
- 1 Trois fiches permettant la connexion d'un casque, de haut-parleurs externes, d'un microphone ou d'un appareil d'enregistrement
- 1 Microphone intégré et deux haut-parleurs stéréo
- 1 Support matériel et logiciel des périphériques d'amarrage Dell
- 1 Périphérique de pointage Dell DualPoint intégré incluant à la fois un touchpad et un trackstick
- 1 Batterie au lithium-ion à 8 éléments (de série) dans la baie de batterie. Pour les batteries au lithium, la technologie Dell ExpressCharge® recharge une batterie simple en approximativement une heure lorsque l'ordinateur est hors tension ou en mode suspension
- 1 Faible consommation d'énergie. En tant que partenaire du programme ENERGY STAR®, Dell a fait en sorte que ce produit réponde aux normes de ce programme en matière de consommation énergétique
- 1 Deux connecteurs USB (Universal Serial Bus - bus série universel) supportant des périphériques autonomes et des concentrateurs, et un connecteur série IEEE 1394 permettant de connecter des périphériques ultra-rapides
- 1 HyperCool, système de gestion thermique automatique utilisant des ventilateurs à vitesse variable et des changements de vitesse du microprocesseur, et technologie Intel® Remote Heat Exchanger permettant au système de toujours fonctionner à la température optimale

Les logiciels suivants sont livrés avec votre ordinateur Dell :

- 1 Système d'exploitation Microsoft Windows® Millennium Edition (Me) ou Windows 2000, qui est installé sur l'unité de disque dur.

Pour plus d'informations, reportez-vous à la documentation de votre système d'exploitation.
- 1 Programme de configuration du système qui vous permet de visualiser et de modifier la configuration du système.

Pour plus d'informations, reportez-vous à la rubrique « [Utilisation du programme de configuration du système](#) ».
- 1 Les [diagnostics Dell](#) vous permettent d'évaluer les composants et les périphériques de l'ordinateur.

 **REMARQUE** : Si Dell n'a pas installé de système d'exploitation sur votre unité de disque dur, les pilotes, utilitaires du système et programmes de diagnostics sont disponibles séparément auprès de Dell. Pour commander ces éléments, reportez-vous à la rubrique

« [Présentation générale de l'aide](#) » afin de connaître le numéro de téléphone correspondant à votre région.

Options disponibles

Pour plus d'informations sur les options proposées pour votre ordinateur, visitez le site Web de Dell à l'adresse suivante : <http://www.dell.com>.

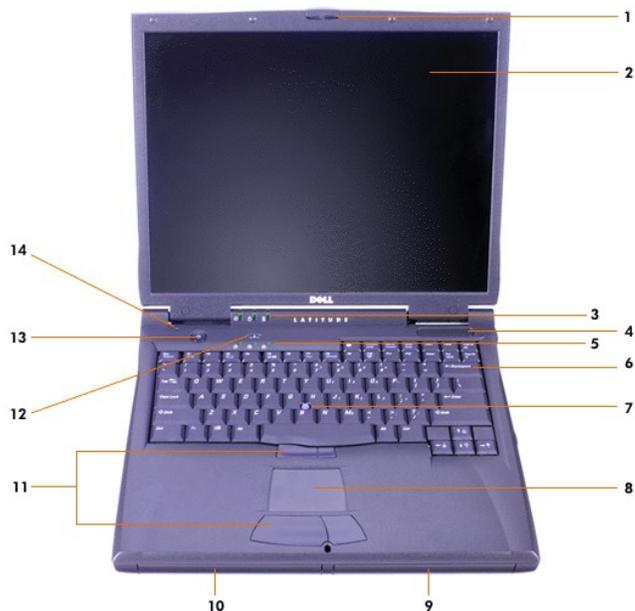
[Retour à la page du sommaire](#)

[Retour à la page du sommaire](#)

Vue avant : Guide d'utilisation du Dell™ Latitude™ C800

AVIS : Pour éviter que l'ordinateur ne surchauffe, ne placez aucun objet à proximité de l'arrivée d'air ou du ventilateur.

Pour plus d'informations sur les connecteurs de l'ordinateur et sur l'utilisation des périphériques, reportez-vous aux rubriques « [Utilisation de votre ordinateur](#) » et « [Connexion de périphériques](#) ».



1 Loquet de l'écran

2 Écran

3 [Voyants de l'état du système](#)

4 Arrivée d'air

5 [Voyants de l'état du clavier](#)

6 Clavier

7 Trackstick

8 Touchpad

9 Batterie

10 Baie modulaire

11 Touches du trackstick et du touchpad

12 Touche Dell AccessDirect®

13 Bouton d'alimentation

14 Microphone interne

Voyants d'état

AVIS : N'éteignez jamais l'ordinateur tant que le voyant  est allumé. Ceci pourrait entraîner une perte des données. Fermez plutôt tous les programmes avant d'éteindre l'ordinateur.



-  Alimentation
-  Accès au lecteur
-  Batterie

-  Num Lock (Verr Num)
-  Verr Maj
-  Arrêt défil

[Retour à la page du sommaire](#)

[Retour à la page du sommaire](#)

Présentation générale de l'aide: Guide d'utilisation du Dell™ Latitude™ C800

 [Assistance technique](#)

 [Informations produit](#)

 [Outils d'aide](#)

 [Retour d'articles pour une réparation sous garantie ou mise en crédit](#)

 [Problèmes avec votre commande](#)

 [Avant d'appeler](#)

Assistance technique

Si vous avez besoin d'assistance pour un problème technique, procédez comme suit :

1. Exécutez les diagnostics Dell.
2. Faites une copie de la [liste de vérification des diagnostics](#), puis remplissez-la.
3. Utilisez les divers services en ligne de Dell disponibles sur le site Web de Dell (<http://www.dell.com>) pour obtenir de l'aide sur les procédures d'installation et de dépannage.
4. Si les étapes précédentes ne vous permettent pas de résoudre le problème, contactez Dell pour obtenir une assistance technique.

Lorsque le système téléphonique automatisé de Dell vous le demande, entrez votre code de service express pour que votre appel soit directement acheminé vers l'équipe de support technique appropriée.

Si vous n'avez pas de code de service express, ouvrez le dossier **Dell Accessories (Accessoires Dell)**, double-cliquez sur l'icône **Express Service Code (Code de service express)** et suivez les instructions.

 **REMARQUE** : Le système de code du service express de Dell peut ne pas être disponible dans tous les pays.

Pour des instructions sur le service de support technique, consultez les sections « [Service de support technique](#) » et « [Avant d'appeler](#) ».

Outils d'aide

Dell fournit plusieurs outils d'assistance. Ces outils sont décrits dans les sections suivantes.

 **REMARQUE** : Certains des outils suivants ne sont pas toujours disponibles en dehors des États-Unis. Veuillez contacter votre représentant Dell local pour des informations sur leur disponibilité.

World Wide Web

Internet constitue l'outil le plus puissant pour obtenir des informations sur votre ordinateur et les autres produits Dell. Via Internet, vous pouvez accéder à la plupart des services décrits dans ce fichier, notamment AutoTech, TechFax, l'état des commandes, le support technique et les informations sur les produits.

Vous pouvez également accéder au site Web du support technique de Dell à l'adresse <http://support.dell.com>. Pour sélectionner votre pays, cliquez sur la carte qui s'affiche. La page **Welcome to support.dell.com** s'affiche. Entrez les informations relatives à votre système pour accéder aux outils et informations d'aide.

Vous pouvez contacter Dell par des moyens électroniques via les adresses suivantes :

- 1 World Wide Web

<http://www.dell.com/>

<http://www.dell.com/ap/> (pays de l'Asie et du Pacifique uniquement)

<http://www.euro.dell.com> (Europe uniquement)

<http://www.dell.com/la/> (pays d'Amérique Latine)

- 1 Protocole anonyme FTP (File Transfer Protocol)

<ftp.dell.com/>

Connectez-vous en tant que user : anonymous (utilisateur anonyme) et utilisez votre adresse électronique comme mot de passe.

- 1 service de support électronique

mobile_support@us.dell.com

support@us.dell.com

apsupport@dell.com (pays d'Asie/Pacifique uniquement)

support.euro.dell.com (Europe uniquement)

1 Service de devis électronique

sales@dell.com

apmarketing@dell.com (pays d'Asie/Pacifique uniquement)

1 Service d'informations électronique

info@dell.com

Service AutoTech

Le service de support technique automatique de Dell, AutoTech, fournit des réponses enregistrées aux questions les plus fréquentes des clients de Dell.

Lorsque vous appelez AutoTech, vous utilisez votre téléphone à touches pour sélectionner les sujets correspondant à vos questions.

Le service AutoTech est accessible 24 heures sur 24, 7 jours sur 7. Vous pouvez aussi accéder à ce service par l'intermédiaire du service de support technique. Pour le numéro de téléphone à appeler, consultez la liste des [contacts téléphoniques](#) de votre région.

Service TechFax

Dell exploite pleinement les avantages de la télécopie afin de mieux vous servir. Vingt-quatre heures sur vingt-quatre, et sept jours sur sept, vous pouvez appeler gratuitement la ligne TechFax de Dell et obtenir les informations techniques les plus variées.

À partir d'un téléphone à touches, vous pouvez opérer votre choix parmi de nombreuses rubriques. Les informations techniques que vous demandez vous sont envoyées dans les minutes qui suivent au numéro de télécopie que vous avez indiqué. Pour le numéro de téléphone TechFax à appeler, consultez la liste des [contacts téléphoniques](#) de votre région.

Système d'état des commandes automatisé

Vous pouvez appeler ce service automatisé pour vérifier l'état de vos commandes de produits Dell. Un enregistrement vous demande les informations nécessaires pour repérer votre commande et en faire un rapport. Pour le numéro de téléphone à appeler, consultez la liste des [contacts téléphoniques](#) de votre région.

Service de support technique

Le service de support technique de Dell, au premier plan dans ce domaine d'activité, est disponible 24 heures sur 24, sept jours sur sept, pour répondre à vos questions concernant le matériel Dell.

Les employés de notre support technique sont fiers des résultats obtenus : plus de 90 pour cent des problèmes sont résolus en un seul appel gratuit, généralement en moins de 10 minutes. Quand vous appelez, nos experts peuvent consulter les archives conservées sur votre système Dell particulier afin de mieux répondre à vos questions. Nos employés de support technique utilisent des diagnostics sur ordinateur pour fournir rapidement des réponses exactes aux questions.

Pour contacter le service de support technique de Dell, consultez la section « [Avant d'appeler](#) », puis composez le numéro de votre pays tel qu'il est indiqué dans la section « [Contacter Dell](#) ».

Problèmes avec votre commande

Si vous avez un problème avec votre commande, comme des pièces manquantes ou non adaptées, ou une facturation erronée, contactez le service clients de Dell Computer Corporation. Gardez votre facture ou votre fiche d'expédition à portée de main lorsque vous appelez. Pour le numéro de téléphone à appeler, consultez la liste des [contacts téléphoniques](#) de votre région.

Informations produit

Si vous avez besoin d'informations sur les autres produits disponibles auprès de Dell, ou si vous voulez passer une commande, visitez le site Web de Dell à l'adresse <http://www.dell.com>. Pour connaître le numéro à appeler pour consulter un spécialiste des ventes, référez-vous à « [Contacter Dell](#) ».

Retour d'articles pour une réparation sous garantie ou mise en crédit

Préparez tous les articles à retourner, pour réparation ou mise en crédit, comme indiqué ci-après :

1. Contactez Dell pour obtenir un numéro d'autorisation et écrivez-le clairement et bien visiblement sur l'extérieur de la boîte.
Pour le numéro de téléphone à appeler, consultez la liste des [contacts téléphoniques](#) de votre région.
2. Joignez une copie de la facture et une lettre expliquant le motif du retour.
3. Joignez une copie de la [liste de vérification des diagnostics](#) indiquant les tests effectués et tous les messages d'erreur mentionnés par les diagnostics Dell.
4. Joignez tous les accessoires qui vont avec le(s) article(s) renvoyé(s) (câbles d'alimentation, disquettes de logiciels, guides, etc.) si le retour concerne un crédit.
5. Embaquez l'équipement à renvoyer dans son emballage d'origine (ou équivalent).

Les frais d'envoi sont à votre charge. L'assurance des articles retournés vous incombe également et vous acceptez le risque de leur perte au cours de leur acheminement vers Dell Computer Corporation. Les livraisons en port dû ne sont pas acceptées.

Les retours reçus sans les éléments décrits ci-dessus seront refusés à notre quai de réception et vous seront retournés.

Avant d'appeler

 **REMARQUE** : Gardez à portée de main votre code de service express lorsque vous appelez. Ce code facilite l'acheminement de votre appel par le système d'assistance téléphonique informatisé de Dell.

N'oubliez pas de remplir la [liste de vérification des diagnostics](#). Si possible, allumez votre système avant de contacter Dell pour obtenir une assistance technique, et appelez d'un téléphone qui se trouve à proximité de votre ordinateur. Il peut vous être demandé de taper certaines commandes au clavier, de donner des informations détaillées sur le fonctionnement de l'ordinateur ou d'essayer d'autres méthodes de dépannage uniquement possibles sur le système informatique lui-même. Assurez-vous que la documentation du système est disponible.

 **PRÉCAUTION** : Si vous devez retirer les capots de l'ordinateur, assurez-vous d'avoir déconnecté de leurs prises les câbles d'alimentation du système et du modem.

Liste de vérification des diagnostics

Date :
Nom :
Adresse :
Numéro de téléphone :
Numéro de service (code barre à l'arrière de l'ordinateur) :
Code de service express :
Numéro d'autorisation de retour de matériel (si fourni par un membre du support technique de Dell) :
Système d'exploitation et version :
Périphériques :
Cartes d'extension :
Êtes-vous relié(e) à un réseau ? Oui Non
Réseau, version et carte réseau :
Programmes et versions :
Consultez la documentation de votre système d'exploitation pour déterminer le contenu des fichiers de démarrage du système. Si l'ordinateur est relié à une imprimante, imprimez chaque fichier. Sinon, enregistrez le contenu de chaque fichier avant d'appeler Dell.
Message d'erreur, code sonore ou code diagnostic :
Description du problème et procédures de dépannage effectuées :



[Retour à la page du sommaire](#)

[Retour à la page du sommaire](#)

Ce que vous devez savoir : Guide d'utilisation du Dell™ Latitude™ C800

[Trouver des informations](#)

[Symboles de Sécurité et CEM](#)

[Instructions de Sécurité](#)

[Instructions CEM](#)

[Lors de l'utilisation de votre ordinateur :](#)

[Précautions ergonomiques](#)

[Retrait ou installation de modules de mémoire](#)

[Protection contre les perturbations électrostatiques](#)

Trouver des informations

Outre ce *Guide d'utilisation*, les documents suivants sont livrés avec votre ordinateur :

 **REMARQUE** : Des mises à jour de documentation sont parfois fournies avec votre ordinateur. Elles décrivent les changements apportés à votre ordinateur ou à vos logiciels. Lisez toujours ces mises à jour **avant** de consulter toute autre documentation, car elles contiennent les informations les plus récentes.

- 1 Un *guide de configuration* du système d'exploitation, qui décrit comment configurer le système d'exploitation installé sur votre ordinateur Dell.
- 1 La documentation en ligne relative aux périphériques de votre ordinateur (un modem, par exemple) et aux options que vous avez achetées séparément. Pour accéder à cette documentation supplémentaire, double-cliquez sur l'icône **Dell Documents (Documents Dell)** sur le bureau Microsoft® Windows®, cliquez sur **System Information (Informations système)**, puis sur **System Documentation (Documentation système)**.
- 1 Des fichiers « readme », qui peuvent être installés sur votre disque dur, fournissent des mises à jour de dernière minute concernant des modifications techniques apportées à votre système ou des informations de référence destinées aux utilisateurs expérimentés ou aux techniciens.

Pour des informations détaillées sur les pièces et ensembles de l'ordinateur et sur la façon de les extraire et de les remplacer, reportez-vous au *guide technique* de l'ordinateur, disponible sur le site Web de support technique de Dell à l'adresse <http://support.dell.com>.

Symboles de Sécurité et CEM

Les informations suivantes indiquent la signification des symboles utilisés dans les instructions de Sécurité et de Compatibilité Électromagnétique (CEM).



Attention



Risque de choc électrique



Risque d'explosion



Symbole de référence avion



Risque d'incendie



L'utilisation de cette fonction peut être interdite en avion



Instructions de Sécurité

Généralités



- 1 Ne tentez pas d'assurer vous-même l'entretien de votre ordinateur. Suivez toujours scrupuleusement les instructions d'installation.
- 1 Si vous utilisez une rallonge avec votre adaptateur CA/CC, veillez à ce que l'intensité nominale totale (en ampères) des divers éléments raccordés à la rallonge ne dépasse pas l'intensité nominale de cette rallonge.



- 1 N'introduisez pas d'objets dans les orifices de ventilation ou autres ouvertures de votre ordinateur. Cela risquerait de provoquer un incendie ou un choc électrique dû à un court-circuit des composants internes.



- 1 Placez l'adaptateur CA/CC dans une zone aérée, comme sur un bureau ou sur le sol, lorsqu'il est utilisé pour alimenter l'ordinateur ou pour charger la batterie. Ne recouvrez pas l'adaptateur CA/CC de papiers ou autres objets susceptibles d'entraver le refroidissement. De même, n'utilisez pas l'adaptateur CA/CC dans une mallette de transport.

- 1 Ne laissez pas votre ordinateur portable en marche pendant une période prolongée si la base est directement en contact avec la peau, sur vos genoux par exemple. À la longue, la chaleur peut éventuellement se répandre à la base. Le contact prolongé avec la peau peut provoquer inconfort et même brûlure.



- 1 N'utilisez pas votre ordinateur dans un environnement humide, comme à proximité d'une baignoire, d'un lavabo, d'une piscine ou dans un sous-sol humide.



- 1 Si votre ordinateur est équipé d'un modem intégré ou en option (carte PC), débranchez le câble du modem en cas d'orage, pour éviter tout risque de choc électrique dû à la foudre, par le biais de la ligne téléphonique.



- 1 De même, ne branchez ou débranchez aucun câble et n'effectuez aucun entretien ni aucune reconfiguration sur ce produit pendant un orage. N'utilisez votre ordinateur pendant un orage que si tous les câbles ont été déconnectés et que l'ordinateur fonctionne sur l'énergie d'une batterie.

- 1 Si votre ordinateur comprend un modem, la longueur du câble utilisé avec ce modem doit être d'une taille minimum de 26 AWG (American wire gauge) et le connecteur RJ-11 doit être conforme à la norme FCC.

- 1 Les cartes PC peuvent beaucoup chauffer en fonctionnement normal. Faites donc très attention lorsque vous les retirez après une utilisation prolongée.

- 1 Mettez l'ordinateur hors tension avant de le nettoyer. Nettoyez votre ordinateur avec un chiffon doux et humidifié avec de l'eau. N'utilisez pas de liquide ni d'aérosol nettoyants, ceux-ci peuvent contenir des substances inflammables.



Alimentation (Instructions de Sécurité, suite)



- 1 Utilisez seulement l'adaptateur CA/CC agréé pour être utilisé avec cet ordinateur. L'utilisation d'un autre adaptateur CA/CC peut provoquer un incendie ou une explosion.

- 1 Avant de raccorder l'ordinateur à une prise électrique, assurez-vous que la tension et la fréquence du secteur sont compatibles avec la tension d'entrée de l'adaptateur CA/CC.

- 1 Pour couper l'alimentation de l'ordinateur, éteignez-le, retirez la batterie et débranchez l'adaptateur CA/CC de la prise électrique.



- 1 Pour prévenir les risques d'électrocution, branchez les câbles de l'adaptateur CA/CC et des périphériques sur des sources d'alimentation électriques correctement reliées à la terre. Il se peut que ces câbles d'alimentation soient équipés de prises à trois broches afin de fournir une mise à la terre. N'utilisez pas les fiches intermédiaires ou ne retirez pas la broche de masse d'un câble. Si vous utilisez une rallonge électrique, veillez à ce qu'elle comporte des prises à deux ou trois broches, afin de pouvoir la raccorder au câble d'alimentation de l'adaptateur CA/CC.

- 1 Veillez à ce qu'aucun objet n'appuie sur le câble d'alimentation de votre adaptateur CA/CC et disposez le câble de sorte que personne ne puisse trébucher ou marcher dessus.



- 1 Si vous utilisez plusieurs rampes d'alimentation, soyez prudent lorsque vous raccordez le câble d'alimentation de l'adaptateur CA/CC à la rampe d'alimentation. Certaines rampes d'alimentation peuvent ne pas empêcher l'insertion d'une prise de façon incorrecte. L'insertion incorrecte de la prise de courant peut provoquer un dommage irréparable sur votre ordinateur, ainsi qu'un risque de choc électrique et/ou d'incendie. Assurez-vous que le contact de mise à la terre de la prise de courant est inséré dans le contact de mise à la terre correspondant de la rampe d'alimentation.



Batterie (Instructions de Sécurité, suite)



- 1 Utilisez seulement le module de batteries Dell agréé pour être utilisé avec cet ordinateur. L'utilisation d'autres types de modules peut provoquer un risque d'incendie ou d'explosion.



- 1 Ne transportez pas de batterie dans votre poche, sac à main ou autre conteneur où des objets métalliques (comme des clés de voiture ou des trombones) pourraient court-circuiter les bornes de la batterie. L'excès de flux de courant qui en résulterait pourrait entraîner des températures extrêmement élevées et provoquer ainsi des dommages sur la conception de la batterie ou provoquer une flamme ou des brûlures.

- 1 La batterie représente un danger de brûlure si vous la prenez en main de façon incorrecte. Ne démontez pas la batterie. Manipulez les batteries endommagées ou percées avec une extrême précaution. Lorsqu'une batterie est endommagée, les électrolytes peuvent fuir des cellules et entraîner des dommages corporels.

- 1 Conservez la batterie hors de portée des enfants.



- 1 Ne rangez pas et ne laissez pas votre ordinateur ou votre batterie près d'une source de chaleur tels qu'un radiateur, une cheminée, un poêle, un chauffage électrique, ou un quelconque autre appareil générateur de chaleur. Lorsque les batteries atteignent une température excessive, les piles de la batterie peuvent exploser ou imploser, représentant alors un risque d'incendie.



- 1 Ne jetez pas la batterie de votre ordinateur au feu ni dans une déchetterie normale. Elles risquent d'exploser. Débarrassez-vous de la batterie usagée selon les instructions du fabricant ou contactez votre entreprise locale de ramassage des ordures afin de connaître les instructions de mise au rebut. Débarrassez-vous rapidement d'une batterie usagée ou endommagée.



Voyages en avion (Instructions de Sécurité, suite)



- 1 Les réglementations de certaines administrations fédérales d'aviation et/ou les restrictions propres à chaque compagnie aérienne peuvent s'appliquer au fonctionnement de votre ordinateur Dell™ pendant que vous voyagez à bord d'un avion. Par exemple, ces réglementations/restrictions peuvent interdire l'utilisation de tout appareil électronique personnel ayant la capacité de transmettre intentionnellement des fréquences radio ou d'autres signaux électromagnétiques au cours d'un vol aérien.



- o Afin de respecter au mieux ces instructions, si votre ordinateur portable Dell est équipé de Dell TrueMobile™ ou d'autres dispositifs de communication sans fil, veuillez désactiver votre appareil avant de monter à bord de l'avion et suivre les instructions qui sont fournies par le personnel à bord concernant l'utilisation de ce type d'appareils.



- o En outre, l'utilisation d'appareils électroniques personnels, comme un ordinateur portable, peut être interdite pendant certaines phases critiques du vol, par exemple pendant le décollage et l'atterrissage. Certaines compagnies aériennes déterminent parfois la phase critique à n'importe quel moment du vol, dans la mesure où l'avion vole au-dessous de 3050 m (10 000 pieds). Veuillez suivre les instructions propres à la compagnie aérienne quant à l'autorisation d'utiliser un appareil électronique personnel.

Instructions CEM

- 1 L'utilisation de câbles blindés permet de rester dans la classification CEM pour l'environnement prévu. Dell propose un câble pour les imprimantes utilisant le port parallèle. Si vous le souhaitez, vous pouvez commander un câble sur le site Web de Dell, à l'adresse suivante : <http://www.dell.com>.
- 1 L'électricité statique peut endommager les composants internes de votre ordinateur. Pour prévenir ce genre de dommage, déchargez votre corps de son électricité statique avant de manipuler les composants électroniques de l'ordinateur, par exemple, un module de mémoire. Pour ce faire, vous pouvez toucher une surface métallique non peinte du panneau d'E/S de l'ordinateur.

Lors de l'utilisation de votre ordinateur :

Suivez les consignes suivantes afin d'éviter tout endommagement de votre ordinateur.

- 1 Lorsque vous installez l'ordinateur pour travailler, placez-le sur une surface plane.
- 1 Lors de vos déplacements, ne faites pas enregistrer votre ordinateur en tant que bagage. Vous pouvez soumettre votre ordinateur à la détection d'un dispositif de sécurité à rayons X, mais *jamais* à un détecteur de métaux. Veillez à toujours disposer d'une batterie chargée, au cas où l'on vous demanderait, lors d'un contrôle manuel, d'allumer l'ordinateur.
- 1 Si vous êtes amené à voyager en ayant préalablement retiré l'unité de disque dur de l'ordinateur, veillez à envelopper le disque dur dans un matériau non-conducteur, tissu ou papier, par exemple. Si un contrôle manuel est effectué sur l'unité, soyez prêt à la réinstaller dans l'ordinateur. Vous pouvez soumettre l'unité de disque dur à la détection d'un dispositif de sécurité à rayons X, mais *jamais* à un détecteur de métaux.
- 1 Lorsque vous voyagez, ne placez jamais l'ordinateur dans les compartiments situés en hauteur, où il pourrait subir des chocs. Évitez de laisser tomber votre ordinateur et de le soumettre à tout autre choc mécanique.
- 1 Protégez l'ordinateur, les batteries et l'unité de disque dur contre les risques liés à l'environnement : poussière, nourriture, liquides, températures extrêmes et exposition prolongée aux rayons du soleil.
- 1 Lorsque vous transportez votre ordinateur entre des environnements présentant d'importants écarts de température ou de taux d'humidité, une condensation peut se former sur ou dans l'ordinateur. Dans ce cas, attendez l'évaporation complète de cette humidité avant de réutiliser votre ordinateur, afin de pas l'endommager.

AVIS : Lorsque vous faites passer votre ordinateur d'un environnement froid à un environnement plus chaud ou inversement, laissez-lui le temps de s'acclimater à la température ambiante avant de l'allumer.

- 1 Lorsque vous débranchez un câble, saisissez-le par le connecteur ou par la partie moulée à l'autre extrémité, mais ne tirez pas sur le câble lui-même. Si vous tirez sur l'extrémité connecteur, maintenez ce dernier correctement aligné, afin d'éviter tout risque de torsion des broches. Pour la même raison, lors du raccordement d'un câble, vérifiez bien l'orientation et l'alignement des deux connecteurs.
- 1 Manipulez les composants avec soin. Un composant tel qu'un module de mémoire doit être tenu par les bords, pas par les broches.
- 1 Avant de retirer un module de mémoire de la carte système ou de débrancher un périphérique de l'ordinateur, éteignez l'ordinateur et attendez 5 secondes. Cette précaution permet d'éviter d'endommager la carte système.
- 1 Nettoyez l'écran avec un chiffon doux et propre et un nettoyeur pour vitres que vous trouverez dans le commerce, en prenant soin de le choisir sans cire ou agents abrasifs. Appliquez le produit sur le chiffon, et non directement sur l'écran, puis passez le chiffon sur l'écran toujours dans le même sens, de haut en bas. Si l'écran est tâché par de la graisse ou tout autre contaminant, utilisez de l'alcool isopropyle plutôt qu'un nettoyeur pour vitres habituel.
- 1 Si votre ordinateur est mouillé ou endommagé, suivez les procédures décrites dans la section "[Trouver des solutions](#)". Si, après avoir effectué ces procédures, vous constatez que votre ordinateur ne fonctionne pas correctement, [contactez Dell](#).

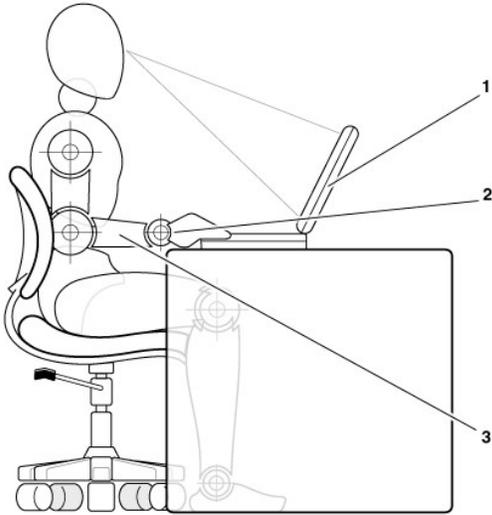
Précautions ergonomiques

 **PRÉCAUTION : Une utilisation incorrecte ou prolongée du clavier peut provoquer des douleurs.**

 **PRÉCAUTION : Une station prolongée devant l'écran ou un moniteur externe peut provoquer une fatigue oculaire.**

Pour travailler efficacement et confortablement, observez ces conseils relatifs à l'ergonomie lorsque vous vous installez à votre poste de travail :

- 1 Placez votre ordinateur directement en face de vous.
- 1 Réglez le contraste, la luminosité et l'inclinaison de l'écran de l'ordinateur, ainsi que l'éclairage du local dans lequel vous travaillez (plafonniers et lampes de bureau ou encore rideaux ou stores des fenêtres à proximité) afin de ne pas être ébloui et de réduire les reflets dans l'écran.
- 1 Lorsque vous utilisez un moniteur externe avec votre ordinateur, placez-le à une distance raisonnable (généralement, de 51 à 61 centimètres de vos yeux). Assurez-vous que l'écran du moniteur soit à hauteur de l'oeil, ou légèrement plus bas, lorsque vous êtes assis devant.
- 1 Choisissez une chaise qui assure un bon support des lombaires.
- 1 Gardez les avant-bras à l'horizontale, avec les poignets dans une position neutre et confortable lorsque vous utilisez le clavier, le touchpad, le trackstick, ou la souris externe.
- 1 Munissez-vous toujours d'un repose-main lorsque vous utilisez le clavier, le touchpad ou le trackstick. Ménagez-vous un endroit où poser les mains lorsque vous utilisez une souris externe.
- 1 Gardez naturellement le haut des bras le long du corps.
- 1 Tenez-vous droit, les pieds par terre et les cuisses bien à plat.
- 1 En position assise, assurez-vous que le poids de vos jambes repose sur vos pieds plutôt que sur l'avant de la chaise. Réglez la hauteur de votre chaise ou, si nécessaire, utilisez un repose-pied pour garder la position adéquate.
- 1 Variez vos activités. Essayez d'organiser votre emploi du temps de façon à ne pas prolonger les séances de frappe au clavier. Lorsque vous cessez de taper, essayez de trouver une activité nécessitant vos deux mains.



- 1 Ordinateur directement en face de l'utilisateur
- 2 Poignets souples et à l'horizontale
- 3 Bras au niveau du bureau

Retrait ou installation de modules de mémoire

Avant de retirer ou d'installer des modules de mémoire, procédez ainsi en suivant l'ordre indiqué des étapes :

AVIS : N'accédez à l'intérieur de votre ordinateur que lorsque vous installez des modules de mémoire.

AVIS : Avant de débrancher un périphérique ou de retirer un module de mémoire, patientez 5 secondes après la mise hors tension de l'ordinateur pour éviter tout risque d'endommager la carte système.

1. Mettez l'ordinateur ainsi que ses périphériques hors tension.
2. Éteignez l'ordinateur et tous ses périphériques, puis débranchez-les de leur prise électrique afin de réduire le risque de blessure ou de choc. Débranchez également les lignes téléphoniques ou de télécommunications de l'ordinateur.
3. Retirez la batterie principale du compartiment de batteries et, si nécessaire, la batterie secondaire de la baie des options.
4. Mettez-vous à la masse en touchant la surface métallique non peinte du panneau des connecteurs d'E/S situé à l'arrière de l'ordinateur.

Pendant votre intervention, touchez régulièrement le panneau E/S pour dissiper toute électricité statique qui pourrait endommager les composants internes.

Protection contre les perturbations électrostatiques

L'électricité statique peut endommager les composants internes de votre ordinateur. Pour prévenir ce genre de dommages, déchargez votre corps de son électricité statique avant de manipuler les composants électroniques de l'ordinateur, par exemple, un module de mémoire. Pour ce faire, vous pouvez toucher une surface métallique non peinte du panneau d'E/S de l'ordinateur.

Tandis que vous continuez à travailler à l'intérieur de l'ordinateur, pensez à toucher un connecteur d'E/S de temps à autre pour vous débarrasser de la charge statique accumulée par votre corps.

Vous pouvez également prendre les mesures suivantes pour prévenir les dommages dus aux perturbations électrostatiques (ESD) :

- 1 Lorsque vous déballez un composant sensible à l'électricité statique, ne retirez le matériau antistatique qui l'enveloppe qu'au dernier moment, juste avant d'installer le composant. Juste avant d'ôter l'emballage antistatique, veillez à décharger votre corps de son électricité statique.
- 1 Avant de transporter un composant sensible à l'électricité statique, placez-le dans un conteneur ou un emballage antistatique.
- 1 Manipulez tous les composants sensibles dans une zone de sécurité statique. Si possible, utilisez un tapis de sol et un banc de montage antistatiques.

Vous pourrez lire l'avis suivant à différentes reprises au cours de ce document, afin de vous rappeler ces précautions :

AVIS : Voir « Protecting Against Electrostatic Discharge » (Protection contre les décharges électrostatiques) dans les instructions de sécurité de la page de garde de ce guide.

[Retour à la page du sommaire](#)

[Retour à la page du sommaire](#)

Économie d'énergie : Guide d'utilisation du Dell™ Latitude™ C800

- [Conseils pour économiser l'énergie](#)
 - [Modes d'économie d'énergie](#)
 - [Propriétés pour la gestion de l'alimentation](#)
 - [Propriétés de gestion de l'alimentation](#)
 - [Activation du mode attente](#)
 - [Activation du mode mise en veille prolongée](#)
 - [Activation du mode suspension](#)
 - [Activation du mode suspension sur disque](#)
 - [Combinaisons de touches liées aux économies d'énergie](#)
 - [Logo ENERGY STAR®](#)
-

Conseils pour économiser l'énergie

- 1 Dans le cas de Microsoft® Windows® 2000 et de Windows Me, passez en mode [attente](#) ou [mise en veille prolongée](#) pour ralentir l'ordinateur ou le mettre hors tension lorsqu'il est inactif.
- 1 Dans le cas de Windows NT®, passez en mode [attente](#) ou [mise en veille prolongée](#) pour ralentir l'ordinateur ou le mettre hors tension lorsqu'il est inactif.
- 1 Connectez l'[adaptateur CA/CC](#) de votre ordinateur.
- 1 Personnalisez les propriétés de gestion de l'alimentation en utilisant l'une des méthodes suivantes :
 - o Utilisez l'ordinateur avec toutes les fonctions réglées sur leur valeur par défaut.
 - o Utilisez l'ordinateur avec toutes les fonctions désactivées ou mises sur **Off (Arrêt)**.
 - o Utilisez l'ordinateur avec toutes les fonctions définies sur leurs valeurs minimales ou maximales.

En règle générale, plus la valeur définie pour chaque fonction est basse, plus la batterie dure. Toutefois, des valeurs élevées tendent à augmenter les performances de l'ordinateur.

Les facteurs suivants peuvent jouer sur la durée de vie de la batterie :

- 1 Type d'affichage et de microprocesseur
 - 1 Utilisation de modules amovibles de mémoire de masse
 - 1 Nombre et type de cartes PC
 - 1 Nombre et type de périphériques externes
 - 1 Types de programmes d'application
 - 1 Capacité des modules de mémoire installés (plus la capacité est importante, plus le système consomme du courant)
 - 1 Utilisation du capteur infrarouge (IR)
-

Modes d'économie d'énergie

Utilisez le mode [attente](#) ou [mise en veille prolongée](#) pour Windows 2000 et Windows Me.

Utilisez le mode [suspension](#) ou [suspension sur disque](#) pour Windows NT.

Mode attente

Le mode attente arrête l'affichage, le disque dur et d'autres périphériques internes pour que l'ordinateur consomme moins d'énergie batterie. Lorsque vous remettez l'ordinateur en marche, le bureau est restauré tel qu'il était avant le passage en mode attente.

AVIS : L'ordinateur enregistre les données sur la RAM (Random Access Memory - mémoire vive) et non sur l'unité de disque dur, avant de passer en mode attente. Si l'ordinateur passe en mode attente alors qu'il est alimenté par la batterie, des pertes de données de la RAM peuvent survenir si la batterie se décharge complètement.

Pour plus d'informations sur le mode attente, reportez-vous aux rubriques et aux documents suivants :

- 1 « [Propriétés pour la gestion de l'alimentation](#) »

- 1 « [Activation du mode attente](#) »

- 1 Documentation du système d'exploitation

Mode mise en veille prolongée

Le mode mise en veille prolongée copie toutes les données du système sur l'unité de disque dur, puis éteint l'ordinateur. Lorsque vous remettez l'ordinateur en marche, les applications et les fichiers qui étaient ouverts avant que vous n'activiez le mode mise en veille prolongée le sont toujours.

AVIS : Vous ne pouvez ni retirer des périphériques ni déconnecter votre ordinateur de la station d'accueil pendant que celui-ci est en mode mise en veille prolongée.

L'ordinateur passe en mode mise en veille prolongée lorsque le niveau de charge de la batterie est dangereusement bas ou que le bouton d'alimentation, la combinaison de touches <Fn><Echap> qui permet d'économiser l'énergie (bouton de veille) ou l'écran sont programmés pour activer ce mode dans la fenêtre [Power Options Properties \(Propriétés pour la gestion de l'alimentation\)](#).

Pour remettre l'ordinateur en marche à partir du mode mise en veille prolongée, appuyez sur le bouton d'alimentation. Il est possible que l'ordinateur mette quelques instants à retrouver son état de fonctionnement normal.

 **REMARQUE :** Certaines cartes PC peuvent ne pas fonctionner correctement après la remise en marche de l'ordinateur à partir du mode attente. Si vous rencontrez des problèmes avec une carte, [retirez-la puis réinsérez-la](#).

Mettez l'ordinateur en mode mise en veille prolongée si vous avez l'intention de le stocker pendant une période prolongée. Le mode mise en veille prolongée conserve les informations de configuration stockées dans la mémoire vive rémanente (NVRAM).

Pour plus d'informations sur le mode mise en veille prolongée, reportez-vous aux rubriques et aux documents suivants :

- 1 « [Propriétés pour la gestion de l'alimentation](#) »
- 1 « [Activation du mode mise en veille prolongée](#) »
- 1 Documentation du système d'exploitation

Mode suspension

Le mode suspension désactive l'horloge du microprocesseur, l'écran, l'unité de disque dur, ainsi que les périphériques de stockage de masse, tels que le module de lecteur CD-ROM, le connecteur de moniteur externe, le clavier externe (si connecté), le port parallèle, le port série, le touchpad et le lecteur de disquette.

Lorsque votre ordinateur est en mode suspension, le voyant d'alimentation est éteint.

 **REMARQUE :** Si un mot de passe a été défini, le système affiche une invite de mot de passe. Si vous n'entrez pas de mot de passe au bout de 2 minutes, le système reprend le mode suspension.

Pour activer le mode suspension, reportez-vous à la section « [Activation du mode suspension](#) ».

Mode suspension sur disque

Le mode S2D (suspension sur disque) copie toutes les données du système dans une zone réservée de l'unité de disque dur (la partition S2D), puis éteint complètement l'ordinateur. Lorsque vous remettez l'ordinateur en marche, le bureau est restauré tel qu'il était avant le passage en mode S2D. Lorsque l'ordinateur est sur le point de tomber en panne de batterie, le mode suspension sur disque permet de conserver les données du système en les enregistrant sur l'unité du disque dur.

Mettez l'ordinateur en mode S2D si vous avez l'intention de le stocker pendant une période prolongée. Le mode suspension sur disque conserve les informations de configuration stockées dans la mémoire vive rémanente (NVRAM). La batterie de réserve conserve les informations de configuration, mais peut tomber en panne après 40 jours.

Certaines cartes PC peuvent ne pas fonctionner correctement après une remise en marche à partir du mode suspension sur disque. Si vous rencontrez des problèmes avec une carte, enlevez-la, puis installez-la de nouveau.

 **REMARQUE :** Avant de vous livrer un ordinateur, Dell crée une partition de suspension sur disque d'une capacité suffisante. Utilisez l'utilitaire de suspension sur disque pour supprimer le fichier, augmenter sa taille ou ajouter le fichier de suspension sur disque si vous l'avez supprimé. Pour plus d'informations sur la modification ou la création d'un fichier de suspension sur disque, consultez le fichier **readme.S2D** qui se trouve dans le dossier **Dell Utilities (Utilitaires Dell)** de votre disque dur ou sur le CD Drivers and Utilities livré avec votre ordinateur.

Pour activer le mode suspension sur disque, reportez-vous à la section « [Activation du mode suspension sur disque](#) ».

Propriétés pour la gestion de l'alimentation

La fenêtre **Propriétés pour la gestion de l'alimentation** (dans Windows 2000 et Windows Me) vous permet de programmer l'ordinateur pour qu'il passe en mode attente ou mise en veille prolongée chaque fois que vous appuyez sur le bouton d'alimentation, que vous activez la combinaison de touches <Fn><Échap> permettant d'économiser l'énergie (bouton de veille) ou que vous fermez l'écran.

1. Cliquez sur le bouton **Start (Démarrer)**, pointez sur **Settings (Paramètres)**, puis cliquez sur **Control Panel (Panneau de configuration)**. (Si vous exécutez Windows 2000, double-cliquez sur **Panneau de configuration**).
2. Double-cliquez sur l'icône **Power Options Properties (Propriétés de gestion d'alimentation)**.

La fenêtre **Propriétés pour la gestion de l'alimentation** contient les onglets suivants :

- 1 **Mode de gestion de l'alimentation** - Permet de sélectionner un paramètre de mode d'alimentation.

Sélectionnez le paramètre **Portable/Laptop (Ordinateur portable)** pour économiser la batterie pendant que l'ordinateur est en mode attente. Si le paramètre **Always On (Toujours actif)** est sélectionné, la durée de fonctionnement de la batterie peut être beaucoup plus courte lorsque l'ordinateur est en mode attente.
- 1 **Alarmes** - Permet de définir les alarmes **Batterie faible** et **Batterie critique** pour vous avertir lorsque le niveau de la batterie de l'ordinateur est en dessous d'un pourcentage déterminé. Lorsque vous recevez votre ordinateur, les options **Batterie faible** et **Batterie critique** ne sont pas activées.

Dell vous recommande de ne pas sélectionner ces options.
- 1 **Power Meter (Jauge de batterie)** - Permet d'afficher le pourcentage de durée de la batterie restant lorsque votre ordinateur fonctionne sur batterie.
- 1 **Avancé** - Permet de définir les différents états du bouton d'alimentation (attente, mise en veille prolongée ou arrêt), d'activer la combinaison de touches permettant d'économiser l'énergie (bouton de veille) et de fermer l'écran.
- 1 **Mise en veille prolongée** - Permet d'activer la fonction de mise en veille prolongée.

Pour plus d'informations sur les **propriétés de gestion de l'alimentation**, reportez-vous à la documentation du système d'exploitation.

Propriétés de gestion de l'alimentation

Si vous utilisez Windows NT, Dell fournit un logiciel Softex compatible avec le contrôleur de gestion d'alimentation, ce qui vous permet de suspendre et reprendre l'utilisation de votre ordinateur sans affecter votre capacité à utiliser la station d'accueil ou la baie de périphériques.

Pour plus d'informations sur l'utilisation d'un programme d'application Softex, reportez-vous à l'aide en ligne :

1. Double-cliquez sur l'icône du programme Softex dans la barre des tâches de Windows (normalement en bas à droite de l'écran).
 2. Cliquez sur **Help (Aide)**.
-

Activation du mode attente

AVIS : Si l'alimentation en CA ou sur batterie est coupée alors que l'ordinateur est en mode attente, vous risquez de perdre des données.

- 1 Cliquez sur le bouton **Démarrer**, sur **Shut Down (Arrêter)**, sur **Standby (Mise en veille)**, puis sur **OK**. Plusieurs secondes peuvent être nécessaires à l'ordinateur avant qu'il reprenne son fonctionnement normal.

ou

- 1 Selon la manière dont vous avez défini les options relatives aux boutons d'alimentation dans la fenêtre [Propriétés pour la gestion de l'alimentation](#), activez la combinaison de touches <Fn><Échap> permettant d'économiser l'énergie (bouton de veille), fermez l'écran ou appuyez sur le bouton d'alimentation. Pour remettre l'ordinateur en marche, appuyez sur le bouton d'alimentation. Plusieurs secondes peuvent être nécessaires à l'ordinateur avant qu'il reprenne son fonctionnement normal.

Si un moniteur externe est connecté lorsque vous fermez l'écran, l'ordinateur n'active pas le mode attente. Vous pouvez continuer à utiliser le moniteur externe.

Si l'ordinateur détecte une alarme de réveil ou reçoit un appel de modem lorsque l'écran est fermé, il enregistre l'alarme ou répond à l'appel. Une fois ces activités terminées, l'ordinateur attend 1 minute avant de réactiver le mode attente.

Activation du mode mise en veille prolongée

1. Activez le mode mise en veille prolongée à l'aide de la fenêtre [Propriétés pour la gestion de l'alimentation](#).

2. Cliquez sur le bouton **Démarrer**, sur **Arrêter**, sur **Hibernater (Mise en veille prolongée)**, puis sur **OK**.

Pour remettre l'ordinateur en marche, appuyez sur le bouton d'alimentation. Plusieurs secondes peuvent être nécessaires à l'ordinateur avant qu'il reprenne son fonctionnement normal

ou

Selon la manière dont vous avez défini les options relatives aux **boutons d'alimentation** dans la fenêtre [Propriétés pour la gestion de l'alimentation](#), activez la combinaison de touches <Fn><Échap> permettant d'économiser l'énergie (bouton de veille), fermez l'écran ou appuyez sur le bouton d'alimentation. Pour remettre l'ordinateur en marche, appuyez sur le bouton d'alimentation. Plusieurs secondes peuvent être nécessaires à l'ordinateur avant qu'il reprenne son fonctionnement normal.

Si un moniteur externe est connecté lorsque vous fermez l'écran, l'ordinateur n'active pas le mode mise en veille prolongée. Vous pouvez continuer à utiliser le moniteur externe.

Si l'ordinateur détecte une alarme de réveil ou reçoit un appel de modem lorsque l'écran est fermé, il enregistre l'alarme ou répond à l'appel. Une fois ces activités terminées, l'ordinateur attend 1 minute avant de réactiver le mode mise en veille prolongée.

 **REMARQUE** : Certaines cartes PC peuvent ne pas fonctionner correctement après une remise en marche à partir du mode mise en veille prolongée. Si vous rencontrez des problèmes avec une carte, [retirez-la puis réinsérez-la](#).

Activation du mode suspension

- 1 Appuyez sur les touches <Fn><Échap> (ou sur <Arrêt défil><Échap> sur un clavier externe si l'option **External Hot Key (Touches d'accès rapide externes)** est activée dans le programme de configuration du système). Pour remettre l'ordinateur en marche à partir du mode suspension, appuyez sur le bouton d'alimentation. Plusieurs secondes peuvent être nécessaires à l'ordinateur avant qu'il reprenne son fonctionnement normal.
- 1 Fermez l'écran. Si l'option **Display Close (Fermeture de l'écran)** du programme de configuration du système est définie sur **Suspend (Suspension)**, l'ordinateur passe en mode suspension lorsque l'écran est fermé. Pour reprendre le travail, ouvrez l'écran. Plusieurs secondes peuvent être nécessaires à l'ordinateur avant qu'il reprenne son fonctionnement normal.

Si un moniteur externe est connecté lorsque vous fermez l'écran, l'ordinateur n'active pas le mode suspension. Vous pouvez continuer à utiliser le moniteur externe.

Si l'ordinateur détecte une alarme de réveil ou reçoit un appel de modem lorsque l'écran est fermé, il enregistre l'alarme ou répond à l'appel. Une fois les activités d'entrée/sortie (E/S) terminées, l'ordinateur attend 1 minute avant de réactiver le mode suspension.

Si l'option **Fermeture de l'écran** est définie sur **Active**, l'écran s'éteint lorsqu'il est fermé et l'ordinateur ne passe pas en mode suspension.

Lorsque votre ordinateur est en mode suspension, le voyant d'alimentation est éteint.

Activation du mode suspension sur disque

Appuyez sur les touches <Fn><a> (ou sur <Arrêt défil><a> sur un clavier externe si l'option **Touches d'accès rapide externes** est activée dans le programme de configuration du système). Sur un clavier français, appuyez sur <Fn><q> ou sur <Arrêt défil><q>. Pour remettre l'ordinateur en marche à partir du mode S2D, appuyez sur le bouton d'alimentation.

Certaines cartes PC peuvent ne pas fonctionner correctement après une remise en marche à partir du mode suspension sur disque. Si vous rencontrez des problèmes avec une carte, enlevez-la, puis installez-la de nouveau.

Combinaisons de touches liées aux économies d'énergie

Si vous utilisez Windows NT, servez-vous des combinaisons de touches suivantes pour exécuter certaines actions.

Action visant à économiser l'énergie	Pour activer	Pour reprendre le fonctionnement normal
Extinction de l'écran	Appuyez sur <Fn><d>.	Déplacez le curseur ou appuyez sur une touche du clavier intégré ou externe. (Si rien ne se passe, l'ordinateur est peut-être en mode suspension ou attente. Appuyez sur le bouton d'alimentation pour reprendre le fonctionnement normal).
Extinction de l'unité de disque dur	Appuyez sur <Fn><h>. <i>REMARQUE</i> : Si un module d'unité de disque dur est installé dans la baie de périphériques C/Dock, cette combinaison de	Se désactive automatiquement lors de l'accès à l'unité du disque dur.

	<i>touches ne fonctionne pas.</i>	
Activation du mode suspension	Appuyez sur <Fn><Échap>.	Appuyez sur le bouton d'alimentation.
Activation du mode suspension sur disque	Appuyez sur <Fn><a> (ou <Fn><q> sur un clavier français).	Appuyez sur le bouton d'alimentation.



Le programme informatique ENERGY STAR® du Ministère de l'environnement américain est le fruit de la collaboration entre ce ministère et les fabricants d'ordinateurs dans le but de réduire la pollution ambiante par la promotion de produits informatiques à faible consommation d'énergie. Le Ministère de l'environnement américain évalue à deux milliards de dollars par an la réduction des dépenses en électricité dont pourront bénéficier les utilisateurs de produits informatiques ENERGY STAR®.

[Retour à la page du sommaire](#)

[Retour à la page du sommaire](#)

Notes relatives à la réglementation : Guide d'utilisation du Dell™ Latitude™ C800

- [Note de l'IC \(Canada uniquement\)](#)
- [Note du Conseil de l'Europe \(Union européenne\)](#)
- [Mise au rebut de la batterie](#)

Présentation générale

Une interférence électromagnétique (EMI, Electromagnetic Interference) est un signal ou une émission, véhiculé(e) dans l'espace libre ou par des conducteurs électriques ou de signaux, qui peut mettre en danger le fonctionnement d'une radionavigation ou autre service de sécurité ou sérieusement dégrader, obstruer ou interrompre à maintes reprises un service de communications radio autorisé. Les services de communications radio incluent, de manière non limitative, les services de radiodiffusion commerciale AM/FM, la télévision, les services de téléphonie cellulaire, la radiodétection, le contrôle de la circulation aérienne, les récepteurs de radiomessagerie et les systèmes GSM. Ces services autorisés, ainsi que les éléments rayonnants parasites involontaires tels que les dispositifs numériques, y compris les systèmes informatiques, contribuent à l'environnement électromagnétique.

La compatibilité électromagnétique (EMC, Electromagnetic Compatibility) est la capacité des éléments d'un équipement électronique à interagir correctement dans l'environnement électronique. Bien que ce système informatique ait été conçu dans le respect de cette compatibilité et soit conforme aux seuils fixés en matière d'interférences électromagnétiques par l'organisme de réglementation, il n'y a aucune garantie concernant les interférences susceptibles de se produire sur une installation particulière. Si l'équipement crée effectivement des interférences avec des services de communications radio (ce qui peut être déterminé en l'éteignant et en l'allumant), l'utilisateur est encouragé à essayer de corriger ce phénomène en prenant l'une ou l'ensemble des mesures suivantes :

- 1 Changer l'orientation de l'antenne de réception.
- 1 Repositionner l'ordinateur en fonction du récepteur.
- 1 Éloigner l'ordinateur du récepteur.
- 1 Brancher l'ordinateur sur une autre prise, pour faire en sorte que l'ordinateur et le récepteur se trouvent sur différents circuits de dérivation.

Si nécessaire, consulter un membre de l'équipe du support technique de Dell ou un technicien radio/télévision expérimenté pour des suggestions supplémentaires. Vous trouverez peut-être utile de lire le *FCC Interference Handbook, 1986*, un ouvrage de référence relatif aux interférences. Il est disponible auprès du Government Printing Office (équivalent américain de l'Imprimerie Nationale), Washington, DC 20402, Réf. n° 004-000-00450-7 ou sur le Web à l'adresse suivante : <http://www.fcc.gov/cib/Publications/tvibook.html>.

Les ordinateurs Dell sont conçus, testés et classés pour l'environnement électromagnétique dans lequel il est prévu de les utiliser. Ces classifications font généralement référence aux définitions harmonisées suivantes :

- 1 Classe A : environnements professionnels ou industriels.
- 1 Classe B : environnements résidentiels.

L'équipement informatique, y compris les périphériques, cartes d'extension, imprimantes, périphériques d'entrée/sortie (E/S), moniteurs, etc., qui sont intégrés ou connectés au système doivent appartenir à la même classe EMC que le système informatique.

Note relative aux câbles d'interconnexion blindés : Utilisez uniquement des câbles blindés pour la connexion de périphériques à tout dispositif Dell, ce afin de réduire le risque d'interférences avec des services de communications radio. L'utilisation de câbles blindés permet de rester dans la classification EMC pour l'environnement prévu. Dell propose un câble pour les imprimantes utilisant le port parallèle. Si vous le souhaitez, vous pouvez commander un câble sur le site Web de Dell, à l'adresse suivante : <http://www.dell.com/products/dellware/index.htm>.

La plupart des ordinateurs Dell sont répertoriés pour les environnements de classe B. Pour déterminer la classification EMC de votre système ou périphérique, reportez-vous aux sections suivantes, propres à chaque organisme de réglementation. Chaque section propose, de façon spécifique pour tel(le) pays ou zone géographique, des informations EMC/EMI ou relatives à la sécurité des produits.

Note de l'IC (Canada uniquement)

La plupart des ordinateurs Dell (et autres dispositifs numériques Dell) sont classés par la norme Industry Canada (IC) Interference-Causing Equipment n°3 (ICES-003) comme des dispositifs numériques de classe B. Pour déterminer la classification (classe A ou B) applicable à votre système informatique (ou autre dispositif numérique Dell), examinez toutes les étiquettes d'homologation situées en dessous ou sur le panneau arrière de votre ordinateur (ou autre dispositif numérique). Une mention de type « IC Class A ICES-003 » ou « IC Class B ICES-003 » sera apposée sur l'une de ces étiquettes. Notez que les réglementations Industry Canada prévoient que les changements ou modifications non explicitement approuvés par Dell peuvent annuler vos droits à utiliser cet équipement.

Ce dispositif numérique de classe B (ou classe A, si cette mention figure sur l'étiquette d'homologation) répond aux exigences de la

réglementation canadienne sur les équipements provoquant des interférences.

Cet appareil numérique de la Classe B (ou Classe A, si ainsi indiqué sur l'étiquette d'homologation) respecte toutes les exigences de la réglementation canadienne sur le matériel brouilleur.

Informations relatives à la réglementation sur les modems

L'étiquette IC fait foi que l'équipement est agréé. Cette certification signifie que l'équipement répond aux spécifications de protection, de fonctionnement et de sécurité du réseau des télécommunications, telles qu'elles figurent dans le ou les documents *Terminal Equipment Technical Requirements (spécifications techniques des équipements terminaux)* appropriés. L'étiquette IC ne constitue pas en soi une garantie que l'équipement satisfera l'utilisateur.

Avant d'installer cet équipement, l'utilisateur doit s'assurer qu'il n'est pas interdit de raccorder un tel équipement aux installations de la compagnie de téléphone locale. Cet équipement doit par ailleurs être installé en recourant à une méthode de connexion acceptable. Le client doit savoir que l'observation des conditions citées ci-dessus n'empêche pas obligatoirement une dégradation du service dans certaines situations.

Les réparations à effectuer sur un équipement agréé doivent être coordonnées par un intervenant désigné par le fournisseur. Toute réparation ou modification de cet équipement effectuée par un utilisateur, ou tout mauvais fonctionnement de l'équipement, peut amener la compagnie de téléphone à demander le débranchement de cet équipement.

Pour sa propre protection, l'utilisateur doit s'assurer que les câbles de masse du circuit électrique, des lignes téléphoniques et, le cas échéant, des tuyauteries métalliques d'alimentation en eau, sont raccordés. Cette précaution est particulièrement importante en zone rurale.

AVIS : L'utilisateur ne doit pas tenter de procéder lui-même à ces raccordements. Contactez les autorités d'inspection des installations électriques ou l'électricien compétents, selon le cas.

 **REMARQUE :** Le REN attribué à chaque terminal fournit une indication du nombre maximal de terminaux pouvant être connectés à une ligne téléphonique. La charge sur une ligne peut consister en n'importe quelle combinaison de dispositifs avec pour seule condition que la somme des REN ne dépasse pas 5.

Le REN du modem interne tel qu'il figure sur l'étiquette IC réglementaire située sous l'ordinateur est de 0,6 B.

Les informations suivantes sont fournies en application des règles de l'IC :

Dell
Warranty and Repair Service Center
One Dell Way
Round Rock, TX 78682 USA

512-338-4400

Note du Conseil de l'Europe (Union européenne)

Un marquage par le symbole  indique la conformité de ce système Dell aux directives de l'Union européenne en matière de compatibilité électromagnétique et de basse tension. Ce marquage indique que ce système Dell est conforme aux normes techniques suivantes :

- 1 EN 55022 - « Limits and Methods of Measurement of Radio Interference Characteristics of Information Technology Equipment, (Limites et mesure des caractéristiques de brouillage des équipements informatiques) ».
- 1 EN 55024 - « Information technology equipment - Immunity characteristics - Limits and methods of measurement (Limites et mesures des caractéristiques d'insensibilité au brouillage des équipements informatiques). »
- 1 EN 61000-3-2 - « Electromagnetic compatibility (EMC - Compatibilité électromagnétique) - Part 3: Limites - Section 2 : Limites pour émissions de courant harmoniques (Courant d'alimentation de l'équipement jusque 16 A par phase). »
- 1 EN 61000-3-3 - « Electromagnetic compatibility (EMC - Compatibilité électromagnétique) - Part 3: Limites - Section 3 : Limitation des fluctuations de tension et du scintillement dans les systèmes d'alimentation basse tension pour équipements jusqu'à 16 A. »
- 1 EN 60950 - « Safety of Information Technology Equipment (sécurité des équipements informatiques) ».

 **REMARQUE :** Les spécifications de la norme EN 55022 en matière d'émissions prévoient deux classifications :

- 1 Classe A : environnements professionnels.
- 1 Classe B : environnements résidentiels.

Ce dispositif Dell est classé pour une utilisation dans un environnement résidentiel (classe B).

Une « Déclaration de conformité », dans le cadre des directives et normes précédemment citées, a été effectuée et est disponible auprès de Dell Products Europe BV, Limerick, Irlande.



Mise au rebut de la batterie

Votre ordinateur utilise une batterie au lithium-ion et une pile bouton à l'hydruure d'alliage de nickel (NiMH). Pour obtenir des instructions sur le remplacement de la batterie au lithium-ion de votre ordinateur, reportez-vous à la section « Remplacement d'une batterie dans la baie de batterie ». La pile bouton a une longue durée de vie, et il est fort possible que vous n'ayez jamais besoin de la remplacer. Toutefois, si elle devait être remplacée, l'opération doit être effectuée par un technicien agréé.

Ne jetez pas ces batteries avec les ordures ménagères. Contactez votre agence locale de ramassage des déchets pour connaître l'adresse du site de dépôt des piles le plus proche de votre domicile.

[Retour à la page du Sommaire](#)

[Retour à la page du sommaire](#)

Retrait et remplacement des pièces : Guide d'utilisation du Dell™ Latitude™ C800

- [Préparation pour une intervention à l'intérieur de l'ordinateur](#)
 - [Remplacement d'une unité de disque dur principale](#)
 - [Retrait ou installation de modules de mémoire](#)
-

Préparation pour une intervention à l'intérieur de l'ordinateur

 **REMARQUE** : Si nécessaire, imprimez ces instructions à titre de référence avant de poursuivre.

Avant de commencer votre intervention sur l'ordinateur, procédez comme suit.

AVIS : Le non-respect des étapes suivantes peut provoquer un endommagement de l'ordinateur.

1. Enregistrez tout travail en cours et fermez tous les programmes ouverts.
2. Mettez l'ordinateur ainsi que ses périphériques hors tension.

 **REMARQUE** : Assurez-vous que l'ordinateur est bien éteint, et pas simplement en mode mise en veille prolongée. Si vous ne parvenez pas à éteindre l'ordinateur à l'aide de son système d'exploitation, appuyez sur le bouton d'alimentation jusqu'à ce que l'ordinateur s'éteigne.

3. Si l'ordinateur est connecté à une station d'accueil, déconnectez-le.

Éteignez l'ordinateur et tous ses périphériques, puis débranchez-les de leur prise électrique afin de réduire le risque de blessure ou de choc. Débranchez également les lignes téléphoniques ou de télécommunications de l'ordinateur.

AVIS : Pour éviter d'endommager la carte système, retirez le câble d'alimentation, la batterie et, le cas échéant, la deuxième batterie, avant d'intervenir sur l'ordinateur.

4. Retirez le câble d'alimentation.
5. Déconnectez tous les autres câbles externes de l'ordinateur.
6. Retirez toute [carte PC](#) éventuellement installée.

AVIS : Pour éviter de griffer le châssis de l'ordinateur, assurez-vous que la surface de travail est propre.

7. Retirez toutes les [batteries](#) installées.
8. Mettez-vous à la masse en touchant la surface métallique non peinte du panneau des connecteurs d'entrée/sortie (E/S) situé à l'arrière de l'ordinateur.

Pendant votre intervention, touchez régulièrement le panneau E/S pour dissiper toute électricité statique qui pourrait endommager les composants.

Remplacement d'une unité de disque dur principale

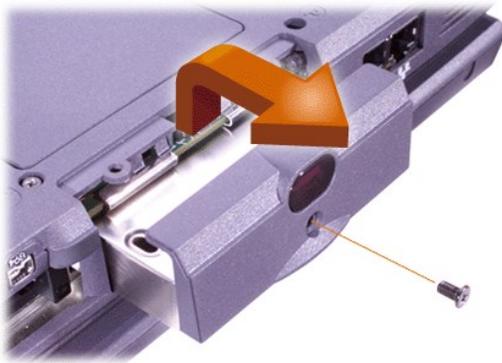
AVIS : Pour éviter la perte de données, mettez votre ordinateur hors tension avant de retirer le disque dur. Ne le retirez pas si l'ordinateur est en mode suspension ou si le voyant  est allumé. Le retrait de l'unité dans ces conditions entraînera la perte de données.

1. Effectuez les tâches telles qu'elles sont décrites dans la section « [Préparation pour une intervention à l'intérieur de l'ordinateur](#) ».
2. Fermez l'écran et retournez l'ordinateur.

 **PRÉCAUTION** : L'unité de disque dur principale peut être brûlante au toucher dans certaines conditions extrêmes. Si l'unité est brûlante, laissez-la se refroidir avant de la remplacer.

3. Retirez l'unité de disque dur. À l'aide d'un petit tournevis cruciforme, retirez la vis de l'unité. Conservez-la, vous l'utiliserez plus tard dans cette procédure.

Lorsque l'unité de disque dur n'est pas dans l'ordinateur, protégez-la de l'exposition à l'électricité statique. Pour plus d'informations, reportez-vous à la section « [Protection contre les perturbations électrostatiques](#) ».

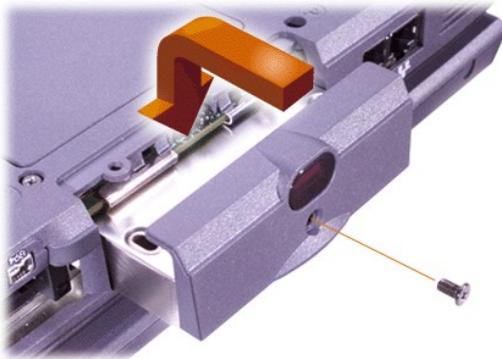


4. Retirez la nouvelle unité de disque dur de son emballage.

Conservez l'emballage d'origine pour l'utiliser lorsque vous aurez à stocker ou à expédier l'unité de disque dur.

AVIS : Si l'unité ne glisse pas facilement dans la baie, sortez-la et essayez de nouveau. Pour éviter tout endommagement, ne forcez pas pour insérer l'unité dans la baie.

5. Poussez avec précaution la nouvelle unité dans la baie d'unité jusqu'à ce que la porte de l'unité s'aligne sur le boîtier de l'ordinateur.



6. Poussez la porte de l'unité vers le bas jusqu'à ce qu'elle se positionne correctement.
7. Remettez en place la vis que vous avez retirée à l'étape 3. Veillez à ne pas trop serrer la vis.

Si vous avez installé une unité de disque dur neuve, suivez les instructions fournies avec l'unité pour la fractionner et la formater logiquement.

AVIS : Les unités de disque dur sont extrêmement fragiles et doivent être manipulées avec précaution pour éviter tout dommage. Suivez les consignes ci-après :

- 1 L'unité de disque dur principale est installée dans un support métallique afin de protéger l'unité et de simplifier l'installation. Lorsque vous retirez ou installez une unité de disque dur, vous devez manipuler le support de l'unité et non l'unité elle-même.
- 1 N'appuyez jamais sur le dessus de l'unité.
- 1 Évitez de secouer l'unité ou de lui faire subir des chocs.

Retrait ou installation de modules de mémoire

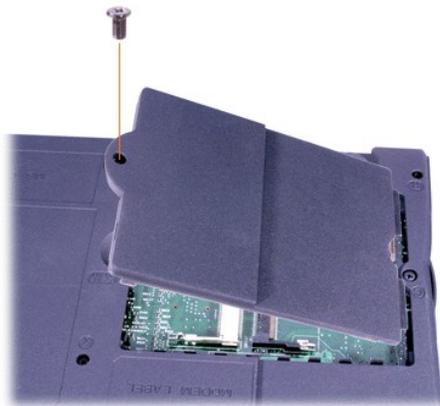
AVIS : Votre ordinateur prend uniquement en charge les modules SDRAM (Synchronous Dynamic Random-Access Memory) à 100 mégahertz (MHz). Il ne prend pas en charge les modules de mémoire EDO (Extended-Data Out).

AVIS : N'installez pas de modules de mémoire lorsque l'ordinateur se trouve dans l'un des modes de gestion de l'alimentation, tels que le mode attente.

AVIS : Mettez-vous à la masse en touchant la surface métallique non peinte d'un connecteur situé à l'arrière de l'ordinateur. Pendant votre travail à l'intérieur de l'ordinateur, touchez régulièrement le connecteur pour dissiper toute électricité statique qui pourrait endommager les composants internes.

Pour retirer ou installer des modules de mémoire, procédez comme suit :

1. Effectuez les tâches telles qu'elles sont décrites dans la section « [Préparation pour une intervention à l'intérieur de l'ordinateur](#) ».
2. Fermez l'écran et retournez l'ordinateur.
3. Retirez la vis du capot du compartiment des modules de mémoire (située à côté de l'icône intitulée « K/M »), puis retirez le capot du compartiment des modules de mémoire.

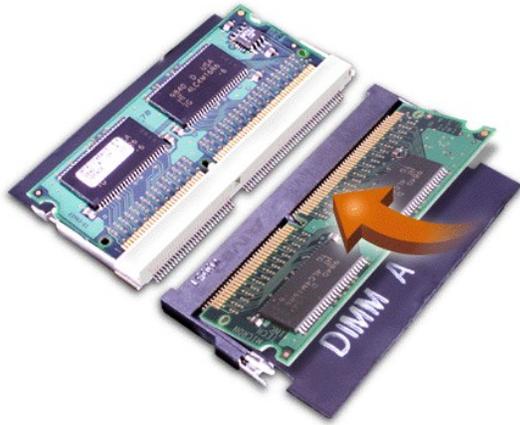


4. Si vous remplacez un module de mémoire, retirez le module existant.

Écartez avec précaution les pattes métalliques intérieures du support de module de mémoire, puis soulevez le module et retirez-le complètement.



5. Mettez-vous à la masse, puis déballez le nouveau module de mémoire du kit de mise à niveau.
6. Si vous devez installer des modules de mémoire dans deux logements, installez un module de mémoire dans le logement « JDIM 1 » (« DIMM A ») *avant* d'en installer un dans le logement « JDIM 2 » (« DIMM B »).



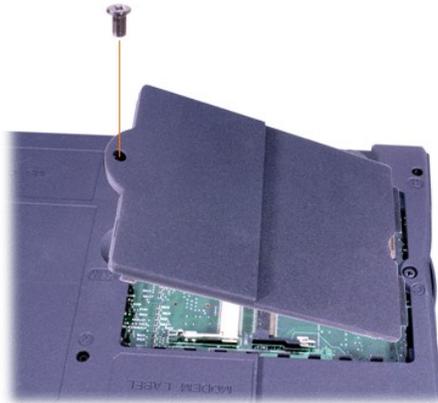
Si vous avez un seul module de mémoire à installer, faites-le dans le logement « JDIM 1 » (« DIMM A »).

Les modules de mémoire sont munis d'un *détrompeur*, ou conçus pour ne s'insérer dans leur emplacement que dans un seul sens. Les emplacements sur la carte système comportent des encoches pour permettre l'installation stable des modules de mémoire dans un seul sens.

7. Si vous n'entendez pas de clic lorsque les extrémités du module de mémoire se placent dans les pattes, retirez le module et réinstallez-le.

AVIS : Si le capot du compartiment des modules de mémoire ne s'adapte pas ou se ferme difficilement une fois l'installation terminée, il se peut que vous ayez installé le module de mémoire de manière inadéquate ou dans le mauvais emplacement. Retirez le module de mémoire et réinstallez-le. Ne forcez pas la fermeture du capot, car vous risquez d'endommager l'ordinateur.

8. Remplacez le capot du compartiment des modules de mémoire. Veillez à ne pas trop serrer la vis.



9. Rebranchez l'ordinateur et les périphériques à leur prise électrique, puis allumez-les.

Lors du démarrage, l'ordinateur détecte la mémoire supplémentaire et met automatiquement à jour les informations de configuration du système en conséquence. Vérifiez que l'affichage indique la bonne quantité de mémoire. Si nécessaire, répétez les étapes 1 à 8 jusqu'à ce que la quantité totale de mémoire soit correcte.

[Retour à la page du sommaire](#)

[Retour à la page du sommaire](#)

Mots de passe et sécurité : Guide d'utilisation du Dell™ Latitude™ C800

- [À propos des mots de passe](#)
 - [Utilisation d'un mot de passe principal](#)
 - [Utilisation d'un mot de passe administrateur](#)
 - [Utilisation d'un mot de passe d'unité de disque dur](#)
 - [Affectation d'un numéro d'inventaire](#)
 - [Utilisation d'un emplacement pour câble de sécurité](#)
-

À propos des mots de passe

Le mot de passe principal évite les accès non autorisés à l'ordinateur au démarrage. Un mot de passe administrateur peut être utilisé à la place du mot de passe principal. Le mot de passe d'unité de disque dur protège le système des accès non autorisés aux données de l'unité de disque dur, même si le périphérique est installé sur un autre ordinateur.

 **REMARQUES :** Les trois mots de passe sont désactivés lorsque vous recevez votre ordinateur. Vous devez définir ces mots de passe si vous souhaitez une protection par mot de passe pour votre ordinateur. Certaines entreprises peuvent affecter un ou l'ensemble des mots de passe avant de distribuer l'ordinateur.

Si vous utilisez le système d'exploitation Microsoft® Windows NT®, utilisez le programme de configuration du système pour affecter tous les mots de passe.

AVIS : Les fonctions de mot de passe offrent un haut niveau de sécurité pour les données de votre ordinateur ou de votre unité de disque dur. Cependant, votre système n'est pas à l'abri de personnes mal intentionnées. Si vos données nécessitent une plus grande sécurité, vous devez obtenir et utiliser en plus d'autres systèmes de protection, comme des programmes de cryptage de données ou des cartes PC dotées de fonctions de cryptage.

Si vous oubliez l'un de vos mots de passe, [contactez Dell](#). Pour votre protection, l'équipe du support technique de Dell vous demandera de justifier de votre identité pour s'assurer qu'aucune personne non autorisée n'essaie d'utiliser l'ordinateur.

Utilisation d'un mot de passe principal

Le mot de passe principal permet de protéger l'ordinateur des accès non autorisés.

Après avoir affecté un mot de passe principal, vous devez le taper chaque fois que vous allumez votre ordinateur. Le message suivant apparaît chaque fois que vous allumez votre ordinateur :

Please type in the primary or administrator password and press <Enter>. (Veuillez taper le mot de passe principal ou administrateur et appuyer sur <Entrée>).

Pour continuer, entrez votre mot de passe (huit caractères au maximum).

 **REMARQUE :** Si aucun mot de passe n'est entré dans les deux minutes qui suivent, l'ordinateur reprend son état précédent.

Si vous avez affecté un mot de passe administrateur, vous pouvez l'utiliser à la place du mot de passe principal. Le système ne vous demande pas spécifiquement d'entrer le mot de passe administrateur.

AVIS : Si vous désactivez le mot de passe administrateur, le mot de passe principal est également désactivé.

Utilisation d'un mot de passe administrateur

Le mot de passe administrateur est conçu pour permettre aux administrateurs système et aux techniciens de maintenance des grandes entreprises d'accéder aux ordinateurs à des fins de réparations et de reconfigurations. Ces administrateurs ou techniciens peuvent affecter des mots de passe administrateur identiques à des groupes d'ordinateurs déballés et configurés, laissant le mot de passe principal désactivé pour qu'il puisse être affecté par les utilisateurs.

Lorsque vous définissez un mot de passe administrateur, l'option **Configure Setup (Configurer le programme de configuration)** devient disponible dans le [programme de configuration du système](#). L'option **Configurer le programme de configuration** vous permet de limiter l'accès au programme de configuration du système de la même façon qu'un mot de passe système limite l'accès au système.

Le mot de passe administrateur peut être utilisé à la place du mot de passe principal. Chaque fois que le système vous demande d'entrer le mot de passe principal, vous pouvez entrer le mot de passe administrateur à la place.

 **REMARQUE** : Le mot de passe administrateur fournit l'accès au système, mais ne fournit pas l'accès à l'unité de disque dur lorsque celle-ci est protégée par un mot de passe.

Si vous avez oublié le mot de passe principal et ne disposez pas d'un mot de passe administrateur, ou si vous disposez d'un mot de passe principal et d'un mot de passe administrateur mais que vous les avez oubliés tous les deux, [contactez Dell](#).

AVIS : Si vous désactivez le mot de passe administrateur, le mot de passe principal est également désactivé.

Utilisation d'un mot de passe d'unité de disque dur

Le mot de passe d'unité de disque dur vous permet de protéger les données de votre unité de disque dur des accès non autorisés. Vous pouvez également affecter un mot de passe à l'unité de disque dur modulaire (si vous en utilisez une) qui peut ou non être identique au mot de passe de l'unité de disque dur principale.

 **REMARQUE** : Seules les unités de disque dur obtenues auprès de Dell pour les ordinateurs portables de la série Latitude C prennent en charge l'option de mot de passe d'unité de disque dur.

Une fois le mot de passe d'unité de disque dur affecté, vous devez l'entrer chaque fois que vous allumez l'ordinateur et chaque fois que vous reprenez le fonctionnement normal à partir du mode suspension ou attente.

Si le mot de passe d'unité de disque dur est activé, le message suivant apparaît chaque fois que vous allumez l'ordinateur :

Please type in the hard-disk drive password and press <Enter>. (Veuillez taper le mot de passe d'unité de disque dur et appuyer sur <Entrée>.)

Pour continuer, entrez votre mot de passe (huit caractères au maximum). Appuyez sur <Échap> pour revenir à l'état précédent, c'est-à-dire en mode suspension ou attente.

 **REMARQUE** : Si aucun mot de passe n'est entré dans les deux minutes qui suivent, l'ordinateur reprend son état précédent.

Si vous entrez un mot de passe incorrect, le message suivant s'affiche :

```
Invalid password
[Press Enter to retry] (Mot de passe non valide
[Appuyez sur Entrée pour réessayer])
```

Si le mot de passe correct n'est pas entré au bout de trois tentatives, l'ordinateur essaie de s'initialiser à partir d'un autre périphérique amorçable si l'option **Boot First Device (Initialiser premier périphérique)** du [programme de configuration du système](#) le permet. Si l'option **Initialiser premier périphérique** ne permet pas l'initialisation à partir d'un autre périphérique, l'ordinateur revient à l'état dans lequel il se trouvait lorsque vous l'avez allumé, c'est-à-dire en mode attente.

 **REMARQUES** : Si les mots de passe d'unité de disque dur, d'unité de disque dur modulaire et principal sont identiques, le système vous demande uniquement le mot de passe principal. Si le mot de passe d'unité de disque dur est différent du mot de passe principal, le système vous invite à les entrer tous les deux. Affecter deux mots de passe différents offre une plus grande sécurité.

Le mot de passe administrateur permet d'accéder à l'ordinateur, mais ne permet pas d'accéder à une unité de disque dur qui est protégée par un mot de passe.

Affectation d'un numéro d'inventaire

L'utilitaire de numéro d'inventaire vous permet d'entrer un numéro d'inventaire que vous, ou votre entreprise, affectez à l'ordinateur. Les écrans par défaut du programme de configuration du système n'affichent pas le numéro d'inventaire sauf si vous en entrez un à l'aide de cet utilitaire.

Vous pouvez également utiliser l'utilitaire de numéro d'inventaire pour entrer un numéro de propriétaire qui apparaît sur l'écran d'ouverture de session du système et avec l'invite du mot de passe principal.

Affichage des numéros d'inventaire et de service existants

1. Initialisez l'ordinateur à partir d'une disquette ou d'un CD MS-DOS®.
2. Tapez `cd c:\Dell\Util` et appuyez sur <Entrée>.
3. Tapez `asset` et appuyez sur <Entrée>.

Affectation d'un numéro d'inventaire

Le numéro d'inventaire peut comporter dix caractères au maximum ; toute combinaison de caractères, à l'exclusion des espaces, est correcte.

1. Initialisez l'ordinateur à partir d'une disquette ou d'un CD MS-DOS.

2. Tapez `cd c:\Dell\Util` et appuyez sur <Entrée>.
3. Tapez `asset` plus un espace suivi du nouveau numéro et appuyez sur <Entrée>.

Tapez, par exemple, la ligne de commande suivante et appuyez sur <Entrée> :

```
asset 1234$ABCD&
```

4. Lorsque le système vous invite à confirmer le numéro d'inventaire, tapez `y` et appuyez sur <Entrée>.
- Le système affiche le nouveau numéro d'inventaire (ou tel qu'il a été modifié) et le numéro de service.

Suppression d'un numéro d'inventaire

1. Initialisez l'ordinateur à partir d'une disquette ou d'un CD MS-DOS.
2. Tapez `cd c:\Dell\Util` et appuyez sur <Entrée>.
3. Tapez `asset /d` et appuyez sur <Entrée>.

Affectation d'un numéro de propriétaire

Le numéro de propriétaire peut comporter jusqu'à 48 caractères ; toute combinaison de lettres, de chiffres et d'espaces est valide.

1. Initialisez l'ordinateur à partir d'une disquette ou d'un CD MS-DOS.
2. Tapez `cd c:\Dell\Util` et appuyez sur <Entrée>.
3. Tapez `asset /o` plus un espace suivi du nouveau numéro de propriétaire et appuyez sur <Entrée>.

Tapez, par exemple, la ligne de commande suivante et appuyez sur <Entrée> :

```
asset /o ABC Company
```

4. Lorsque l'ordinateur vous invite à confirmer le numéro de propriétaire, tapez `y` et appuyez sur <Entrée>.
- L'ordinateur affiche le nouveau numéro de propriétaire.

Suppression d'un numéro de propriétaire

1. Initialisez l'ordinateur à partir d'une disquette ou d'un CD MS-DOS.
2. Tapez `cd c:\Dell\Util` et appuyez sur <Entrée>.
3. Tapez `asset /o /d` et appuyez sur <Entrée>.

 **REMARQUE** : Pour des raisons de sécurité, vous ne pouvez pas définir, modifier ou supprimer le numéro de propriétaire si le mot de passe principal ou administrateur est défini.

Pour utiliser l'une des options de ligne de commande suivantes, ouvrez une session MS-DOS[®], tapez `asset` plus un espace suivi de l'option et appuyez ensuite sur <Entrée>.

Options des lignes de commande de l'utilitaire de numéro d'inventaire

Option de numéro d'inventaire	Description
<code>/d</code>	Supprime le numéro d'inventaire
<code>/o numéro</code>	Spécifie un nouveau numéro de propriétaire
<code>/o /d</code>	Supprime le numéro de propriétaire
<code>/?</code>	Affiche l'écran d'aide de l'utilitaire de numéro d'inventaire

Utilisation de l'emplacement pour câble de sécurité

Pour empêcher le retrait non autorisé de l'ordinateur, vous pouvez utiliser un câble de sécurité pour attacher l'ordinateur à une partie fixe. L'ordinateur dispose de deux emplacements pour câbles de sécurité, situés de chaque côté de l'ordinateur.

1. Enroulez le câble autour d'un objet qui ne peut pas être déplacé.
2. Insérez un dispositif de verrouillage dans l'emplacement pour câble de sécurité et verrouillez-le. Les instructions d'installation de ce type de

dispositif antivol sont généralement fournies avec le dispositif.



Les dispositifs antivol pour ordinateurs portables sont généralement composés d'un câble galvanisé muni d'un dispositif de verrouillage et de sa clé.

 *REMARQUE : Avant d'acquérir un dispositif antivol, assurez-vous qu'il s'adaptera à un emplacement pour câble de sécurité.*

[Retour à la page du sommaire](#)

[Retour à la page du sommaire](#)

Utilisation du programme de configuration du système : Guide d'utilisation du Dell™ Latitude™ C800

- [Présentation générale](#)
- [Ouverture et fermeture du programme de configuration du système](#)
- [Écrans de configuration du système](#)
- [Modification de la séquence d'amorçage](#)
- [Changement de mode d'impression](#)
- [Changement de port COM](#)
- [Activation du capteur IR](#)

 **REMARQUE** : Cette section fournit des informations générales sur l'utilisation du programme de configuration du système. Pour des informations détaillées sur les options et paramètres, ouvrez le programme de configuration du système et naviguez dans les différents écrans, ou visitez le site Web de support technique de Dell, à l'adresse <http://support.dell.com>.

Présentation générale

 **REMARQUE** : Les systèmes d'exploitation ACPI, tels que Microsoft® Windows® Me et Windows 2000, configurent automatiquement la plupart des options de configuration disponibles dans le programme de configuration du système et annulent l'effet des options définies à l'aide de ce programme, à l'exception de l'option **External Hot Key (Touches d'accès rapide externes)**, que vous ne pouvez désactiver ou activer que via le programme de configuration du système. Pour plus d'informations sur la configuration des fonctions pour ces systèmes d'exploitation, reportez-vous à l'Aide Microsoft Windows.

Vous pouvez utiliser ce programme pour :

- 1 Définir ou changer les fonctions modifiables par l'utilisateur, comme le mot de passe ou celles ayant trait à la gestion de l'alimentation électrique.
- 1 Vérifier des informations relatives à la configuration actuelle de votre ordinateur, comme la quantité de mémoire système

Pour certaines options de configuration, vous devez redémarrer l'ordinateur pour que les modifications prennent effet. Pour d'autres options, les modifications prennent effet immédiatement. L'aide affichée en haut à droite des écrans de configuration du système vous indique si l'ordinateur doit être redémarré.

Après avoir configuré votre ordinateur, lancez le programme de configuration du système pour vous familiariser avec les informations de configuration et les paramètres facultatifs. Dell vous recommande de noter ces informations au cas où vous en auriez besoin par la suite.

Ouverture et fermeture du programme de configuration du système

Action	Ordinateur ou clavier externe
Ouvrir le programme de configuration du système.	<F2> lorsque vous y êtes invité pendant la procédure d'initialisation du système. Si vous n'ouvrez pas le programme de configuration du système lorsque vous y êtes invité, attendez que l'ordinateur ait fini d'exécuter la procédure d'initialisation, redémarrez-le, puis recommencez.
Fermer le programme de configuration du système.	<Échap> Si vous modifiez la valeur d'une option qui requiert le redémarrage de l'ordinateur pour prendre effet, quittez le système d'exploitation <i>avant</i> le redémarrage. (L'aide affichée en haut à droite des écrans de configuration du système vous indique si l'ordinateur doit être redémarré).

 **REMARQUE** : Si le programme de configuration du système est en cours d'exécution lorsque l'ordinateur entre en mode attente, l'ordinateur quitte le programme de configuration du système, puis active le mode attente.

Écrans de configuration du système

Les écrans de configuration du système affichent les informations sur la configuration courante et les paramètres facultatifs. Les informations des écrans sont organisées en cinq zones encadrées :

- 1 Titre

La zone située en haut de chaque écran indique le numéro de page, le nom du système et le numéro de version du BIOS (Basic Input/Output System - Système d'entrée/sortie de base).

1 Options

La zone située dans la moitié gauche de chaque écran affiche la liste des options qui définissent le matériel installé dans l'ordinateur et les fonctions d'économie d'énergie et de sécurité.

Les champs en regard de ces options contiennent des paramètres ou des valeurs. Vous pouvez modifier les valeurs qui apparaissent en clair à l'écran. Les options ou les valeurs que vous ne pouvez pas modifier (car elles sont déterminées ou calculées par l'ordinateur) ne sont pas en clair.

1 Aide

La zone située dans la moitié supérieure droite de chaque écran affiche des informations d'aide pour l'option dont un champ est en surbrillance.

1 Données ordinateur

La zone située dans le coin inférieur droit de chaque écran affiche des informations relatives à l'ordinateur.

1 Fonctions des touches

La ligne de zones située en bas de chaque écran affiche les touches et leur fonction dans le programme de configuration du système.

Modification de la séquence d'amorçage

Pour modifier la séquence d'amorçage de l'ordinateur, modifiez les paramètres de périphérique dans les options **Boot First Device (Initialiser premier périphérique)**, **Boot Second Device (Initialiser deuxième périphérique)** ou **Boot Third Device (Initialiser troisième périphérique)**.

Option de séquence d'amorçage	Description
Boot First Device (Initialiser premier périphérique)	Indique à l'ordinateur où rechercher en premier le logiciel dont il a besoin pour démarrer le système d'exploitation.
Boot Second Device (Initialiser deuxième périphérique)	Indique à l'ordinateur où rechercher le logiciel dont il a besoin pour démarrer le système d'exploitation s'il ne l'a pas trouvé sur le lecteur identifié dans Initialiser premier périphérique .
Boot Third Device (Initialiser troisième périphérique)	Indique à l'ordinateur où rechercher le logiciel dont il a besoin pour démarrer le système d'exploitation s'il ne l'a trouvé ni sur le lecteur identifié dans Initialiser premier périphérique , ni sur celui identifié dans Initialiser deuxième périphérique .

 **REMARQUE :** Vous ne pouvez démarrer qu'à partir d'un lecteur de CD, de CD-RW ou de DVD installé en tant que lecteur optique fixe. Vous ne pouvez pas démarrer à partir de l'un des modules installés dans la baie modulaire.

Vous devez redémarrer votre ordinateur pour qu'une modification des options de séquence d'amorçage soit prise en compte.

Le terme *initialiser* désigne la procédure de démarrage de l'ordinateur. Lorsque vous mettez l'ordinateur sous tension, il initialise lui-même un état opérationnel en chargeant un petit programme en mémoire, qui à son tour charge le système d'exploitation nécessaire. La *séquence d'amorçage* indique à l'ordinateur où rechercher en premier le logiciel dont il a besoin pour démarrer le système d'exploitation.

Changement de mode d'impression

Définissez l'option **Parallèle Mode (Mode parallèle)** en fonction du type de l'imprimante ou du périphérique connecté au port parallèle. Pour déterminer le mode correct à utiliser, reportez-vous à la documentation fournie avec le périphérique.

L'attribution de la valeur **Disabled (Désactivé)** à l'option **Mode parallèle** désactive le port parallèle et l'adresse LPT qui lui est affectée, libérant son IRQ pour un autre périphérique.

Changement de port COM

Serial Port (Port série) vous permet de mapper l'adresse du port série ou de désactiver le port série et l'adresse COM qui lui est affectée, libérant son IRQ pour un autre périphérique.

Activation du capteur IR

1. Affectez à l'option **Infrared Data Port (Port de données infrarouge)** une valeur COM (**COM3** est recommandée).
2. Sélectionnez **Fast IR (IR rapide)** ou **Slow IR (IR lent)** pour l'option **Infrared Mode (Mode infrarouge)**.

[Retour à la page du sommaire](#)

[Retour à la page du sommaire](#)

Résolution des problèmes : Guide d'utilisation du Dell™ Latitude™ C800

- [Présentation générale](#)
- [Récupération à partir d'un programme qui ne répond pas](#)
- [Redémarrage d'un ordinateur qui ne répond pas](#)
- [Ordinateur mouillé](#)
- [Ordinateur endommagé ou ayant subi une chute](#)
- [Aucune alimentation](#)
- [Pas d'alimentation, utilisation de l'adaptateur CA/CC](#)
- [Pas d'alimentation, utilisation de la batterie](#)
- [Alimentation partielle uniquement](#)
- [Problèmes de lecteur de disquette](#)
- [Problèmes de lecteur de CD, de CD-RW ou de DVD](#)
- [Problèmes d'unité de disque dur](#)
- [Conflits matériels](#)
- [Quantité de mémoire de l'ordinateur incorrecte](#)
- [Problèmes de carte PC](#)
- [Problèmes de connexion modem, télécopie et Internet](#)
- [Aucune image n'apparaît à l'écran](#)
- [Aucune image n'apparaît sur le moniteur externe](#)
- [Aucune image n'apparaît sur le téléviseur](#)
- [Problèmes de son et haut-parleur](#)
- [Périphérique DualPoint, touchpad ou souris](#)
- [Les voyants !\[\]\(f9c2f0279f1ed67440afe88c128db2d8_img.jpg\), !\[\]\(53488aa40711d079aa3cc3de2f45edd9_img.jpg\), et !\[\]\(6a5885e576b32c081d514bd15fcb2370_img.jpg\) ne s'allument pas](#)
- [Le clavier externe ne fonctionne pas](#)
- [Les périphériques connectés aux ports série ou parallèle ne fonctionnent pas](#)
- [L'imprimante du port parallèle ne fonctionne pas](#)
- [Solutions logicielles](#)

Présentation générale

Avant d'appeler Dell pour obtenir une assistance technique, effectuez les tâches suivantes, qui vous aideront à résoudre certains problèmes rencontrés avec l'ordinateur :

- Lisez les instructions liées à la sécurité dans votre guide *Informations sur le système* et la rubrique « [Ce que vous devez savoir](#) ».
- Exécutez les [diagnostics Dell](#), qui vous aideront dans la détection rapide des problèmes.
- Réalisez la procédure appropriée pour le composant ou l'équipement qui présente un dysfonctionnement. Cliquez sur une [rubrique du menu](#) situé en haut de cette page pour obtenir les instructions correspondantes.

 **REMARQUE :** Lorsque vous voyez la question « Le problème est-il résolu ? » dans une procédure de résolution des problèmes, effectuez l'opération qui a provoqué le problème pour voir s'il se produit de nouveau.

 **PRÉCAUTION :** Avant de débrancher un périphérique ou de retirer un module de mémoire, patientez 5 secondes après la mise hors tension de l'ordinateur pour éviter tout risque d'endommager la carte système.

AVIS : N'accédez à l'intérieur de votre ordinateur que lorsque vous installez des modules de mémoire.

Problème	Procédure
Récupération à partir d'un programme qui ne répond pas	<ol style="list-style-type: none">Appuyez sur <Ctrl><Alt><Suppr>La fenêtre Close Program (Fermer un programme) s'affiche.Cliquez sur le programme qui ne répond plus.Cliquez sur End Task (Fin de tâche).
Redémarrage d'un ordinateur qui ne répond pas	<ol style="list-style-type: none">Appuyez sur le bouton d'alimentation et maintenez-le enfoncé jusqu'à ce que l'ordinateur s'éteigne.Pour allumer l'ordinateur, appuyez sur le bouton d'alimentation. <p>ScanDisk, un programme qui recherche les erreurs sur le disque dur et les répare, peut s'exécuter pendant la procédure d'initialisation. Microsoft® Windows® se charge et s'exécute à la fin de cette analyse.</p>
Ordinateur mouillé  Des éclaboussures ou des renversements de liquides, ainsi qu'une humidité excessive, peuvent	 PRÉCAUTION : Ne réalisez l'étape 1 qu'après avoir vérifié que vous pouvez le faire en toute sécurité. Si l'ordinateur est branché à une prise électrique, Dell recommande de couper l'alimentation en CA au disjoncteur avant de tenter de débrancher les câbles d'alimentation de la prise électrique. Utilisez la plus grande précaution lorsque vous débranchez des câbles humides d'une source sous tension.

<p>endommager l'ordinateur.</p>	<ol style="list-style-type: none"> 1. Éteignez l'ordinateur et déconnectez-le de l'adaptateur CA/CC. Ensuite, débranchez l'adaptateur CA/CC de la prise électrique. Éteignez tous les périphériques connectés et débranchez-les d'abord de leur source d'alimentation, puis de l'ordinateur. 2. Mettez-vous à la masse en touchant l'un des connecteurs métalliques de l'arrière de l'ordinateur. 3. Retirez toute batterie installée. <p>Essayez chaque batterie et stockez-la dans un endroit sûr pour lui permettre de sécher.</p> <ol style="list-style-type: none"> 4. Si la baie modulaire est humide, retirez le périphérique de la baie. Si l'emplacement de carte PC est humide, retirez les cartes PC. Mettez les périphériques et cartes en lieu sûr pour leur permettre de sécher. 5. Retirez le disque dur. 6. Retirez le(s) module(s) de mémoire. 7. Ouvrez l'écran et placez l'ordinateur sur deux livres ou autres supports similaires afin que l'air circule tout autour. Laissez l'ordinateur sécher pendant au moins 24 heures. <p>Placez l'ordinateur dans un endroit sec, à température ambiante. N'utilisez pas de procédé artificiel pour accélérer le processus de séchage.</p> <p>⚠ PRÉCAUTION : Avant de poursuivre cette procédure, vérifiez que l'ordinateur est entièrement sec.</p> <ol style="list-style-type: none"> 8. Mettez-vous à la masse en touchant l'un des connecteurs métalliques non peints du panneau E/S. 9. Remplacez le(s) module(s) de mémoire. 10. Remplacez le capot du compartiment des modules de mémoire. 11. Réinstallez l'unité de disque dur. 12. Réinstallez la baie modulaire et les cartes PC que vous avez retirées. 13. Remplacez les batteries que vous avez retirées. 14. Rebranchez l'ordinateur et les périphériques à une prise électrique, puis allumez-les. 15. L'ordinateur fonctionne-t-il correctement ? <p>Oui. Le problème est résolu.</p> <p>Non. Si l'ordinateur peut démarrer, exécutez les diagnostics Dell pour identifier les dommages causés à l'ordinateur. Si l'ordinateur ne démarre pas, reportez-vous à la section « Aucune alimentation ». Si vous ne parvenez pas à identifier le(s) composant(s) endommagé(s), appelez Dell pour obtenir une assistance technique.</p>
<p>Ordinateur endommagé ou ayant subi une chute</p>	<ol style="list-style-type: none"> 1. Enregistrez et fermez tout fichier ouvert, quittez tout programme d'application ouvert, puis éteignez l'ordinateur. 2. Débranchez l'adaptateur CA/CC de la prise électrique, puis déconnectez-le de l'ordinateur. Éteignez tous les périphériques connectés et débranchez-les d'abord de leur prise électrique, puis de l'ordinateur. 3. Mettez-vous à la masse en touchant l'un des connecteurs métalliques de l'arrière de l'ordinateur. 4. Retirez toute batterie installée ou autre périphérique de la baie modulaire. 5. Retirez le disque dur. 6. Retirez le capot du compartiment des modules de mémoire, puis le(s) module(s) de mémoire. 7. Réinstallez les modules de mémoire, en veillant à les positionner correctement. 8. Remplacez le capot du compartiment des modules de mémoire. 9. Réinstallez l'unité de disque dur. 10. Vérifiez que toutes les cartes PC installées sont correctement positionnées dans les connecteurs correspondants. 11. Réinstallez la batterie ou autre(s) périphérique(s) que vous avez retiré(e)(s) de la baie modulaire. Vérifiez que le(s) périphérique(s) est (sont) correctement positionné(s). 12. Rebranchez l'ordinateur et les périphériques à la prise électrique, puis allumez-les. 13. Exécutez les diagnostics Dell pour vérifier que l'ordinateur fonctionne correctement. 14. Si l'ordinateur ne fonctionne pas correctement, remplissez la liste de vérification des diagnostics. Puis contactez Dell pour obtenir une assistance technique.
<p>Aucune alimentation</p> <p> En l'absence totale d'alimentation, aucun des voyants du clavier ne s'allume, et les lecteurs ne produisent aucun son. Voir aussi « Alimentation partielle uniquement ».</p>	<p>Remplissez la liste de vérification des diagnostics à mesure que vous réalisez les étapes suivantes :</p> <ol style="list-style-type: none"> 1. Branchez l'adaptateur CA/CC à l'ordinateur, puis à une prise électrique. 2. Retirez tous les périphériques, y compris les dispositifs internes tels que le lecteur de disquette, l'unité de disque dur et la batterie. 3. Allumez l'ordinateur. 4. L'ordinateur s'allume-t-il correctement ? <p>Oui. Le problème est résolu.</p> <p>Non. Passez à l'étape 5.</p> <ol style="list-style-type: none"> 5. Éteignez l'ordinateur. Le voyant  s'allume-t-il ? <p>Oui. Passez à l'étape 6.</p> <p>Non. Passez à l'étape 7.</p> <ol style="list-style-type: none"> 6. Retirez toute batterie installée et déconnectez l'adaptateur CA/CC. Ensuite, réinstallez les batteries, reconnectez l'adaptateur CA/CC, puis allumez l'ordinateur. Le voyant  s'allume-t-il ?

	<p>Oui. Passez à l'étape 8.</p> <p>Non. Passez à l'étape 7.</p> <p>7. Éteignez l'ordinateur, patientez quelques secondes, puis rallumez-le. Le voyant  s'allume-t-il ?</p> <p>Oui. Votre ordinateur est alimenté. Passez à l'étape 8.</p> <p>Non. Votre ordinateur n'est pas alimenté. Passez à l'étape 9.</p> <p>8. L'ordinateur démarre-t-il correctement ?</p> <p>Oui. Le problème est résolu.</p> <p>Non. Passez à l'étape 9.</p> <p>9. Retirez et réinstallez les batteries, puis vérifiez la connexion de l'adaptateur CA/CC. Le voyant  s'allume-t-il ?</p> <p>Oui. Le problème est résolu.</p> <p>Non. Si l'ordinateur est alimenté par l'adaptateur CA/CC, reportez-vous à la section « Pas d'alimentation, utilisation de l'adaptateur CA/CC ». Si l'ordinateur est alimenté par une batterie, reportez-vous à la section « Pas d'alimentation, utilisation de la batterie ».</p>
<p>Pas d'alimentation, utilisation de l'adaptateur CA/CC</p>	<p>Vérifications de base :</p> <ul style="list-style-type: none"> 1 Testez la prise électrique : Assurez-vous que la prise électrique fonctionne en la testant à l'aide d'un autre appareil, comme une lampe. 1 Branchez l'adaptateur CA/CC directement à une prise électrique : Évitez les dispositifs de protection électriques, multiprises et prolongateurs lorsque vous voulez vérifier que l'ordinateur s'allume. 1 Recherchez les interférences : Les appareils électriques haute tension sur le même circuit ou fonctionnant à proximité de l'ordinateur peuvent provoquer des interférences. La présence de prolongateurs ou d'appareils trop nombreux sur une multiprise ou encore de plusieurs multiprises reliées à une prise électrique peut poser des problèmes. <p>Remplissez la liste de vérification des diagnostics à mesure que vous réalisez les étapes suivantes :</p> <ol style="list-style-type: none"> 1. Éteignez l'ordinateur et les périphériques et débranchez-les de la prise électrique. Si vous utilisez un dispositif de protection contre les surtensions, retirez-le. 2. Assurez-vous que l'adaptateur CA/CC est connecté à l'ordinateur, puis vérifiez que le câble d'alimentation est correctement relié à l'adaptateur CA/CC et à la prise électrique. 3. Le voyant situé sur l'adaptateur CA/CC s'allume-t-il ? <p>Oui. Passez à l'étape 4.</p> <p>Non. L'adaptateur CA/CC est peut-être défectueux. Passez à l'étape 5.</p> <p>4. Allumez l'ordinateur. Le voyant  s'allume-t-il ?</p> <p>Oui. Le problème est résolu.</p> <p>Non. Passez à l'étape 5.</p> <p>5. contactez Dell pour obtenir une assistance technique.</p>
<p>Pas d'alimentation, utilisation de la batterie</p> <p> Si un adaptateur CA/CC n'est pas connecté à votre ordinateur, ce dernier est alimenté par batterie. Si l'ordinateur ne s'allume pas lorsqu'une batterie est installée, la charge de la batterie est peut-être insuffisante.</p>	<p>Remplissez la liste de vérification des diagnostics à mesure que vous réalisez les étapes suivantes :</p> <ol style="list-style-type: none"> 1. Éteignez l'ordinateur et les périphériques. Débranchez les périphériques de la prise électrique. 2. Retirez, puis réinstallez chaque batterie dans sa baie. 3. Appuyez sur le bouton d'alimentation. L'ordinateur s'allume-t-il ? <p>Avant de rechercher les signes d'alimentation, laissez 1 minute à l'ordinateur afin qu'il initialise ses composants.</p> <p>Oui. La batterie a été mal positionnée. Le problème est résolu.</p> <p>Non. Utilisez l'adaptateur CA/CC pour brancher votre ordinateur à une prise électrique. Si l'ordinateur fonctionne normalement lorsqu'il est alimenté sur secteur, passez à l'étape 4. Si l'ordinateur ne démarre pas lorsque vous utilisez l'adaptateur CA/CC, reportez-vous à la section « Pas d'alimentation, utilisation de l'adaptateur CA/CC ».</p> <ol style="list-style-type: none"> 4. Utilisez l'adaptateur CA/CC pour charger la batterie 5. Le voyant  reste-t-il constamment allumé (sans clignoter), indiquant que la batterie est en cours de chargement ?

	<p>Oui. Passez à l'étape 6.</p> <p>Non. La batterie est peut-être défectueuse. Contactez Dell pour obtenir une assistance technique.</p> <p>6. Appuyez sur le bouton d'alimentation. L'ordinateur s'allume-t-il ?</p> <p>Oui. La batterie devait être rechargée. Le problème est résolu.</p> <p>Non. contactez Dell pour obtenir une assistance technique.</p>
<p>Alimentation partielle uniquement</p> <p> Si le voyant  indique que votre ordinateur est alimenté, mais que l'écran reste noir, il est probable qu'une partie de l'ordinateur n'est pas alimentée. Voir aussi « Aucune alimentation ».</p>	<ol style="list-style-type: none"> 1. Éteignez l'ordinateur et les périphériques et débranchez-les de la prise électrique. Déconnectez tous les périphériques reliés à l'ordinateur. 2. Assurez-vous que l'adaptateur CA/CC est connecté à l'ordinateur et à une prise électrique, ou bien confirmez la présence dans la baie modulaire d'une batterie complètement chargée et correctement positionnée. 3. Allumez l'ordinateur. L'écran est-il allumé ? <p>Avant de rechercher les signes d'alimentation, laissez 1 minute à l'ordinateur afin qu'il initialise ses composants.</p> <p>Oui. L'ordinateur est entièrement alimenté, le problème est résolu.</p> <p>Non. Réglez la luminosité de l'écran. Si l'écran n'affiche toujours aucune image, contactez Dell pour obtenir une assistance technique.</p>
<p>Problèmes de lecteur de disquette</p> <p> Pendant l'autocontrôle à la mise sous tension (POST, power-on self-test), l'ordinateur vérifie le lecteur de disquette, en comparant ses caractéristiques aux informations de configuration du système. (Le voyant  clignote pendant que l'ordinateur effectue cette vérification sur un lecteur de disquette.)</p>	<p>Vérifications de base :</p> <ul style="list-style-type: none"> 1 Si vous entendez un son inconnu, raclement ou grincement, lors d'un accès au lecteur, assurez-vous que ce son n'est pas émis par un programme d'application en cours d'exécution. Il peut également provenir d'un dysfonctionnement matériel. Reportez-vous à la rubrique « Présentation générale de l'aide » pour savoir comment obtenir une assistance technique auprès de Dell. 1 Lorsque vous allumez l'ordinateur, vous pouvez entendre l'activité du lecteur de disquette ou de l'unité de disque dur pendant la procédure d'initialisation. Si votre ordinateur ne démarre pas, contactez Dell pour obtenir une assistance technique. (Reportez-vous à la rubrique « Présentation générale de l'aide » pour obtenir des instructions.) Vous pouvez aussi vous reporter à la rubrique « Diagnostics Dell ». 1 Testez ce voyant en insérant une disquette dans le lecteur, en tapant <code>dir a:</code> à une invite MS-DOS, puis en appuyant sur <Entrée>. 1 Vérifiez que la disquette n'est pas protégée en écriture si vous essayez d'y copier des données. 1 Exécutez les tests Diskette (disquette) décrits dans « Diagnostics Dell ». 1 Essayez une autre disquette dans le lecteur. Si la nouvelle disquette fonctionne, la première est peut-être défectueuse. 1 Vérifiez les paramètres du sous-menu Page 1 du programme de configuration du système. 1 Nettoyez le lecteur à l'aide d'un kit de nettoyage que vous trouverez dans le commerce. <p>AVIS : N'essayez pas de nettoyer les têtes de lecture avec un écouvillon. Vous risquez de déplacer les têtes, qui seront alors mal alignées, rendant ainsi le lecteur inutilisable.</p> <p>Si le problème persiste après les vérifications de base, remplissez la liste de vérification des diagnostics à mesure que vous réalisez les étapes suivantes :</p> <ol style="list-style-type: none"> 1. Enregistrez et fermez tout fichier ouvert, quittez tout programme d'application ouvert, puis éteignez l'ordinateur. 2. Retirez le lecteur de disquette de la baie modulaire. 3. Réinstallez le lecteur de disquette. 4. Redémarrez l'ordinateur. Le voyant  clignote-t-il pendant la procédure d'initialisation ? <p>Oui. Passez à l'étape 6.</p> <p>Non. Passez à l'étape 5.</p> <ol style="list-style-type: none"> 5. Retirez et réinsérez le lecteur de disquette. Redémarrez l'ordinateur. Le voyant  s'allume-t-il pendant la procédure d'initialisation ? <p>Oui. Passez à l'étape 6.</p> <p>Non. Passez à l'étape 9.</p> <ol style="list-style-type: none"> 6. L'ordinateur affiche-t-il un message d'erreur relatif au lecteur ? <p>Oui. Reportez-vous à la rubrique « Messages d'erreur système » pour une explication du message, puis passez à l'étape 7.</p> <p>Non. Passez à l'étape 9.</p> <ol style="list-style-type: none"> 7. Insérez une disquette amorçable de 1,44 méga-octets (Mo) dans le lecteur de disquette et redémarrez

	<p>l'ordinateur.</p> <p>8. Le voyant  clignote-t-il pendant la procédure d'initialisation, et le lecteur amorce-t-il le système d'exploitation ?</p> <p>Oui. Le problème de lecteur de disquette est probablement résolu. Si vous rencontrez toujours des difficultés, contactez Dell pour obtenir une assistance technique.</p> <p>Non. Passez à l'étape 9.</p> <p>9. Contactez Dell pour obtenir une assistance technique.</p>
<p>Problèmes de lecteur de CD, de CD-RW ou de DVD</p> <p> Pendant l'autocontrôle à la mise sous tension (POST), l'ordinateur vérifie l'unité, en comparant ses caractéristiques aux informations de configuration du système. Le voyant  clignote pendant que l'ordinateur effectue cette vérification.</p> <p>Un manque d'homogénéité dans la fabrication des supports CD peut provoquer des vibrations plus importantes sur certains lecteurs de CD à vitesse plus élevée. Ces vibrations, et le bruit correspondant, n'indiquent pas un défaut au niveau du lecteur ou du CD.</p>	<p>Vérifications de base :</p> <ol style="list-style-type: none"> 1 Si vous entendez un son inconnu, racllement ou grincement, lors d'un accès au lecteur, procédez comme suit : <ul style="list-style-type: none"> o Assurez-vous que ce son n'est pas émis par un programme d'application en cours d'exécution. Il peut également provenir d'un dysfonctionnement matériel. Reportez-vous à la rubrique « Présentation générale de l'aide » pour savoir comment obtenir une assistance technique auprès de Dell. o Vérifiez que le disque est correctement calé sur l'axe du lecteur. 1 Lorsque vous allumez l'ordinateur, vous pouvez entendre l'activité du lecteur de disquette ou de l'unité de disque dur pendant la procédure d'initialisation. Si votre ordinateur ne démarre pas, contactez Dell pour obtenir une assistance technique. Vous pouvez aussi vous reporter à la rubrique « Diagnostics Dell ». 1 Testez le voyant du lecteur en tapant <code>.dir x:</code> à une invite MS-DOS®, où <code>x</code> représente la lettre du lecteur, et en appuyant sur <Entrée>. 1 Double-cliquez sur l'icône My Computer (Poste de travail) du bureau et vérifiez que ce lecteur est reconnu par l'ordinateur. La plupart des virus communs agissant sur les secteurs d'amorçage font « disparaître » le lecteur. Utilisez un antivirus (si le système d'exploitation de votre ordinateur a été installé par Dell, vous devez déjà disposer d'un antivirus) pour rechercher et éliminer les éventuels virus. 1 Nettoyez le disque à l'aide d'un kit de nettoyage que vous trouverez dans le commerce. 1 Nettoyez le lecteur à l'aide d'un kit de nettoyage que vous trouverez dans le commerce. 1 Essayez un autre CD ou DVD. <p> REMARQUE : En raison des différentes conventions actuellement utilisées dans l'industrie, tous les titres DVD ne fonctionnent pas dans tous les lecteurs de DVD.</p> <ol style="list-style-type: none"> 1 Exécutez les tests IDE Devices (périphériques IDE) décrits dans « Diagnostics Dell ». 1 Mettez l'ordinateur hors tension et retirez le lecteur de la baie modulaire. Remplacez le lecteur et allumez l'ordinateur. <p>Si le bouton du lecteur de CD, de CD-RW ou de DVD n'éjecte pas le plateau, ou en cas de panne d'électricité :</p> <ol style="list-style-type: none"> 1. Assurez-vous que l'ordinateur est éteint. 2. Redressez un trombone et insérez l'une de ses extrémités dans le trou d'éjection situé à l'avant de l'unité ; poussez ensuite fermement jusqu'à ce que le plateau soit partiellement éjecté. 3. Tirez sur le plateau pour le sortir complètement. <p>Si le problème persiste après les vérifications de base, remplissez la liste de vérification des diagnostics à mesure que vous réalisez les étapes suivantes :</p> <ol style="list-style-type: none"> 1. Enregistrez et fermez tout fichier ouvert, quittez tout programme d'application ouvert, puis éteignez l'ordinateur. 2. Si le lecteur est installé dans la baie modulaire, retirez le lecteur. Si le lecteur est un lecteur de disque optique fixe, passez à l'étape 6. 3. Réinstallez le lecteur. 4. Redémarrez l'ordinateur. Le voyant  clignote-t-il pendant la procédure d'initialisation ? <p>Oui. Passez à l'étape 6.</p> <p>Non. Passez à l'étape 4.</p> <ol style="list-style-type: none"> 5. Retirez et réinsérez le lecteur. Redémarrez l'ordinateur. Le voyant  clignote-t-il pendant la procédure d'initialisation ? <p>Oui. Passez à l'étape 6.</p> <p>Non. Passez à l'étape 10.</p> <ol style="list-style-type: none"> 6. Retirez l'unité de disque dur et initialisez l'ordinateur à partir d'un CD amorçable. Le voyant  clignote-t-il ? <p>Oui. Passez à l'étape 7.</p> <p>Non. Passez à l'étape 10.</p> <ol style="list-style-type: none"> 7. Réinstallez l'unité de disque dur. Ouvrez ensuite le Control Panel (Panneau de configuration), double-cliquez sur System Properties (Propriétés système), puis cliquez sur l'onglet Device Manager (Gestionnaire de périphériques). Le pilote approprié est-il installé ?

	<p>Oui. Passez à l'étape 8.</p> <p>Non. Chargez le pilote, puis retournez à l'étape 1 pour recommencer cette procédure. (Pour charger le pilote, utilisez le CD <i>ResourceCD</i> que vous avez reçu avec votre ordinateur Dell.)</p> <p>8. Insérez une disquette amorçable dans le lecteur A et redémarrez l'ordinateur.</p> <p>9. Tapez <i>x</i> : (où <i>x</i> représente le lecteur) et appuyez sur <Entrée>. Ensuite, tapez <i>dir</i> et appuyez sur <Entrée>. MS-DOS affiche-t-il le contenu du répertoire racine du lecteur ?</p> <p>Oui. Le problème est résolu.</p> <p>Non. Passez à l'étape 10.</p> <p>10. Insérez le CD <i>ResourceCD</i> dans le lecteur et redémarrez l'ordinateur. Ensuite, exécutez les tests du groupe de périphériques Périphériques IDE. Votre lecteur réussit-il tous les tests ?</p> <p>Oui. Retournez à l'étape 1 et recommencez cette procédure de dépannage. Si vous rencontrez toujours des difficultés, contactez Dell pour obtenir une assistance technique.</p> <p>Non. Passez à l'étape 11.</p> <p>11. Contactez Dell pour obtenir une assistance technique.</p>
<p>Problèmes d'unité de disque dur</p> <p> Pendant l'autocontrôle à la mise sous tension (POST), l'ordinateur vérifie l'unité de disque dur, en comparant ses caractéristiques aux informations de configuration du système. (Le voyant  clignote pendant que l'ordinateur effectue cette vérification.)</p>	<p>Vérifications de base :</p> <ol style="list-style-type: none"> 1 Si vous entendez un son inconnu, racllement ou grincement, lors d'un accès au lecteur, assurez-vous que ce son n'est pas émis par un programme d'application en cours d'exécution. Il peut également provenir d'un dysfonctionnement matériel. Reportez-vous à la rubrique « Présentation générale de l'aide » pour savoir comment obtenir une assistance technique auprès de Dell. 1 Lorsque vous allumez l'ordinateur, vous pouvez entendre l'activité du lecteur de disquette ou de l'unité de disque dur pendant la procédure d'initialisation. Si votre ordinateur ne démarre pas, contactez Dell pour obtenir une assistance technique. (Reportez-vous à la rubrique « Présentation générale de l'aide » pour obtenir des instructions.) Vous pouvez aussi vous reporter à la rubrique « Diagnostics Dell ». 1 Testez le voyant du lecteur en tapant <i>.dir x</i> : à une invite MS-DOS, où <i>x</i> représente la lettre du lecteur, et en appuyant sur <Entrée>. 1 Exécutez l'utilitaire ScanDisk en cliquant sur le bouton Start (Démarrer), en pointant sur Programs (Programmes)-> Accessories (Accessoires)-> System Tools (Outils système), puis en cliquant sur ScanDisk. 1 Exécutez les tests du groupe de périphériques Périphériques IDE décrits dans « Diagnostics Dell ». <p>Si le problème persiste après les vérifications de base, remplissez la liste de vérification des diagnostics à mesure que vous réalisez les étapes suivantes :</p> <ol style="list-style-type: none"> 1. Éteignez l'ordinateur. 2. Redémarrez l'ordinateur. Le voyant  clignote-t-il pendant la procédure d'initialisation, et le lecteur amorce-t-il le système d'exploitation ? <p>Oui. Si un message s'affiche à l'écran, reportez-vous à la rubrique « Compréhension des messages d'erreur » pour obtenir une explication du message et les actions correctives possibles. Passez ensuite à l'étape 7.</p> <p>Non. Passez à l'étape 3.</p> <ol style="list-style-type: none"> 3. Insérez une disquette amorçable dans le lecteur A et redémarrez l'ordinateur. 4. Tapez <i>c</i> : et appuyez sur <Entrée>. Ensuite, tapez <i>dir</i> et appuyez sur <Entrée>. MS-DOS affiche-t-il le contenu du répertoire racine du lecteur C ? <p>Oui. Passez à l'étape 6.</p> <p>Non. Passez à l'étape 5.</p> <ol style="list-style-type: none"> 5. Si votre unité de disque dur comporte plus d'une unité logique, tapez <i>x</i> : (où <i>x</i> représente le lecteur de CD-ROM ou de DVD) et appuyez sur <Entrée>. Ensuite, tapez <i>dir</i> et appuyez sur <Entrée>. MS-DOS affiche-t-il le contenu du répertoire racine du lecteur de CD-ROM ou de DVD ? <p>Oui. Le lecteur C comporte peut-être un secteur d'amorçage ou FAT (File Allocation Table, table d'allocation des fichiers) endommagé. Passez à l'étape 9.</p> <p>Non. Passez à l'étape 8.</p> <ol style="list-style-type: none"> 6. Renommez vos fichiers autoexec.bat et config.sys, retirez la disquette de système d'exploitation du lecteur A, puis redémarrez l'ordinateur. Le système d'exploitation se charge-t-il à présent ? <p>Oui. Il y a une erreur dans votre fichier autoexec.bat ou config.sys. Utilisez un éditeur de texte pour examiner le contenu de ces fichiers et localiser l'erreur. Pour plus d'informations sur la syntaxe appropriée</p>

	<p>des commandes figurant dans ces fichiers, consultez la documentation fournie avec votre système d'exploitation.</p> <p>Non. Passez à l'étape 7.</p> <p>7. Insérez le CD <i>ResourceCD</i> et redémarrez l'ordinateur. Ensuite, exécutez les tests du groupe de périphériques Périphériques IDE. Votre lecteur réussit-il tous les tests ?</p> <p>Oui. Passez à l'étape 8.</p> <p>Non. Passez à l'étape 9.</p> <p>8. Remplacez votre CD <i>ResourceCD</i> par le CD du système d'exploitation, puis redémarrez l'ordinateur. Le système d'exploitation se charge-t-il à présent ?</p> <p>Oui. L'unité de disque dur contient peut-être un système d'exploitation endommagé ou des secteurs défectueux. Réinstallez le système d'exploitation en vous référant aux instructions de la documentation qui vous a été fournie avec lui. Si la réinstallation du système d'exploitation ne résout pas le problème, passez à l'étape 9.</p> <p>Non. Passez à l'étape 9.</p> <p>9. contactez Dell pour obtenir une assistance technique.</p>
<p>Conflits matériels</p> <p> Des conflits matériels se produisent si le périphérique est détecté par le système d'exploitation mais n'est pas correctement configuré.</p> <p>Symptômes :</p> <ul style="list-style-type: none"> 1 Le système se bloque ou se verrouille, en particulier lorsqu'il utilise un périphérique. 1 Erreurs de parité (mémoire) sur les systèmes où la parité est activée. 1 Bruit ou autres problèmes liés aux cartes son. 1 Impressions indésirables sur votre imprimante. 1 Le pointeur de la souris se bloque et refuse de bouger, ou se déplace par à-coups. 1 Messages d'erreur de Windows, messages indiquant que l'ordinateur ne fonctionne pas au maximum de ses performances, ou passage du système en mode « sans échec » ou en mode « compatibilité MS-DOS ». 1 Erreurs et « plantage » des applications sans raison apparente. 	<p>Des conflits matériels se produisent si le périphérique est détecté par le système d'exploitation mais n'est pas correctement configuré. Pour rechercher ces conflits, procédez comme suit :</p> <ol style="list-style-type: none"> 1. Cliquez sur le bouton Démarrer, pointez sur Paramètres, puis cliquez sur Control Panel (Panneau de configuration). (Si vous exécutez Windows 2000, double-cliquez sur Panneau de configuration). 2. Dans le Panneau de configuration, double-cliquez sur System (Système) 3. Cliquez sur l'onglet Gestionnaire de périphériques. 4. Les conflits sont signalés dans la liste du Gestionnaire de périphériques par un point d'exclamation jaune (!) en regard du périphérique à l'origine du conflit. Un X rouge en regard d'un périphérique indique que ce dernier est désactivé dans le profil matériel actuel. 5. En présence d'un conflit matériel, la zone Device status (État du périphérique) de la fenêtre Propriétés (Propriétés) affiche les cartes d'extension ou périphériques en conflit. <p>Pour résoudre les conflits, consultez la documentation de votre système d'exploitation.</p>
<p>Quantité de mémoire de l'ordinateur incorrecte</p>	<p>Vérifications de base :</p> <ul style="list-style-type: none"> 1 Si un message indiquant une mémoire insuffisante s'affiche, enregistrez et fermez les fichiers ouverts, et quittez

 <p>Pendant le POST, l'ordinateur vérifie la mémoire de l'ordinateur, puis écrit et lit le nombre d'octets disponibles pour assurer un fonctionnement correct.</p>	<p>les programmes ouverts que vous n'utilisez pas.</p> <ul style="list-style-type: none"> 1 Pensez à installer davantage de mémoire système. 1 Exécutez les tests System Memory (mémoire système) décrits dans « Diagnostics Dell ». 1 Remettez en place les modules de mémoire. 1 Redémarrez l'ordinateur. <p>Si le problème persiste après les vérifications de base, remplissez la liste de vérification des diagnostics à mesure que vous réalisez les étapes suivantes :</p> <ol style="list-style-type: none"> 1. Redémarrez l'ordinateur. La quantité de RAM (Random Access Memory - mémoire vive) affichée correspond-elle à celle effectivement installée sur l'ordinateur ? <p>Oui. L'ordinateur devait mettre à jour la mémoire, la phase de vérification de mémoire est maintenant correcte.</p> <p>Non. Passez à l'étape 2.</p> 2. Enregistrez et fermez tout fichier ouvert, quittez tout programme ouvert, puis retirez toute batterie installée. 3. Éteignez l'ordinateur et déconnectez-le de l'adaptateur CA/CC. Ensuite, débranchez l'adaptateur CA/CC de la prise électrique. Éteignez tous les périphériques connectés et débranchez-les d'abord de leur source d'alimentation, puis de l'ordinateur. 4. Mettez-vous à la masse en touchant l'un des connecteurs métalliques de l'arrière de l'ordinateur. 5. Retournez l'ordinateur et retirez le capot du compartiment des modules de mémoire, puis les modules de mémoire. 6. Installez le(s) nouveau(x) module(s) de mémoire. 7. Remplacez le capot du compartiment des modules de mémoire. 8. Redémarrez l'ordinateur et appuyez sur <F2> lorsque vous êtes invité à accéder au programme de configuration du système. 9. contactez Dell pour obtenir une assistance technique.
<p>Problèmes de carte PC</p>	<p>Vérifications de base :</p> <ul style="list-style-type: none"> 1 Assurez-vous que la carte PC est correctement insérée dans le connecteur. 1 Vérifiez que la carte est reconnue par le système d'exploitation Windows. 1 Cliquez sur le bouton Démarrer, pointez sur Paramètres, puis cliquez sur Panneau de configuration. (Si vous exécutez Windows 2000, double-cliquez sur Panneau de configuration). 1 Double-cliquez sur l'icône PC Card (PCMCIA) (Carte PC [PCMCIA]). <p>Assurez-vous que la carte est répertoriée dans la fenêtre de propriétés Carte PC (PCMCIA).</p> <p>Si vous rencontrez toujours des difficultés avec une carte PC fournie par Dell, contactez Dell pour obtenir une assistance technique. Si vous rencontrez des difficultés avec une carte PC non fournie par Dell, contactez le fabricant de cette carte.</p>
<p>Problèmes de connexion modem, télécopie et Internet</p>  <p>Si vous parvenez à établir la connexion avec votre fournisseur de service Internet (ISP) ou à envoyer et recevoir une télécopie, votre modem fonctionne correctement. Si vous êtes certain que votre modem fonctionne correctement mais avez toujours des problèmes pour établir la connexion avec votre fournisseur de service Internet, contactez le service de support technique de ce dernier pour obtenir une assistance.</p>	<p>AVIS : Branchez le modem uniquement sur une ligne analogique. L'utilisation d'un autre type de ligne, numérique ou standard privé, par exemple, endommagera le modem.</p> <p>AVIS : Ne confondez pas les connecteurs modem et réseau sur votre ordinateur. Ne connectez pas une ligne téléphonique sur le connecteur réseau.</p> <p>Vérifications de base :</p> <ul style="list-style-type: none"> 1 Assurez-vous de disposer d'un service téléphonique à clavier. 1 Si vous bénéficiez d'un service de mise en attente des appels, désactivez-le. Pour plus d'informations sur la désactivation temporaire de la mise en attente des appels, consultez votre annuaire téléphonique local ou contactez l'agence de votre compagnie de téléphone. 1 Si vous disposez d'un service de messagerie vocale, une tonalité irrégulière peut être émise lorsque vous avez des messages. Contactez l'agence de votre compagnie de téléphone pour savoir comment rétablir une tonalité normale. 1 Si d'autres appareils téléphoniques sont raccordés à cette ligne (répondeurs, télécopieurs ou séparateurs de lignes), évitez-les pour brancher le câble du modem directement sur la prise téléphonique murale. 1 Reconnectez les câbles. 1 Essayez un autre câble ; si votre câble mesure 3 mètres ou plus, essayez-en un plus court. 1 Déconnectez le câble du modem et branchez-le directement sur un téléphone. Guettez une tonalité. 1 Un bruit de ligne peut provoquer de faibles vitesses de connexion. Si vous rencontrez constamment des problèmes, essayez de connecter le modem à une autre prise téléphonique. Vous souhaitez peut-être également contacter votre compagnie de téléphone pour signaler le problème. <p>Si vous rencontrez toujours des difficultés avec un modem fourni par Dell, contactez Dell pour obtenir une assistance technique. Si vous rencontrez des difficultés avec un modem non fourni par Dell, contactez le fabricant de ce modem.</p>
<p>Aucune image n'apparaît à l'écran.</p>	<p>Vérifications de base :</p> <ul style="list-style-type: none"> 1 Si l'écran est noir, il se peut que l'ordinateur soit en mode suspension ou attente. Pour reprendre un

 Les écrans XGA (eXtended Graphics Array) prennent en charge une résolution de 1024 x 768 pixels, contre 1400 x 1050 pixels pour les écrans SXGA+ (Super eXtended Graphics Array Plus). Si votre programme d'application utilise une résolution plus élevée, vous devez relier un moniteur VGA (Video Graphics Array) externe à votre ordinateur.

fonctionnement normal, appuyez sur le bouton d'alimentation.

- 1 Si l'écran est noir et que le voyant  est allumé, il est possible que l'écran se soit mis en veille. Dans ce cas, appuyez sur n'importe quelle touche du clavier ou déplacez la souris pour reprendre un fonctionnement normal.
- 1 Si le voyant  clignote, connectez l'adaptateur CA/CC à l'ordinateur ou remplacez la batterie.
- 1 [Réglez la luminosité.](#)
- 1 Si votre ordinateur est connecté à un moniteur externe, appuyez sur <Fn><F8> pour faire passer l'image vidéo sur l'écran.

Lorsque votre ordinateur est sous tension mais que rien ne s'affiche à l'écran (ni lumière, ni texte, ni graphique), ou lorsque l'image affichée n'apparaît pas telle que vous vous y attendiez, remplissez la [liste de vérification des diagnostics](#) à mesure que vous réalisez les étapes suivantes :

1. Si l'ordinateur fonctionne, appuyez sur n'importe quelle touche du clavier intégré. L'écran est-il entièrement lisible ?
Oui. L'ordinateur était en mode attente ou suspension. Le problème est résolu.
Non. Passez à l'étape 2.
2. Un moniteur externe est-il connecté à l'ordinateur ?
Oui. Passez à l'étape 3.
Non. Passez à l'étape 4.
3. Utilisez la combinaison de touches <Fn><F8>. L'écran est-il entièrement lisible ?
Oui. Le problème est résolu.
Non. Passez à l'étape 8.
4. Mettez l'ordinateur ainsi que ses périphériques hors tension. Déconnectez tous les périphériques de l'ordinateur.
5. Assurez-vous que l'[adaptateur CA/CC](#) est fermement connecté à l'ordinateur et à une prise électrique, ou bien vérifiez la présence d'une batterie complètement chargée et correctement positionnée dans sa baie.
6. Allumez l'ordinateur. L'écran est-il allumé ?

Laissez 1 minute à l'ordinateur afin qu'il initialise ses composants.
Oui. Passez à l'étape 7.
Non. Passez à l'étape 9.
7. [Réglez la luminosité.](#) L'écran est-il entièrement lisible ?
Oui. Passez à l'étape 8.
Non. Passez à l'étape 9.
8. Un message d'erreur s'est-il affiché ?
Oui. Reportez-vous à la rubrique « [Compréhension des messages d'erreur](#) » pour trouver le message et son explication. Si vous ne parvenez pas à trouver le message en question, [contactez Dell](#) pour obtenir une assistance technique.
Non. Si vous avez toujours un problème d'affichage mais que l'écran n'est pas entièrement noir, exécutez les tests du groupe de périphériques **Video (vidéo)** dans les [diagnostics Dell](#). Ensuite, contactez Dell pour obtenir une assistance technique.
9. Éteignez l'ordinateur et [connectez un moniteur externe](#) à l'ordinateur.
10. Allumez l'ordinateur et le moniteur, et réglez la luminosité et le contraste du moniteur. Le moniteur est-il lisible ?
Oui. L'écran de l'ordinateur est peut-être défectueux. [Contactez Dell](#) pour obtenir une assistance technique.
Non. Le contrôleur vidéo de l'ordinateur, sur la carte système, est peut-être défectueux. Contactez Dell pour obtenir une assistance technique.

Aucune image n'apparaît sur le moniteur externe

 Pendant le POST, l'ordinateur vérifie si un moniteur externe est relié à

Vérifications de base :

- 1 Appuyez sur <Fn><F8> pour faire passer l'image vidéo de l'écran sur le moniteur externe.

Si le moniteur externe est noir, l'ordinateur est peut-être en mode attente ou mise en veille prolongée (suspension sur disque). Pour reprendre un fonctionnement normal, appuyez sur le bouton d'alimentation.

<p>l'ordinateur.</p>	<ul style="list-style-type: none"> 1 Assurez-vous que le câble vidéo est fermement raccordé au connecteur vidéo situé à l'arrière de l'ordinateur et que le câble d'alimentation du moniteur est branché sur une prise électrique qui fonctionne. 1 Vérifiez si des câbles ne sont pas endommagés ou si des broches ne sont pas tordues sur les connecteurs. Il est normal, sur certains connecteurs de câble vidéo, que des broches semblent manquer. Consultez la documentation du moniteur. 1 Vérifiez le paramètre Video Display Device (périphérique d'affichage vidéo) dans le programme de configuration du système. Pour utiliser un moniteur externe, cette option doit avoir la valeur CRT Mode (mode TRC) ou Simul Mode (mode simultané). 1 Réglez les paramètres de luminosité et de contraste. 1 Exécutez les tests VESA/VGA Interface (interface VESA/VGA) décrits dans « Diagnostics Dell ». 1 Redémarrez l'ordinateur. <p>Si le problème persiste après les vérifications de base, remplissez la liste de vérification des diagnostics à mesure que vous réalisez les étapes suivantes :</p> <ol style="list-style-type: none"> 1. Éteignez l'ordinateur, patientez une minute, puis rallumez-le. Réglez la luminosité et le contraste du moniteur. Le moniteur est-il lisible ? <ul style="list-style-type: none"> Laissez 1 minute à l'ordinateur afin qu'il initialise ses composants. Oui. Le problème est résolu. Non. Passez à l'étape 2. 2. Réglez la luminosité de l'écran. L'écran est-il entièrement lisible ? <ul style="list-style-type: none"> Oui. Le moniteur externe est peut-être défectueux. Passez à l'étape 3. Non. Le contrôleur vidéo sur la carte système est peut-être défectueux. contactez Dell pour obtenir une assistance technique. 3. Mettez l'ordinateur ainsi que ses périphériques hors tension. Déconnectez tous les périphériques de l'ordinateur. Reliez un autre moniteur externe à l'ordinateur. <ul style="list-style-type: none"> Si vous ne disposez pas d'un autre moniteur externe, contactez Dell pour obtenir une assistance technique. 4. Redémarrez l'ordinateur et réglez la luminosité et le contraste du moniteur. Laissez 1 minute à l'ordinateur afin qu'il initialise ses composants. <ul style="list-style-type: none"> Le moniteur est-il lisible ? Oui. Le moniteur d'origine est défectueux. contactez Dell pour obtenir une assistance technique. Non. contactez Dell pour obtenir une assistance technique.
<p>Aucune image n'apparaît sur le téléviseur</p>	<p>Vérifications de base :</p> <ul style="list-style-type: none"> 1 Éliminez les sources potentielles d'interférences. Éteignez les ventilateurs, tubes au néon ou lampes halogène proches afin de vérifier s'ils produisent des interférences. 1 Si vous avez raccordé un téléviseur au connecteur de sortie TV S-vidéo de votre ordinateur et qu'aucune image n'apparaît sur l'écran du téléviseur, vérifiez les connexions et paramètres suivants : <ul style="list-style-type: none"> o Le câble approprié est connecté au connecteur de sortie TV S-vidéo de votre ordinateur. Reportez-vous à la section « Audio numérique et TV ». o Vérifiez si des câbles ne sont pas endommagés ou si des broches ne sont pas tordues sur les connecteurs. <p> REMARQUE : Si votre téléviseur ne vous a pas été fourni avec un câble vidéo composite, vous pouvez vous le procurer auprès d'un magasin d'électronique proche de chez vous.</p> <ul style="list-style-type: none"> o Television Type (type de téléviseur) dans le programme de configuration du système est défini sur la norme vidéo en vigueur dans votre pays. o Television Port (port TV) a la valeur Enabled (activé) dans le programme de configuration du système. <p>Vérifiez le paramètre Type de téléviseur</p> <ol style="list-style-type: none"> 1. Enregistrez et fermez tout fichier ouvert et quittez tout programme d'application ouvert. 2. Éteignez l'ordinateur. 3. Connectez le câble vidéo approprié au connecteur de sortie TV S-vidéo de votre ordinateur. Reportez-vous à la section « Audio numérique et TV ». 4. Allumez le téléviseur. 5. Vérifiez que l'entrée vidéo appropriée est sélectionnée sur le téléviseur. 6. Redémarrez votre ordinateur. 7. Cliquez sur le bouton Start (Démarrer), pointez sur Settings (Paramètres), puis cliquez sur Control Panel (Panneau de configuration). (Si vous exécutez Windows 2000, double-cliquez sur Panneau de

	<p>configuration).</p> <ol style="list-style-type: none"> 8. Double-cliquez sur l'icône Affichage. 9. Cliquez sur l'onglet Paramètres. 10. Cliquez sur le bouton Avancées. 11. Cliquez sur le bouton TV. 12. Définissez le type de téléviseur sur NTSC (États-Unis) ou PAL (Europe). <p> REMARQUE : Pour plus d'informations sur la connexion d'un téléviseur à votre ordinateur, reportez-vous à la section « Audio numérique et TV ».</p>
<p>Problèmes de son et haut-parleur</p>	<p>Vérifications de base :</p> <ol style="list-style-type: none"> 1. Si vous utilisez des haut-parleurs externes : <ul style="list-style-type: none"> o Vérifiez les connexions des câbles des haut-parleurs. o Testez la prise électrique. Vérifiez que les haut-parleurs sont connectés à une prise électrique qui fonctionne. Assurez-vous que les haut-parleurs sont allumés. o Éliminez les sources potentielles d'interférences. Éteignez les ventilateurs, tubes au néon ou lampes halogène proches afin de vérifier s'ils produisent des interférences. 1 Réglez le volume. 1 Réinstallez le pilote audio pour votre système d'exploitation. 1 Si vous utilisez un périphérique compatible S/PDIF, assurez-vous que le câble approprié est connecté au connecteur de sortie TV S-vidéo de votre ordinateur. Reportez-vous à la section « Audio numérique et TV ». <p>Si le problème persiste après les vérifications de base, remplissez la liste de vérification des diagnostics à mesure que vous réalisez les étapes suivantes :</p> <ol style="list-style-type: none"> 1. Insérez votre CD <i>ResourceCD</i> dans le lecteur de CD, redémarrez l'ordinateur et exécutez les tests du groupe de périphériques Misc PCI Devices (périphériques PCI divers) des diagnostics Dell. Le groupe de périphériques Périphériques PCI Devices (périphériques PCI divers) vérifie la fonctionnalité du contrôleur audio. 2. Les résultats des tests sont-ils corrects ? <p>Oui. Le contrôleur fonctionne correctement. Si le problème persiste, contactez Dell pour obtenir une assistance technique.</p> <p>Non. Contactez Dell pour obtenir une assistance technique.</p>
<p>Problèmes liés au périphérique DualPoint, au touchpad ou à la souris</p>	<p>Vérifications de base :</p> <ol style="list-style-type: none"> 1. Si vous utilisez une souris, assurez-vous que le connecteur est fermement raccordé. Les prolongateurs de câble souris peuvent poser des problèmes. 1. Si vous utilisez le touchpad ou une souris PS/2, exécutez le test Pointing Devices (périphériques de pointage) décrit dans la section « Diagnostics Dell ». 1. Vérifiez que le bon périphérique est listé pour l'option Périphériques de pointage du programme de configuration du système. Pour une souris USB, vous n'avez pas à modifier le paramètre. L'ordinateur reconnaît automatiquement une souris USB. 1. Réinstallez le pilote du touchpad approprié pour votre système d'exploitation. <p> REMARQUE : <i>Veillez à vous référer à la section propre à votre système d'exploitation.</i></p> <ol style="list-style-type: none"> 1 Redémarrez l'ordinateur. <p>Si le problème persiste après les vérifications de base, remplissez la liste de vérification des diagnostics à mesure que vous réalisez les étapes suivantes :</p> <ol style="list-style-type: none"> 1. Insérez votre CD <i>ResourceCD</i> dans le lecteur de CD, redémarrez l'ordinateur et exécutez le test Mouse (souris) du groupe de périphériques Périphériques de pointage dans les diagnostics Dell. Le test Souris vérifie la fonctionnalité du contrôleur de la souris (qui influence la possibilité de déplacer le pointeur sur l'écran) et le fonctionnement des boutons du touchpad. 2. Les résultats des tests sont-ils corrects ? <p>Oui. Le contrôleur fonctionne correctement. Si le problème persiste, contactez Dell pour obtenir une assistance technique.</p> <p>Non. Contactez Dell pour obtenir une assistance technique.</p>
<p>Les voyants , , et  ne s'allument pas</p>	<ol style="list-style-type: none"> 1. Appuyez sur les touches <Verr Num>, <Arrêt défil> et <Verr Maj>. 2. Si les voyants correspondants ne s'allument pas, exécutez les tests PC-AT Compatible Keyboards (claviers compatibles PC-AT) dans les diagnostics Dell.
<p>Le clavier externe ne fonctionne pas</p>	<p>Vérifications de base :</p> <ol style="list-style-type: none"> 1 Débranchez le câble clavier de l'ordinateur et vérifiez si le connecteur du câble ne comporte pas de broches

 Lorsque vous connectez un clavier externe, le clavier intégré reste entièrement opérationnel. Pendant le POST, l'ordinateur vérifie si un clavier externe est connecté ; si c'est le cas, l'ordinateur reconnaît le clavier intégré et le clavier externe.

Utilisez le clavier intégré :

- 1 lorsque vous travaillez en mode MS-DOS ;
- 1 lorsque vous travaillez en mode de diagnostics Dell ;
- 1 lorsque vous utilisez le programme de configuration du système.

N'utilisez pas de claviers externes USB avec Windows NT®.

- tordues ou cassées. Vérifiez si des câbles sont endommagés.
- 1 Recherchez les interférences. Les prolongateurs de câble clavier peuvent poser des problèmes.
 - 1 Exécutez les tests **Claviers compatibles PC-AT** décrits dans « [Diagnostics Dell](#) ».
 - 1 Redémarrez l'ordinateur.

Si le problème persiste après les vérifications de base, remplissez la [liste de vérification des diagnostics](#) à mesure que vous réalisez les étapes suivantes :

1. Éteignez l'ordinateur, puis retirez le câble clavier et vérifiez s'il ne comporte pas de broches tordues ou cassées.

Oui. Si vous voyez des broches tordues qui peuvent être redressées, faites-le et passez à l'étape 2. Si elles ne peuvent pas être redressées, ou si elles sont cassées, vous devez vous procurer un nouveau clavier.

Non. Passez à l'étape 2.

2. Reconnectez le clavier à l'ordinateur.
3. Assurez-vous que le câble du clavier externe est fermement raccordé au connecteur clavier/souris situé à l'arrière de l'ordinateur.
4. Allumez l'ordinateur.
5. Si vous utilisez un clavier qui peut être configuré en utilisant différentes positions d'interrupteur, assurez-vous que l'interrupteur est en position **PS/2, Enhanced XT/AT (XT/AT amélioré)** ou **PC/AT**.

Cet interrupteur se trouve généralement en bas du clavier, parfois derrière un volet. Consultez la documentation fournie avec le clavier pour plus d'informations.

6. Éteignez l'ordinateur, patientez une minute, puis rallumez-le. Pendant la procédure d'initialisation, les voyants Verr Num, Verr Maj et Arrêt défil du clavier externe clignotent-ils de temps à autre ?

Oui. Passez à l'étape 7.

Non. Le clavier est peut-être défectueux. Passez à l'étape 10.

7. L'ordinateur reconnaît-il le clavier externe ?

Tapez quelques caractères à l'aide du clavier externe. Les caractères s'affichent-ils à l'écran ?

Oui. Le problème est résolu.

Non. Passez à l'étape 8.

8. Mettez l'ordinateur hors tension et déconnectez le clavier externe de l'ordinateur.
9. Allumez l'ordinateur. L'ordinateur reconnaît-il le clavier intégré ?

Laissez 1 minute à l'ordinateur afin qu'il initialise ses composants. Tapez ensuite quelques caractères à l'aide du clavier intégré de l'ordinateur. Les caractères s'affichent-ils à l'écran ?

Oui. Le clavier externe est peut-être défectueux. Exécutez les tests du groupe de périphériques **Claviers compatibles PC-AT** dans les [diagnostics Dell](#). Si vous ne parvenez pas à identifier le problème après avoir exécuté les diagnostics, [contactez Dell](#) pour obtenir une assistance technique.

Non. Passez à l'étape 10.

10. [contactez Dell](#) pour obtenir une assistance technique.

Les périphériques connectés aux ports série ou parallèle ne fonctionnent pas

 Si vous rencontrez un problème avec une imprimante, reportez-vous à la section « [L'imprimante du port parallèle ne fonctionne pas](#) ».

Si un message d'erreur système indique un problème de port ou si un équipement connecté à un port semble mal fonctionner ou ne pas fonctionner du tout, la cause du problème peut être l'une des suivantes :

Vérifications de base pour tous les périphériques :

- 1 Assurez-vous que le câble du périphérique est fermement raccordé à son connecteur sur l'ordinateur.
- 1 Testez la prise électrique. Vérifiez que le périphérique est connecté à une prise électrique qui fonctionne. Vérifiez que le périphérique est allumé.

Vérifications de base pour le périphérique en série :

1. Quittez tous les programmes d'application ouverts, puis éteignez l'ordinateur et le périphérique série.
2. Remplacez le câble du périphérique par un câble dont vous savez qu'il fonctionne.
3. Allumez l'ordinateur et le périphérique série.

Le problème est-il résolu ?

Oui. Vous avez probablement besoin d'un nouveau câble de périphérique. [Contactez Dell](#) pour obtenir une assistance technique.

Non. Passez à l'étape 4.

<ul style="list-style-type: none"> 1 Connexion défectueuse entre le port E/S et le périphérique 1 Paramètres incorrects pour les options du programme de configuration du système 1 Paramètres incorrects dans les fichiers de configuration du système d'exploitation 1 Câble défectueux entre le port E/S et le périphérique 1 Périphérique défectueux 1 Logique de port E/S défectueuse sur la carte système 1 Conflit de paramètres des ports COM 1 Pilotes manquants 	<p>4. Éteignez l'ordinateur et le périphérique série et remplacez ce dernier par un périphérique comparable qui fonctionne.</p> <p>Par exemple, si votre souris série présente un problème, remplacez-la par une autre dont vous savez qu'elle fonctionne correctement.</p> <p>5. Allumez l'ordinateur et le périphérique série.</p> <p>Le problème est-il résolu ?</p> <p>Oui. Vous avez probablement besoin d'un nouveau périphérique. Contactez Dell pour obtenir une assistance technique.</p> <p>Non. Contactez Dell pour obtenir une assistance technique.</p> <p>Vérification du port série ou parallèle de l'ordinateur :</p> <p>Remplissez la liste de vérification des diagnostics à mesure que vous réalisez les étapes suivantes :</p> <p>1. Vérifiez le paramétrage des options Serial Port (port série) et Parallel Mode (mode parallèle) dans le programme de configuration du système.</p> <p>Les options des ports de communication sont-elles correctement définies en fonction des périphériques connectés à l'ordinateur ?</p> <p>Oui. Passez à l'étape 3.</p> <p>Non. Passez à l'étape 2.</p> <p>2. Attribuez aux options Port série et Mode parallèle les valeurs appropriées, puis redémarrez l'ordinateur.</p> <p>Le problème est-il résolu ?</p> <p>Oui. Le problème est résolu.</p> <p>Non. Passez à l'étape 3.</p> <p>3. Vérifiez le contenu de vos fichiers d'initialisation et de démarrage. (Reportez-vous à la section « Solutions logicielles ».)</p> <p>Les commandes de configuration des ports sont-elles correctes ?</p> <p>Oui. Passez à l'étape 5.</p> <p>Non. Passez à l'étape 4.</p> <p>4. Modifiez les instructions appropriées dans les fichiers de démarrage.</p> <p>Si le problème de port est limité à un programme d'application donné, consultez la documentation de ce programme pour connaître la configuration requise spécifique pour le port.</p> <p>Le problème est-il résolu ?</p> <p>Oui. Le problème est résolu.</p> <p>Non. Passez à l'étape 5.</p> <p>5. Insérez votre CD <i>ResourceCD</i> dans le lecteur de CD, redémarrez l'ordinateur et exécutez le test du groupe de périphériques Serial Ports (ports série) et/ou du groupe de périphériques Parallel Ports (ports parallèles) dans les diagnostics Dell.</p> <p>Les groupes de périphériques Ports série et Ports parallèles vérifient les fonctions de base de la logique du port E/S de la carte système. Si une imprimante parallèle est reliée au port parallèle, le groupe de périphériques Ports parallèles teste également la liaison de communication entre la logique du port E/S de la carte mère et l'imprimante.</p> <p>Les résultats des tests sont-ils corrects ?</p> <p>Oui. Le problème provient du périphérique série. Effectuez les vérifications de base pour le périphérique série. Si vous avez procédé à ces vérifications de base et que le problème persiste, contactez Dell.</p> <p>Non. contactez Dell pour obtenir une assistance technique.</p>
<p>L'imprimante du port parallèle ne fonctionne</p>	<p>Vérifications de base :</p>

<p>pas</p>	<ul style="list-style-type: none"> 1 Vérifiez les connexions du câble de l'imprimante. Assurez-vous que le câble de l'imprimante est correctement connecté à l'ordinateur. 1 Testez la prise électrique. Vérifiez que l'imprimante est connectée à une prise électrique qui fonctionne. Assurez-vous que l'imprimante est allumée. <p>Remplissez la liste de vérification des diagnostics à mesure que vous réalisez les étapes suivantes :</p> <ul style="list-style-type: none"> 1. Éteignez l'imprimante et l'ordinateur. 2. Remplacez le câble de l'imprimante par un câble dont vous savez qu'il fonctionne. 3. Allumez l'imprimante et l'ordinateur. 4. Essayez d'imprimer. <p>L'opération d'impression s'est-elle correctement déroulée ?</p> <p>Oui. Vous avez probablement besoin d'un nouveau câble d'imprimante. Contactez Dell pour obtenir une assistance technique.</p> <p>Non. Passez à l'étape 5.</p> <ul style="list-style-type: none"> 5. Exécutez l'auto-test de l'imprimante. <p>Les résultats de l'auto-test sont-ils corrects ?</p> <p>Oui. Passez à l'étape 6.</p> <p>Non. L'imprimante est probablement défectueuse. Si vous avez acquis votre imprimante auprès de Dell, contactez Dell pour obtenir une assistance technique. Si vous avez acheté votre imprimante ailleurs, emmenez-la chez l'un des centres agréés par son fabricant pour la faire réparer.</p> <ul style="list-style-type: none"> 6. Essayez de nouveau d'imprimer. <p>L'opération d'impression s'est-elle correctement déroulée ?</p> <p>Oui. Le problème est résolu.</p> <p>Non. contactez Dell pour obtenir une assistance technique.</p>
<p>Solutions logicielles</p> <p> Les logiciels sont généralement fournis avec une documentation contenant des instructions pour leur installation et un programme d'installation du logiciel (habituellement nommé setup.exe ou install.exe) sur une disquette ou un CD.</p> <p>Des messages d'erreur peuvent être générés par un programme d'application, le système d'exploitation ou l'ordinateur. " Compréhension des messages d'erreur " présente les messages d'erreur générés par l'ordinateur. Si vous recevez un message d'erreur non répertorié, consultez la documentation du système d'exploitation ou du programme d'application.</p>	<p>Vérifications de base :</p> <ul style="list-style-type: none"> 1 Assurez-vous que vous avez correctement installé et configuré le programme d'application. Si nécessaire, réinstallez le programme. 1 Vérifiez que les pilotes du programme n'entrent pas en conflit avec certains programmes d'application. 1 Vérifiez si un problème est lié à un logiciel en exécutant les tests System Board Devices (périphériques de carte système) décrits dans la rubrique « Diagnostics Dell ». Si tous les tests du groupe de périphériques s'exécutent correctement, la condition d'erreur peut être liée à un problème logiciel. 1 Pour des informations de dépannage détaillées sur un programme d'application donné, consultez la documentation du logiciel ou contactez l'éditeur du logiciel. <p>Avant d'installer un logiciel :</p> <ul style="list-style-type: none"> 1 Assurez-vous que le programme d'application est compatible avec le système d'exploitation installé sur l'ordinateur et que ce dernier est conforme à la configuration matérielle minimale requise pour exécuter le logiciel. 1 Utilisez un antivirus pour la détection des virus sur les disquettes ou CD.

[Retour à la page du sommaire](#)

Caractéristiques techniques : Guide d'utilisation du Dell™ Latitude™ C800

- [Processeur](#)
- [Cartes PC](#)
- [Mémoire](#)
- [Connecteurs](#)
- [Audio](#)
- [Vidéo](#)
- [Écran](#)
- [Clavier](#)
- [Batterie](#)
- [Adaptateur CA/CC](#)
- [Caractéristiques physiques](#)
- [Conditions ambiantes \(ordinateur\)](#)
- [Touchpad](#)
- [Trackstick](#)
- [Modem](#)
- [Formats de CD/DVD pris en charge](#)
- [Lecteurs optiques fixes](#)

Processeur

Microprocesseur	Microprocesseur Intel® Mobile Pentium® III
Jeu de puces du système	Intel 815e
Cache de niveau 2	256 Ko
Bus externe	Bus frontal de 100 MHz
Largeur du bus de données du microprocesseur	64 bits
Largeur du bus de la mémoire DRAM	64 bits
Largeur du bus d'adresse	32 bits
Flash EPROM	4 Mo
Bus AGP	133 MHz
Bus PCI	33 MHz

Cartes PC

Contrôleur CardBus	Contrôleur CardBus PCI 4450/4451 de Texas Instruments
Connecteurs de carte PC	deux cartes de type II dans n'importe quelle combinaison ; une carte de type III à utiliser uniquement dans le connecteur inférieur
Cartes prises en charge	3,3 V et 5 V <ul style="list-style-type: none"> Cartes PC de types II et III (y compris les cartes mémoire) Cartes ATA qui émulent les unités de disque dur IDE Cartes d'E/S telles que modems, cartes LAN, cartes LAN wireless et cartes SCSI
Taille de connecteur de carte PC	68 broches
Largeur de données (maximale) :	
PCMCIA	16 bits
CardBus	32 bits

Mémoire

Architecture	SDRAM
Logements de modules de mémoire	deux prises SODIMM accessibles à l'utilisateur
Capacités et types des modules de mémoire	Modules SDRAM SODIMM 3,3 V de 64, 128 et 256 Mo
Mémoire RAM standard	Module de mémoire 64 Mo
Mémoire RAM maximale	512 Mo
Fréquence de l'horloge mémoire	100 MHz
Temps d'accès mémoire	CL2 (Remarque : CL2 indique une latence CAS de 2 impulsions d'horloge)

Connecteurs

Série (DTE)	connecteur compatible 16 550, mémoire tampon de 16 octets
Parallèle	connecteur unidirectionnel (AT standard), bidirectionnel ou ECP
Vidéo	connecteur VGA
PS/2	connecteur mini-DIN
Infrarouge	port compatible à la fois avec la norme IrDA 1.1 (IR rapide) et la norme IrDA 1.0 (IR lent)
Audio	entrée ligne stéréo (mini-jack) ; entrée microphone (mini-jack) ; sortie écouteurs/haut-parleurs (mini-jack)
USB	deux connecteurs compatibles USB
Amarrage	connecteur pour un périphérique d'amarrage Dell
Sortie TV S-vidéo	connecteur mini-DIN à 7 broches pour sortie S-vidéo (câble vidéo prenant en charge un câble vidéo composite et S/PDIF)
Mini PCI	emplacement de carte mini PCI de type IIIA
Modem	en option - port RJ11 configurable en usine pour modem mini PCI
Modem/LAN Ethernet	en option - port de combinaison RJ11/RJ45 configurable en usine pour modem/contrôleur de réseau mini PCI
IEEE 1394	connecteur série à quatre broches

Audio

Type audio	Sound Blaster (avec capacité d'émulation logicielle)
Contrôleur audio	ESS Maestro 3i
Conversion stéréo	16 bits (analogique à numérique et numérique à analogique)
Interfaces :	
Interne	Bus PCI/AC97
Externe	entrée ligne stéréo (mini-jack) ; entrée microphone (mini-jack) ; sortie écouteurs/haut-parleurs (mini-jack)
Haut-parleurs	deux haut-parleurs de 8 ohms
Amplificateur du haut-parleur interne	voie de 1,5 W (maximum) en deux canaux stéréo 8 ohms
Boutons de réglage	le volume peut être contrôlé à l'aide de combinaisons de touches et du menu du programme d'application

Vidéo

Type de vidéo	support vidéo 128 bits accéléré par matériel
Bus de données	AGP 4X

Contrôleur vidéo

ATI Mobility M4

Mémoire vidéo

16 Mo (standard) ;
32 Mo (maximum)

Résolution, couleurs et taux de rafraîchissement de l'affichage

Résolution	Nombre de couleurs	Moniteur externe Rafraîchissement disponible	TV en tant qu'écran secondaire Rafraîchissement disponible
640 x 480 (VGA)	256 (8 bits)	60, 75, 85 Hz	60 Hz NTSC, 50 Hz PAL
640 x 480 (VGA)	65 K (16 bits)	60, 75, 85 Hz	60 Hz NTSC, 50 Hz PAL
640 x 480 (VGA)	4,2 B (32 bits)	60, 75, 85 Hz	60 Hz NTSC, 50 Hz PAL
800 x 600 (SVGA)	256 (8 bits)	60, 70, 75, 85 Hz	60 Hz NTSC, 50 Hz PAL
800 x 600 (SVGA)	65 K (16 bits)	60, 70, 75, 85 Hz	60 Hz NTSC, 50 Hz PAL
800 x 600 (SVGA)	4,2 B (32 bits)	60, 70, 75, 85 Hz	60 Hz NTSC, 50 Hz PAL
1 024 x 768 (XGA)	256 (8 bits)	60, 70, 75, 85 Hz	60 Hz NTSC, 50 Hz PAL
1 024 x 768 (XGA)	65 K (16 bits)	60, 70, 75, 85 Hz	60 Hz NTSC, 50 Hz PAL
1 024 x 768 (XGA)	4,2 B (32 bits)	60, 70, 75, 85 Hz	60 Hz NTSC, 50 Hz PAL
1 280 x 1 024 (SXGA)*	256 (8 bits)	60, 70, 75, 85 Hz	60 Hz NTSC, 50 Hz PAL
1 280 x 1 024 (SXGA)	65 K (16 bits)	60, 70, 75, 85 Hz	60 Hz NTSC, 50 Hz PAL
1 280 x 1 024 (SXGA)	4,2 B (32 bits)	60, 70, 75, 85 Hz	60 Hz NTSC, 50 Hz PAL
1 400 x 1 050 (SXGA+)	256 (8 bits)	60 Hz	60 Hz NTSC, 50 Hz PAL
1 400 x 1 050 (SXGA+)	65 K (16 bits)	60 Hz	60 Hz NTSC, 50 Hz PAL
1 400 x 1 050 (SXGA+)	4,2 B (32 bits)	60 Hz	60 Hz NTSC, 50 Hz PAL
1 600 x 1 200 (UXGA)	256 (8 bits)	60, 70, 75, 85 Hz	60 Hz NTSC, 50 Hz PAL
1 600 x 1 200 (UXGA)	65 K (16 bits)	60, 70, 75, 85 Hz	60 Hz NTSC, 50 Hz PAL
1 600 x 1 200 (UXGA)	4,2 B (32 bits)	60, 70, 75, 85 Hz	60 Hz NTSC, 50 Hz PAL

REMARQUE : Le nombre de couleurs est basé sur 256 couleurs pour les affichages 8 bits, 65 536 couleurs pour les affichages 16 bits et 4 294 967 296 couleurs pour les affichages 32 bits.

Résolution et nombre de couleurs de l'affichage sans DVD ni 3D

Primaires	Nombre maximum de couleurs secondaires possible (en bits)					
	640 x 480	800 x 600	1 024 x 768	1 280 x 1 024	1 400 x 1 050	1 600 x 1 200
640 x 480 (8 bits)	32	32	32	32	32	32
800 x 600 (8 bits)	32	32	32	32	32	32
1 024 x 768 (8 bits)	32	32	32	32	32	32
1 280 x 1 024 (8 bits)	32	32	32	32	32	32
1 400 x 1 050 (8 bits)	32	32	32	32	32	32
1 600 x 1 200 (8 bits)	32	32	32	32	32	32
640 x 480 (16 bits)	32	32	32	32	32	32
800 x 600 (16 bits)	32	32	32	32	32	32
1 024 x 768 (16 bits)	32	32	32	32	32	32
1 280 x 1 024 (16 bits)	32	32	32	32	16	16
1 400 x 1 050 (16 bits)	32	32	32	32	32	32
1 600 x 1 200 (16 bits)	32	32	32	32	32	32
640 x 480 (32 bits)	32	32	32	32	32	16

800 x 600 (32 bits)	32	32	32	32	32	16
1 024 x 768 (32 bits)	32	32	32	32	32	32
1 280 x 1 024 (32 bits)	32	32	32	32	32	32
1 400 x 1 050 (32 bits)	32	32	32	32	32	32
1 600 x 1 200 (32 bits)	32	32	32	32	32	32

Écran

Type	SXGA+, couleur à matrice active (TFT) ; UXGA couleur à matrice active (TFT)
Dimensions (zone active) : 15 pouces	
Hauteur	228,4 mm (9 pouces)
Largeur	304,5 mm (12 pouces)
Diagonale	381 mm (15 pouces)
Dimensions (zone active) : 14,1 pouces	
Hauteur	214,3 mm (8,4 pouces)
Largeur	285,7 mm (11,3 pouces)
Diagonale	357,1 mm (14,1 pouces)
Résolution maximale/nombre maximal de couleurs	1400 x 1050/couleur 32 bits (SXGA+) ; 1600 x 1200/couleur 32 bits (UXGA)
Temps de réponse (standard)	40 ms (30 ms montée, 10 ms chute)
Taux de rafraîchissement	60 Hz
Angle de fonctionnement	0° (fermé) à 180°
Angles d'affichage :	
Horizontal	± 40°
Vertical	+15°/-30°
Taille du point	0,19 mm (UXGA 15 pouces) 0,20 mm (SXGA+ 14,1 pouces) 0,22 mm (SXGA+ 15 pouces)
Consommation électrique :	
Panneau (normal)	1,3 W
Éclairage de fond	3,4 W avec la batterie, 4,9 W avec l'adaptateur CA/CC
Boutons de réglage	La luminosité peut être réglée grâce à une combinaison de touches

Clavier

Nombre de touches	87 (États-Unis, Canada, Corée, Thaïlande et pays utilisant le chinois traditionnel) ; 88 (Europe) ; 90 (Japon)
Déplacement des touches	2,7 mm + 0,3 mm/- 0,4 mm
Espacement des touches	19,05 mm ± 0,3 mm

Batterie

Type	Batterie au lithium-ion à 8 éléments (possibilité d'installer une seconde batterie dans la baie modulaire)
Dimensions :	
Hauteur	21,5 mm
Profondeur	88,5 mm
Largeur	139 mm
Poids	8 éléments : 0,39 kg
Tension	14,8 V.c.c.
Capacité	8 éléments : 59 Wh
Durée de chargement (approximative) ¹ :	
Ordinateur allumé	2,5 heures
Ordinateur éteint	1 heure
Durée de la batterie	2 à 4 heures minimum avec une batterie classique à 8 éléments
Durée de vie (approximative) ¹	400 cycles de décharge/charge
Plage de températures :	
Fonctionnement	0° à 45°C (32° à 113°F)
Stockage	-20° à 60° C (-4° à 140°F)

¹Les caractéristiques de performances de la batterie, telles que la durée de chargement et la durée de vie, peuvent varier selon les conditions dans lesquelles l'ordinateur et la batterie sont utilisés.

Adaptateur CA/CC

Tension d'entrée	90 à 135 V.c.a. et 164 à 264 V.c.a.
Intensité d'entrée (maximale)	1,5 A
Fréquence d'entrée	47 à 63 Hz
Intensité de sortie	4,5 A (maximale avec une impulsion à 4 secondes) ; 3,5 A (en continu)
Tension de sortie nominale	20,0 V.c.c.
Hauteur	27,94 mm
Largeur	58,42 mm
Profondeur	133,35 mm
Poids (avec les câbles)	0,4 kg
Plage de températures :	
Fonctionnement	0° à 40°C (32° à 104°F)
Stockage	-40° à 65°C (-40° à 149°F)

Caractéristiques physiques

Ordinateurs avec un écran de 15 pouces :

Hauteur	44,5 mm (1,75 pouces)
Largeur	331 mm (13,03 pouces)
Profondeur	276 mm (10,87 pouces)

Poids ²	3,28 kg (7,22 livres) avec un module de voyage installé dans la baie modulaire 3,48 kg (7,68 livres) avec le lecteur de disquette classique installé dans la baie modulaire
Ordinateurs avec un écran de 14,1 pouces :	
Hauteur	44 mm (1,73 pouces)
Largeur	326,1 mm (12,84 pouces)
Profondeur	276 mm (10,87 pouces)
Poids ²	2,98 kg (6,58 livres) avec un module de voyage installé dans la baie modulaire 3,18 kg (7,02 livres) avec le lecteur de disquette classique installé dans la baie modulaire

² Le poids réel de votre ordinateur dépend de sa configuration.

Conditions ambiantes (ordinateur)

Température :

Fonctionnement 0° à 35°C (32° à 95°F)

Stockage -40° à 65°C (-40° à 149°F)

Humidité relative (maximale) :

Fonctionnement 10 % à 90 % (sans condensation)

Stockage 5 % à 95 % (sans condensation) ;
20 % à 65°C (149°F)

Vibrations maximales :

Fonctionnement 0,9 GRMS avec un spectre de vibration aléatoire qui simule l'environnement de l'utilisateur

Stockage 1,3 GRMS avec un spectre de vibration aléatoire qui simule un transport par avion ou camion

Résistance maximale aux chocs³ :

Fonctionnement 152,4 cm/s
(égal à une largeur d'impulsion semi-sinusoidale de 2 ms)

Stockage 203,2 cm/s
(égal à une largeur d'impulsion semi-sinusoidale de 2 ms)

Altitude (maximale) :

Fonctionnement -15.2 à 3 048 m (-50 à 10 000 pieds)

Stockage -15.2 à 10 668 m (-50 à 35 000 pieds)

³Mesuré avec la tête de l'unité de disque dur en position de repos.

Touchpad

Interface	Compatible PS/2
Résolution de la position X/Y (mode de la table graphique)	240 cpi
Taille :	
Épaisseur	2,00 mm au niveau du composant le plus haut
Largeur (zone active de capteur)	64,88 mm
Hauteur	rectangle 48,88 mm

Poids	6,5 g
Alimentation :	
Tension d'alimentation	5 V ± 0,5 V.c.c.
Courant d'alimentation	25 mA (intensité maximale de fonctionnement pour le trackstick et le touchpad combinés)
ESD	conforme à la norme IEC-801-2

Trackstick

Interface	Compatible PS/2
Résolution de la position X/Y	250 fois/s à 100gf
Taille :	dépasse de 0,5 mm en hauteur les touches qui l'entourent
Alimentation :	
Tension d'alimentation	5 V ± 0,5 V.c.c.
Courant d'alimentation	25 mA (intensité maximale de fonctionnement pour le trackstick et le touchpad combinés)
ESD	conforme à IEC-801-2

Modem

Modem Data/Fax	en option, modem 3Com® 56K V.90 Mini PCI 556B. Pour plus d'informations, consultez la documentation en ligne relative au modem.
Modem de combinaison Data/Fax et carte réseau	en option, modem 3Com 10/100 LAN + 56K V.90 Mini PCI. Pour plus d'informations, consultez la documentation en ligne relative au modem.

Formats de CD/DVD pris en charge

- 1 Disques audio à livret rouge CD-ROM (CD-DA)
 - 1 Disques de données à livret jaune CD-ROM mode 1 et mode 2
 - 1 CD-ROM XA (formes 1 et 2 de mode 2 ; sans ADPCM (Adaptive Differential Pulse Code Modulation [Modulation adaptative du code d'impulsion différentiel]))
 - 1 CD-I (formes 1 et 2 de mode 2)
 - 1 CD-I Ready
 - 1 CD-Bridge
 - 1 CD photo, CD pour enregistrement (CD-R) (simple et multisession)
 - 1 CD vidéo
 - 1 CD réinscriptibles (CD-RW) (seuls les lecteurs de CD-RW peuvent écrire sur ce type de disque ; les lecteurs de CD-ROM et de DVD peuvent lire, mais non écrire, sur des CD-RW.)
 - 1 DVD-5 (le lecteur de DVD prend en charge le format DVD-5)
-

Lecteurs optiques fixes

Lecteurs pris en charge	Lecteurs de 12,5 mm :
	1 CD

| CD-RW

| DVD

[Retour à la page du sommaire](#)

[Retour à la page du sommaire](#)

Voyager avec votre ordinateur : Guide d'utilisation du Dell™ Latitude™ C800

[Identification de votre ordinateur](#)

[Voyager par avion](#)

[Emballage de l'ordinateur](#)

[En cas de perte ou de vol de votre ordinateur](#)

[Conseils pour le voyage](#)

Identification de votre ordinateur

- 1 Attachez étiquette ou une carte de visite professionnelle sur l'ordinateur, ou utilisez un marqueur ou un stencil pour marquer distinctement votre ordinateur (avec, par exemple, votre numéro de permis de conduire). Si quelqu'un retrouve votre ordinateur volé ou perdu, cette inscription lui permettra de vous identifier comme le propriétaire.
 - 1 Notez la séquence de votre numéro de service et conservez-le en lieu sûr, dans un endroit autre que près de l'ordinateur ou de sa sacoche de transport. Si l'ordinateur est perdu ou volé, utilisez la séquence du numéro de service lorsque vous déclarez la perte ou le vol aux autorités compétentes et à Dell.
 - 1 Utilisez un éditeur de texte (tel que le Bloc-notes de Microsoft® Windows®) pour créer un fichier sur votre bureau Windows, appelé **if_found (« si trouvé »)**. Stockez dans ce fichier des informations telles que vos nom, adresse et numéro de téléphone.
 - 1 Contactez votre compagnie de carte de crédit et demandez-lui si elle offre des étiquettes avec identification codée permettant de vous renvoyer votre bien, sans révéler vos nom, adresse ou numéro de téléphone.
-

Emballage de l'ordinateur

- 1 Retirez tous les périphériques externes connectés à l'ordinateur et stockez-les en lieu sûr. Retirez les câbles connectés aux cartes PC installées (vous n'êtes pas obligé de retirer les cartes PC elles-mêmes).
- 1 Pour alléger l'ordinateur au maximum, retirez tous les modules de lecteur de la baie modulaire et installez le module de voyage.
- 1 Afin d'optimiser la durée de vie de la batterie, chargez complètement la batterie principale et toutes les batteries de rechange que vous envisagez d'emporter.
- 1 Mettez l'ordinateur hors tension ou en [mode mise en veille prolongée](#).
- 1 Débranchez l'adaptateur CA/CC.

AVIS : Quand l'écran est fermé, les éléments étrangers se trouvant sur le clavier risquent d'endommager l'écran.

- 1 Retirez du clavier tous les éléments étrangers, comme les trombones, stylos, papiers ou carnets, et fermez ensuite l'écran.
- 1 Utilisez la sacoche en option de Dell.
- 1 Évitez d'emballer l'ordinateur avec des articles tels que de la crème à raser, de l'eau de Cologne, du parfum ou de la nourriture.
- 1 Protégez l'ordinateur, les batteries et l'unité de disque dur des dangers que représentent des températures extrêmes et une surexposition au soleil, la saleté, la poussière ou les liquides.
- 1 Calez bien votre ordinateur pour qu'il ne glisse pas dans le coffre de votre voiture ou dans les compartiments à bagage en hauteur.

AVIS : Ne faites pas enregistrer votre ordinateur en tant que bagage.

Conseils pour le voyage

AVIS : N'utilisez pas le lecteur de CD, de DVD ou de CD-RW lorsque l'ordinateur est en mouvement. Vous risquez en effet d'interrompre le débit de données entre le lecteur de CD, de DVD ou de CD-RW et l'unité de disque dur ou le lecteur de disquette.

- 1 Pensez à changer les paramètres des [options de gestion de l'alimentation électrique](#) afin d'optimiser la durée de vie de la batterie.
- 1 Si vous voyagez à l'étranger, emportez avec vous votre titre de propriété, ou de votre droit à utiliser l'ordinateur s'il appartient à votre société, afin d'accélérer votre passage à la douane. Renseignez-vous sur la réglementation douanière des pays où vous avez l'intention de vous rendre et pensez à vous procurer un carnet international (parfois aussi appelé *passport de marchandises*) auprès de votre gouvernement, si vous voyagez dans de nombreux pays différents. Un carnet est un document de douane international facilitant temporairement les importations dans des pays étrangers.

- 1 Renseignez-vous sur les prises électriques utilisées dans les pays où vous vous rendez et munissez-vous des adaptateurs appropriés.
 - 1 Renseignez-vous auprès de votre compagnie de carte de crédit pour connaître les différentes sortes d'assistance dont peuvent bénéficier les utilisateurs d'ordinateurs portables en cas d'urgence au cours d'un voyage. De nombreuses compagnies proposent des services pour vous aider à régler des problèmes tels que trouver rapidement des disquettes ou une ligne de téléphone directe pour la connexion de votre modem.
-

Voyager par avion

- 1 Assurez-vous d'avoir une batterie chargée sous la main, au cas où l'on vous demanderait d'allumer l'ordinateur.

AVIS : Ne faites pas passer l'ordinateur sous un détecteur de métal.

- 1 Faites contrôler manuellement l'ordinateur par le personnel de sécurité de l'aéroport. Si votre ordinateur passe sous un détecteur de métal, vous risquez de perdre des données. Si vous devez faire passer l'ordinateur sous un détecteur de métal, retirez d'abord l'unité de disque dur.
 - 1 Avant d'utiliser l'ordinateur dans un avion, consultez la brochure sur les consignes de vol ou demandez à l'équipage si une telle utilisation est permise. Certaines compagnies interdisent l'usage des dispositifs électroniques pendant le vol. Toutes les compagnies aériennes interdisent l'usage pendant les phases de décollage et d'atterrissage.
-

En cas de perte ou de vol de votre ordinateur

- 1 Appelez les autorités compétentes pour signaler la perte ou le vol. Incluez la séquence du numéro de service dans votre description de l'ordinateur. Demandez à ce qu'un numéro soit affecté à cette affaire et relevez ce numéro avec le nom, l'adresse et le numéro de téléphone du bureau des forces de l'ordre. Si possible, procurez-vous le nom de l'agent chargé de l'enquête.

 **REMARQUE** : Si vous connaissez l'endroit où l'ordinateur a été perdu ou volé, appelez les autorités de cette région. Dans le cas contraire, appelez les autorités de votre lieu de résidence.

- 1 Si l'ordinateur appartient à une entreprise, avisez le personnel de sécurité de l'entreprise.
- 1 Appelez le service clientèle de Dell pour signaler la perte de votre ordinateur. Fournissez la séquence du numéro de service de l'ordinateur, le numéro de dossier, ainsi que le nom, l'adresse et le numéro de téléphone du bureau de police auquel vous avez signalé le vol. Si possible, donnez le nom de l'agent chargé de l'enquête.

Le technicien Dell enregistrera votre déclaration sous la séquence du numéro de service de l'ordinateur et le « marquera » comme égaré ou volé. Si quelqu'un appelle Dell pour obtenir une assistance technique et donne votre séquence de numéro de service, l'ordinateur sera automatiquement identifié comme manquant ou volé. Le technicien essaiera de se procurer le numéro de téléphone et l'adresse du correspondant. Dell contactera ensuite le poste de police auprès duquel vous avez fait votre déclaration de perte ou de vol.

[Retour à la page du sommaire](#)

[Retour à la page du sommaire](#)

Utilisation de votre ordinateur : Guide d'utilisation du Dell™ Latitude™ C800

- [Baie modulaire](#)
- [Lecteur de disquette](#)
- [Lecteur de CD, de CD-RW ou de DVD](#)
- [Écran](#)
- [Commandes du clavier et du pavé numérique](#)
- [Touche Dell AccessDirect](#)
- [Contrôle des haut-parleurs](#)
- [Touches de commande du curseur](#)
- [Cartes PC](#)

⚠ PRÉCAUTION : Évitez d'utiliser trop longtemps votre ordinateur directement sur vos genoux. En effet, lors d'un fonctionnement prolongé, la chaleur peut s'accumuler dans la base de votre ordinateur, ce qui peut, en contact direct avec votre peau, entraîner une gêne, voire une brûlure.

Baie modulaire

Votre ordinateur a été livré avec un [lecteur de disquette](#) installé dans la baie modulaire. Pour utiliser un autre périphérique dans la baie modulaire, vous devez en premier lieu retirer le lecteur de disquette (reportez-vous à la section « [Changement de périphérique lorsque l'ordinateur est éteint](#) » ou « [Changement de périphérique lorsque l'ordinateur est allumé](#) »).

AVIS : Lorsque les lecteurs ne sont pas dans l'ordinateur, ils sont fragiles et doivent être manipulés avec précaution pour éviter tout endommagement. N'appuyez pas sur les lecteurs et ne placez aucun objet lourd dessus. Placez-les dans une mallette de transport pour les protéger de la poussière et des liquides. Rangez les lecteurs en lieu sûr.

Vous pouvez installer les modules suivants dans la baie modulaire :

- 1 [Deuxième batterie](#)
- 1 Lecteur de disquette
- 1 Lecteur de CD
- 1 Lecteur de DVD
- 1 Lecteur de CD-RW
- 1 Lecteur SuperDisk
- 1 Lecteur Zip
- 1 Deuxième unité de disque dur

Pour alléger au maximum votre ordinateur, utilisez le module de voyage dans la baie modulaire à la place de tout autre lecteur disponible.

Changement de périphérique lorsque l'ordinateur est éteint

AVIS : Si l'ordinateur est connecté à une station d'accueil, déconnectez-le avant d'installer ou de retirer un lecteur. Pour obtenir des instructions, reportez-vous à la documentation du périphérique d'amarrage.

1. Si l'ordinateur est connecté à une station d'accueil, déconnectez-le.
2. Fermez l'écran et retournez l'ordinateur.
3. Retirez le périphérique.



4. Insérez le nouveau périphérique et poussez-le jusqu'à ce que vous entendiez un clic.

Changement de périphérique lorsque l'ordinateur est allumé

AVIS : Si l'ordinateur est connecté à une station d'accueil, déconnectez-le avant d'installer ou de retirer un lecteur. Pour obtenir des instructions, reportez-vous à la documentation du périphérique d'amarrage.

Sous Microsoft® Windows® Me

1. Cliquez avec le bouton droit sur l'icône  de la barre des tâches de Microsoft Windows.
2. Cliquez sur **Remove/Swap (Retrait/Échange)**.
3. Fermez l'écran et retournez l'ordinateur.
4. Retirez le périphérique.



5. Insérez le nouveau périphérique et poussez-le jusqu'à ce que vous entendiez un clic.
6. Cliquez sur **OK**.
Cliquez ensuite sur **OK** pour fermer la fenêtre BayManager.
7. Appuyez sur le bouton d'alimentation pour rétablir le fonctionnement normal.

Pour plus d'informations sur l'utilisation de BayManager, reportez-vous à l'aide en ligne :

1. Double-cliquez sur l'icône  de la barre des tâches de Windows.
2. Cliquez sur **Help (Aide)**.

Sous Microsoft Windows 2000

1. Double-cliquez sur l'icône  de la barre des tâches de Windows.
2. Cliquez sur le périphérique que vous voulez éjecter, puis cliquez sur **Stop (Arrêter)**.
3. Cliquez sur **OK** pour préparer le périphérique et activer le mode attente.
4. Fermez l'écran et retournez l'ordinateur.

5. Retirez le périphérique.



6. Insérez le nouveau périphérique et poussez-le jusqu'à ce que vous entendiez un clic.

7. Appuyez sur le bouton d'alimentation pour revenir en mode normal.

8. Le cas échéant, entrez votre mot de passe pour déverrouiller votre ordinateur.

9. Lorsque Windows reprend et reconnaît le nouveau périphérique, cliquez sur **Close (Fermer)**.

Lecteur de disquette

Pour utiliser le lecteur de disquette :

1. Insérez une disquette de 3,5 pouces dans le lecteur, en plaçant le côté étiqueté vers le haut et en introduisant en premier l'extrémité métallique.
2. Poussez la disquette dans le lecteur jusqu'à ce que le bouton d'éjection sorte du boîtier du lecteur.

AVIS : Lors de vos déplacements, ne laissez pas de disquette à l'intérieur du lecteur. Cela pourrait casser le bouton d'éjection et endommager le lecteur.

Pour retirer une disquette du lecteur :

1. Appuyez sur le bouton d'éjection pour libérer la disquette.
2. Sortez la disquette du lecteur.

Pour retirer le lecteur ou pour utiliser un autre périphérique dans la baie modulaire, reportez-vous à la section « [Changement de périphérique lorsque l'ordinateur est éteint](#) » ou « [Changement de périphérique lorsque l'ordinateur est allumé](#) ».

AVIS : Lorsque les lecteurs ne sont pas dans l'ordinateur, ils sont fragiles et doivent être manipulés avec précaution pour éviter tout endommagement. N'appuyez pas sur les lecteurs et ne placez aucun objet lourd dessus. Placez-les dans une mallette de transport pour les protéger de la poussière et des liquides. Rangez les lecteurs en lieu sûr.

Précautions à prendre avec les disquettes

- 1 N'insérez jamais de disquettes endommagées dans l'ordinateur.
- 1 Ne stockez pas les disquettes à proximité de sources magnétiques.

Lecteur de CD, de CD-RW ou de DVD



L'ordinateur est livré avec un lecteur de CD, de CD-RW ou de DVD installé en tant que lecteur optique fixe. Pour plus d'informations sur les formats de CD, de CD-RW et de DVD pris en charge, reportez-vous à la rubrique « [Caractéristiques techniques](#) ».

AVIS : Ne déplacez pas l'ordinateur lorsque le lecteur est en cours d'utilisation.

AVIS : Utilisez toujours de l'air comprimé pour nettoyer la lentille du lecteur. Ne touchez jamais la lentille.

Lecture d'un disque

1. Appuyez sur le bouton d'éjection.
2. Tirez sur le plateau.
3. Placez le disque au centre du plateau, étiquette vers le haut.

AVIS : Si le disque n'est pas correctement logé, le lecteur ou le support peut être endommagé.

4. Enfoncez le disque sur la broche.
5. Repoussez le plateau à l'intérieur de l'unité.

La fonction de lecture automatique peut interférer avec les fonctions de gestion d'alimentation de l'ordinateur. Si Dell a installé le système d'exploitation, la fonction de lecture automatique a été désactivée. Si vous réinstallez le système d'exploitation ou si vous l'avez installé vous-même, veillez à désactiver la fonction de lecture automatique si vous voulez utiliser le lecteur. Reportez-vous à la rubrique « [Economie d'énergie](#) ».

Pour obtenir des informations sur la modification de l'option **Auto Insert Notification (Notification d'insertion automatique)**, consultez le guide d'utilisation du système d'exploitation.

Précautions à prendre avec les disques

- 1 N'utilisez jamais un disque endommagé ou déformé.
- 1 Tenez toujours le disque par ses bords. Ne touchez pas la surface du disque.
- 1 Utilisez un chiffon sec et propre pour ôter la poussière, les taches ou les empreintes de doigts de la surface du disque. Lorsque vous essuyez le disque, passez le chiffon du centre vers les bords.
- 1 N'utilisez jamais de solvants, tels que du benzène, des nettoyants pour disques ou des produits antistatiques pour nettoyer le disque.
- 1 N'écrivez pas sur la surface du disque.
- 1 Stockez le disque dans son boîtier, que vous placez dans un endroit frais et sec. Les températures extrêmes peuvent endommager les disques.
- 1 Ne pliez pas et ne faites pas tomber les disques.
- 1 Ne posez aucun objet sur un disque.

Écran

Quand l'ordinateur fonctionne sur batterie, réglez la luminosité sur la valeur minimum pour un bon confort visuel. Vous pouvez économiser l'énergie de la batterie en utilisant la luminosité la plus faible.

Réglage de la luminosité

 **REMARQUE** : Sur un clavier externe, appuyez sur <Scroll lock (Arrêt défil)> ainsi que sur les combinaisons de touches spécifiées dans le tableau suivant si l'option **External Hot Key (Touches d'accès rapide externes)** est activée dans le [programme de configuration du système](#).

Keys (Touches)	Fonction	Combinaison de touches
	Augmenter la luminosité	
	Réduire la luminosité	

Contrôler les modes d'affichage

Appuyez sur   pour basculer l'image vidéo vers l'affichage suivant, dans l'ordre indiqué ci-dessous : écran intégré, moniteur externe, ou les deux écrans simultanément.

Personnalisation de la résolution graphique

1. Cliquez sur le bouton **Démarrer**, pointez sur **Paramètres**, puis cliquez sur **Panneau de configuration**. (Si vous exécutez Windows 2000, double-cliquez sur **Panneau de configuration**.)
2. Dans la fenêtre **Panneau de configuration**, double-cliquez sur l'icône **Display (Affichage)**.
3. Dans la fenêtre **Display Properties (Propriétés d'affichage)**, cliquez sur l'onglet **Settings (Paramètres)**, puis réglez la résolution en déplaçant le curseur de la zone **Screen Area (Zone d'écran)**. Dans la zone **Couleurs**, choisissez le nombre de couleurs dans le menu proposé. Pour plus d'informations, reportez-vous à la documentation de votre système d'exploitation.

Si vous sélectionnez une résolution ou une palette de couleurs plus élevée que celle prise en charge par l'écran, les paramètres se règlent automatiquement sur la configuration la plus proche.

Pilotes vidéo et résolution vidéo

Les pilotes vidéo installés par Dell fonctionnent avec le système d'exploitation pour vous permettre de personnaliser la résolution vidéo et le nombre de couleurs à l'écran de votre affichage. Pour des informations détaillées sur la résolution vidéo, reportez-vous à la section « [Caractéristiques techniques](#) ».

 **REMARQUE** : Les pilotes vidéo installés par Dell sont conçus pour offrir les meilleures performances sur votre ordinateur. Dell vous recommande de n'utiliser que ces pilotes avec votre système d'exploitation installé en usine.

Si le réglage de la résolution vidéo est supérieur à celui pris en charge par l'écran, ce dernier passe en *mode panoramique*. En mode panoramique, l'écran ne peut pas s'afficher entièrement. Par exemple, la barre des tâches qui apparaît généralement au bas du bureau n'est peut-être plus visible. Pour voir le reste de l'écran, utilisez le touchpad ou le trackstick pour faire défiler l'image vers le haut ou le bas, vers la gauche ou la droite.

AVIS : Vous pourriez endommager le moniteur en paramétrant un taux de rafraîchissement non pris en charge par ce dernier. Avant de régler le taux de rafraîchissement d'un moniteur externe, reportez-vous au guide d'utilisation du moniteur.

Si vous sélectionnez une combinaison couleur/résolution que l'ordinateur ne prend pas en charge, ce dernier sélectionne automatiquement la combinaison la plus proche qu'il peut prendre en charge.

 **REMARQUE** : Le nombre de couleurs est basé sur 256 couleurs pour les affichages 8 bits, 65 536 couleurs pour les affichages 16 bits et 4 294 967 296 couleurs pour les affichages 32 bits.

Mode d'affichage double

Avec Windows Me, vous pouvez utiliser un moniteur externe pour étendre votre affichage. Pour plus d'informations, reportez-vous à la section « [Utilisation d'un moniteur externe en mode double affichage](#) ».

Commandes du clavier et du pavé numérique

Grâce aux combinaisons de touches, vous pouvez :

- 1 Utiliser le [pavé numérique](#)
- 1 Passer dans les différents modes de [gestion de l'alimentation](#)
- 1 Contrôler les paramètres d'[affichage](#)
- 1 Contrôler la touche [Dell AccessDirect](#)

- 1 Régler le volume des [haut-parleurs](#)

 **REMARQUE :** Sur un clavier externe, appuyez sur <Arrêt défil> avec les touches appropriées si l'option **Touches d'accès rapide externes** est activée dans le [programme de configuration du système](#).

Pavé numérique

Le pavé numérique partage certaines touches avec le clavier de votre ordinateur. Les nombres et les symboles partagés sont indiqués sur le côté droit des touches. Lorsque vous activez le pavé numérique, le voyant  s'allume.



Combinaisons de touches du pavé numérique

Fonction	Lorsque le pavé numérique est désactivé
Activer le pavé numérique.	
Activer temporairement une touche de commande du curseur du pavé	 <touche du curseur>
Activer temporairement une touche numérique ou un symbole du pavé	  <touche numérique>
Fonction	Lorsque le pavé numérique est activé
Désactiver le pavé	
Activer temporairement les lettres/fonctions en minuscule du clavier	 <touche>
Activer temporairement les lettres/fonctions en majuscule du clavier	 
Activer temporairement une touche de commande du curseur du pavé	 <touche du curseur>

Combinaison de touches liée aux économies d'énergie

Appuyez sur   pour activer les propriétés d'économie d'énergie si vous avez configuré les propriétés de gestion de l'alimentation. Reportez-vous à la rubrique « [Économie d'énergie](#) ».

Touche Dell AccessDirect™



Une touche Dell AccessDirect vous permet d'accéder rapidement à un programme fréquemment utilisé, comme Microsoft Internet Explorer.

 **REMARQUE :** L'utilisation d'un clavier externe sur votre ordinateur désactive la touche AccessDirect.

Pour plus d'informations sur l'utilisation de la touche AccessDirect, et sur l'affichage ou la modification des attributions de touches, consultez l'aide

AccessDirect :

1. Ouvrez le programme Dell AccessDirect en utilisant l'une des méthodes suivantes :
 - 1 Double-cliquez sur l'icône AccessDirect dans la barre des tâches de Windows (normalement dans le coin inférieur droit de l'écran).
 - 1 Cliquez sur le bouton **Start (Démarrer)**, pointez sur **Settings (Paramètres)**, puis cliquez sur **Control Panel (Panneau de configuration)**. (Si vous exécutez Windows 2000, double-cliquez sur **Panneau de configuration**). Dans la fenêtre **Panneau de configuration**, double-cliquez sur l'icône **Keyboard (Clavier)**, puis cliquez sur l'onglet **AccessDirect**.
2. Cliquez sur **Help (Aide)**.

Contrôle des haut-parleurs



 **REMARQUE** : Sur un clavier externe, appuyez sur <Arrêt défil> avec les touches appropriées si l'option **Touches d'accès rapide externes** est activée dans le [programme de configuration du système](#).

Fonction	Combinaison de touches
Augmenter le volume	
Réduire le volume	
Allumer ou éteindre les haut-parleurs	

Touches de commande du curseur

Votre ordinateur est équipé du périphérique de pointage intégré Dell DualPoint, qui comprend deux périphériques de pointage du curseur qui effectuent les fonctions traditionnelles d'une souris : le [touchpad](#) et le [trackstick](#). Vous pouvez choisir d'utiliser uniquement le touchpad, uniquement le trackstick ou les deux en même temps.

Le logiciel du périphérique DualPoint vous permet d'ajuster des paramètres, tels que la sensibilité, le type de mouvement et les fonctions « glisser-déplacer » du touchpad et du trackstick.

 **REMARQUE** : Si l'option **Pointing Device (Périphérique de pointage)** du [programme de configuration du système](#) a la valeur **Touch Pad-PS/2 Mouse (Souris PS/2-Touchpad)** (valeur par défaut), vous pouvez utiliser à la fois le périphérique DualPoint et une [souris externe](#).

Utilisation du touchpad



Les deux boutons du touchpad, situés directement sous le touchpad, correspondent aux boutons droit et gauche d'une souris classique.

- 1 Pour déplacer le curseur, glissez légèrement votre doigt sur la zone lisse du capteur.
- 1 Pour sélectionner un objet, tapotez doucement une fois sur la surface du touchpad ou utilisez votre pouce pour appuyer sur le bouton gauche du touchpad.
- 1 Pour sélectionner et déplacer (ou faire glisser) un objet, placez le curseur sur l'objet et touchez le touchpad pour effectuer un mouvement bas-haut-bas. Lors du deuxième mouvement vers le bas, laissez le doigt sur le touchpad et déplacez l'objet sélectionné en faisant glisser votre doigt selon un mouvement horizontal.
- 1 Pour double-cliquer sur un objet, placez le curseur sur l'objet et tapez sur le touchpad ou sur le bouton gauche du touchpad deux fois.

Utilisation du trackstick



Les deux boutons du trackstick, situés entre le touchpad et la barre d'espacement du clavier, correspondent aux boutons droit et gauche d'une souris classique.

- 1 Pour déplacer le curseur, appliquez une pression sur le trackstick avec l'index. Appuyez vers le haut ou le bas pour déplacer le curseur vers le haut ou vers le bas de l'écran. Appuyez vers la droite ou vers la gauche pour déplacer le curseur vers la droite ou vers la gauche de l'écran.
- 1 Pour sélectionner un objet, tapez une fois sur le trackstick ou appuyez avec le pouce sur le bouton gauche du trackstick.
- 1 Pour sélectionner et déplacer (ou faire glisser) un objet, placez le curseur sur l'objet. Appuyez ensuite sur le bouton gauche du trackstick et maintenez-le enfoncé. Laissez votre pouce sur le bouton et déplacez l'objet sélectionné en appuyant sur le trackstick dans la direction souhaitée.
- 1 Pour double-cliquer sur un objet, placez le curseur sur l'objet et tapez deux fois sur le bouton gauche du trackstick ou deux fois sur le trackstick lui-même. Le trackstick fonctionne pour l'essentiel comme le touchpad en ce sens qu'il vous permet d'utiliser des boutons pour les fonctions de souris ou le périphérique de pointage lui-même.

Personnalisation du périphérique de pointage intégré DualPoint

1. Cliquez sur le bouton **Démarrer**, pointez vers **Paramètres**, puis cliquez sur Panneau de configuration.
(Si vous exécutez Windows 2000, double-cliquez sur **Panneau de configuration**).
2. Double-cliquez sur l'icône **Mouse (Souris)**, puis cliquez sur l'onglet **Touch (Tactile)** de la fenêtre **Mouse Properties (Propriétés de la souris)**.
3. Dans le menu déroulant, choisissez le touchpad ou le track stick et cliquez sur **Apply (Appliquer)**.
4. Cliquez sur **OK** pour enregistrer les paramètres et fermer la fenêtre.

Vous pouvez également cliquer avec le bouton droit sur l'icône du touchpad dans la barre des tâches et cliquer sur **Touch Pad Properties (Propriétés du touchpad)** pour ouvrir la fenêtre **Propriétés de la souris**.

Dans la zone Disable this Device (désactiver ce périphérique), cliquez pour désactiver les paramètres du touchpad ou du trackstick sélectionné. Si votre ordinateur est connecté à une souris, les paramètres du touchpad et du trackstick sont automatiquement désactivés.

Changement du couvercle du trackstick

Votre ordinateur est livré avec des couvercles de trackstick supplémentaires. Vous devrez peut-être changer le couvercle du trackstick s'il s'abîme après une utilisation prolongée.

1. Retirez le couvercle du trackstick.



2. Alignez un nouveau couvercle sur le manche carré du trackstick et appuyez doucement sur le couvercle pour l'installer sur le manche.
3. Testez le trackstick pour vous assurer que le couvercle est correctement installé.

Cartes PC

Pour plus d'informations sur les cartes PC prises en charge, reportez-vous à la rubrique « [Caractéristiques techniques](#) ».

 **REMARQUES :** Une carte PC n'est pas un périphérique d'initialisation. Le « type » d'une carte correspond à son épaisseur, non à sa fonction.

Votre ordinateur reconnaît la plupart des cartes d'E/S et charge automatiquement le pilote de périphérique associé à la carte utilisée.

AVIS : Les cartes étendues sont des versions plus longues de vos cartes PC standard. Elles rentrent dans votre ordinateur et fonctionnent correctement. Lorsque vous utilisez des cartes PC étendues, prenez les précautions suivantes :

- 1. Veillez à ce que rien ne vienne heurter la partie exposée d'une carte étendue installée. Cela pourrait en effet endommager la carte système.
- 1. Retirez toujours une carte PC étendue avant d'emballer l'ordinateur dans sa mallette de transport.
- 1. Si vous installez une carte étendue, essayez de le faire sur le connecteur de carte PC supérieur, afin de laisser de la place pour une deuxième carte PC.

Retrait des cartes PC et des caches

AVIS : Utilisez l'utilitaire de configuration de cartes PC de la barre des tâches pour sélectionner et désactiver une carte avant de la retirer. Si vous ne désactivez pas la carte au moyen de l'utilitaire de configuration, vous risquez de perdre les données des programmes ouverts.

1. Désactivez la carte PC à l'aide de l'utilitaire de configuration de cartes PC de la barre des tâches.
2. Appuyez sur le bouton d'éjection.

 **REMARQUE :** Sur chaque bouton d'éjection, un point indique si le bouton correspond à l'emplacement de carte PC supérieur ou inférieur.



3. Retirez avec précaution la carte ou le cache.

Conservez le cache afin de l'utiliser à chaque fois que vous n'avez pas de carte PC installée. Le cache protège le connecteur de carte PC

de la poussière et d'autres particules.

Installation des cartes PC

Il n'est pas nécessaire d'arrêter votre ordinateur ou de sortir du mode suspension ou attente pour installer une carte PC.

1. Au besoin, [enlevez le cache](#) de l'emplacement de la carte PC.
2. Insérez la carte, puis enfoncez-la fermement jusqu'à ce qu'elle soit correctement positionnée.

Si l'orientation de la carte n'est pas claire, reportez-vous à la documentation livrée avec la carte.



3. Si vous sentez une résistance lorsque vous insérez la carte, ne forcez pas. Vérifiez l'orientation de la carte, puis faites une nouvelle tentative.

Configuration des cartes PC

L'utilitaire de configuration de carte PC effectue les opérations suivantes :

- ▮ Il vous avertit dès qu'une carte PC est insérée et vous indique comment elle est configurée.
- ▮ Il charge automatiquement le pilote de périphérique adéquat si celui-ci est disponible sur l'unité de disque dur.
- ▮ Il vous demande d'installer les pilotes si ceux-ci ne sont pas disponibles sur le disque dur.

[Retour à la page du sommaire](#)

[Retour à la page du sommaire](#)

Garantie et règle de retour : Guide d'utilisation du Dell™ Latitude™ C800

[Garantie limitée à trois ans \(États-Unis uniquement\)](#)

[Règle de retour « Satisfait ou remboursé » \(États-Unis et Canada uniquement\)](#)

[Garantie limitée de trois ans \(Canada uniquement\)](#)

[Garantie fabricant utilisateur final d'un an \(Amérique latine et Caraïbes uniquement\)](#)

Garantie limitée à trois ans (États-Unis uniquement)

Dell fabrique ses produits à partir de pièces et de composants neufs ou quasiment neufs conformément aux pratiques industrielles standard. Dell garantit que ses produits sont exempts de tout défaut matériel et de fabrication. La garantie limitée est valable pendant trois ans à compter de la date de facturation, comme indiqué ci-dessous.

Les dommages dus à l'expédition des produits chez le client sont couverts par cette garantie limitée. Par ailleurs, cette garantie limitée ne couvre pas les dommages résultant de causes externes : accidents, usage abusif ou à mauvais escient, problèmes d'alimentation électrique, interventions non autorisées par Dell, utilisation non conforme aux instructions du produit, non-exécution de l'entretien préventif exigé et problèmes dus à l'utilisation de pièces et de composants non fournis par Dell.

Cette garantie limitée ne s'applique pas aux articles des catégories suivantes : logiciels, périphériques (à l'exception de ceux spécifiquement indiqués), accessoires ou pièces ajoutés à un système Dell après son expédition par Dell, accessoires ou pièces ajoutés à un système Dell par le département d'intégration du système Dell, accessoires ou pièces qui ne sont pas installés à l'usine Dell ou produits DellWare. Les moniteurs, claviers et souris de marque Dell ou inclus dans la liste des prix standard de Dell sont couverts par cette garantie limitée ; tous les autres moniteurs, claviers et souris (y compris ceux vendus par le programme DellWare) ne sont pas couverts. Les batteries des ordinateurs portables ne sont couvertes que pendant la période initiale d'un an de cette garantie limitée.

Garantie pendant la première année

Lors de la première année à compter de la date de facturation, Dell répare ou remplace les produits qui sont retournés à l'usine de Dell et qui sont couverts par cette garantie limitée. Pour obtenir le service de garantie, vous devez appeler le Support Technique Clientèle de Dell dans les limites de la période de garantie. Reportez-vous à la rubrique « [Contacter Dell](#) » pour connaître le numéro de téléphone qui vous permettra d'obtenir une assistance clientèle. Si une réparation sous garantie est nécessaire, Dell vous fournira un numéro d'autorisation de retour du matériel. Vous devez renvoyer les produits à Dell dans leur emballage d'origine ou un équivalent, payer d'avance les frais d'expédition, et assurer l'envoi ou accepter les risques de perte ou de dommage pendant l'acheminement. Dell vous renverra à ses frais le produit réparé ou de remplacement si vous utilisez une adresse au Canada, le cas échéant. Les expéditions vers d'autres destinations s'effectueront en port dû.

 **REMARQUE** : Avant d'expédier le ou les produits à Dell, sauvegardez les données du ou des disques durs et de tout autre dispositif de stockage des produits. Retirez tous les supports amovibles comme les disquettes, les CD ou les cartes PC. Dell décline toute responsabilité pour les données ou les logiciels perdus.

Dell est propriétaire de toutes les pièces retirées des produits réparés. Dell utilise des pièces neuves ou remises en état provenant de différents fabricants pour les réparations sous garantie et pour la fabrication de produits de remplacement. Quand Dell répare ou remplace un produit, la période de garantie n'en est pas prolongée.

Garantie pendant la deuxième et la troisième année

Pendant la deuxième et la troisième année de cette garantie limitée, Dell fournit, sur une base d'échange et en conformité avec la règle sur les retours de Dell en vigueur à la date de l'échange, des pièces de rechange pour le ou les produits matériels Dell couverts par cette garantie limitée, quand une pièce doit être remplacée. Vous devez indiquer à l'avance chaque panne de matériel au Support Technique Clientèle de Dell afin que Dell convienne de la nécessité du remplacement de la pièce et expédie la pièce de rechange. Dell expédie les pièces (à ses frais) si vous utilisez une adresse au Canada, le cas échéant. Les expéditions vers d'autres destinations sont payées à la réception. Dell inclut un emballage d'expédition pré-affranchi avec chaque pièce de rechange afin que vous renvoyiez la pièce remplacée à Dell. Les pièces de rechange sont neuves ou remises en état. Dell peut fournir des pièces de rechange provenant de fabricants divers. Les conditions de garantie pour une pièce de rechange sont celles qui s'appliquent encore pour la garantie limitée.

Toute pièce de rechange dont l'équivalent défectueux et remplacé n'a pas été renvoyé à Dell devra être payée. La procédure de retour des pièces de rechange, ainsi que votre engagement à les payer si vous ne les réexpédiez pas à Dell, sont conformes à la règle sur les retours en vigueur à la date de l'échange.

Vous acceptez la pleine responsabilité pour vos logiciels et vos données. Dell n'a pas à vous indiquer ou à vous rappeler les procédures de sauvegarde ni les autres procédures appropriées.

Conditions générales

CETTE GARANTIE LIMITÉE VOUS DONNE DES DROITS LÉGAUX SPÉCIFIQUES, AUXQUELS PEUVENT S'AJOUTER D'AUTRES DROITS, QUI VARIENT D'UN ÉTAT À L'AUTRE (OU D'UNE JURIDICTION À L'AUTRE). LA RESPONSABILITÉ DE DELL POUR LE FONCTIONNEMENT DÉFECTUEUX ET LES DÉFAUTS DU MATÉRIEL EST LIMITÉE À LA RÉPARATION OU AU REMPLACEMENT COMME INDIQUÉ DANS CE CONTRAT DE GARANTIE. TOUTE GARANTIE EXPRESSE OU IMPLICITE DU PRODUIT, INCLUANT SANS EN EXCLURE D'AUTRES TOUTE GARANTIE ET CONDITION IMPLICITE DE QUALITÉ OU D'ADAPTABILITÉ À UN USAGE PARTICULIER, EST LIMITÉE À LA PÉRIODE MENTIONNÉE CI-DESSUS, ET AUCUNE GARANTIE, EXPRESSE OU IMPLICITE, NE SERA APPLIQUÉE AU-DELÀ DE CETTE PÉRIODE.

CERTAINS ÉTATS (OU JURIDICTIONS) NE RECONNAISSENT PAS DE RESTRICTION SUR LA DURÉE D'UNE GARANTIE IMPLICITE,

AUQUEL CAS LA RESTRICTION PRÉCÉDENTE PEUT NE PAS S'APPLIQUER.

DELL DÉCLINE TOUTE RESPONSABILITÉ, AU-DELÀ DES RECOURS INDIQUÉS DANS CE CONTRAT DE GARANTIE LIMITÉE, POUR LES DOMMAGES ACCIDENTELS OU INDUITS, Y COMPRIS POUR LA NON-DISPONIBILITÉ D'UN PRODUIT OU POUR LA PERTE DE DONNÉES OU DE LOGICIELS, ET CE SANS RESTRICTION.

CERTAINS ÉTATS (OU JURIDICTIONS) NE RECONNAISSENT PAS D'EXCLUSION OU DE RESTRICTION SUR LES DOMMAGES SECONDAIRES OU INDUITS, AUQUEL CAS L'EXCLUSION OU LES RESTRICTIONS PRÉCÉDENTES PEUVENT NE PAS S'APPLIQUER.

Ces conditions s'appliquent uniquement à la garantie limitée de trois ans de Dell. Pour les réserves sur tout contrat de service couvrant votre système, reportez-vous à votre facture ou au contrat de service séparé que vous recevrez.

Si Dell choisit de remplacer un système ou un composant, l'échange se fera en conformité avec la règle sur les retours de Dell effective à la date de l'échange. Dans tous les cas où Dell délivre un numéro d'autorisation de retour du matériel, Dell doit recevoir le ou les produits avant l'expiration de la période de garantie pour que la ou les réparations puissent être couvertes par la garantie limitée.

 **REMARQUE** : Si vous avez choisi l'une des options de garantie et de service proposées à la place de la garantie limitée de trois ans classique décrite ci-dessus, cette option figurera sur votre facture.

Garantie limitée à trois ans (Canada uniquement)

Dell fabrique ses produits à partir de pièces et de composants neufs ou quasiment neufs conformément aux pratiques industrielles standard. Dell garantit que ses produits sont exempts de tout défaut matériel et de fabrication. La garantie est valable pendant trois ans à compter de la date de facturation, comme indiqué ci-dessous.

Les dommages dus à l'expédition des produits chez le client sont couverts par cette garantie limitée. Par ailleurs, cette garantie limitée ne couvre pas les dommages résultant de causes externes : accidents, usage abusif ou à mauvais escient, problèmes d'alimentation électrique, interventions non autorisées par Dell, utilisation non conforme aux instructions du produit, non-exécution de l'entretien préventif exigé et problèmes dus à l'utilisation de pièces et de composants non fournis par Dell.

Cette garantie limitée ne s'applique pas aux articles des catégories suivantes : logiciels, périphériques (à l'exception de ceux spécifiquement indiqués), accessoires ou pièces ajoutés à un système Dell après son expédition par Dell, accessoires ou pièces ajoutés à un système Dell par le département d'intégration du système Dell, accessoires ou pièces qui ne sont pas installés à l'usine Dell ou produits DellWare. Les moniteurs, claviers et souris de marque Dell ou inclus dans la liste des prix standard de Dell sont couverts par cette garantie limitée ; tous les autres moniteurs, claviers et souris (y compris ceux vendus par le programme DellWare) ne sont pas couverts. Les batteries des ordinateurs portables ne sont couvertes que pendant la période initiale d'un an de cette garantie limitée.

Garantie pendant la première année

Lors de la première année à compter de la date de facturation, Dell répare ou remplace les produits qui sont retournés à l'usine de Dell et qui sont couverts par cette garantie limitée. Pour obtenir le service de garantie, vous devez appeler le Support Technique Clientèle de Dell dans les limites de la période de garantie. Reportez-vous à la rubrique « [Contacter Dell](#) » pour connaître le numéro de téléphone qui vous permettra d'obtenir une assistance clientèle. Si une réparation sous garantie est nécessaire, Dell vous fournira un numéro d'autorisation de retour du matériel. Vous devez renvoyer les produits à Dell dans leur emballage d'origine ou un équivalent, payer d'avance les frais d'expédition, et assurer l'envoi ou accepter les risques de perte ou de dommage pendant l'acheminement. Dell vous renverra à ses frais le produit réparé ou de remplacement si vous utilisez une adresse au Canada, le cas échéant. Les expéditions vers d'autres destinations sont payées à la réception.

 **REMARQUE** : Avant d'expédier le ou les produits à Dell, sauvegardez les données du ou des disques durs et de tout autre dispositif de stockage des produits. Retirez tous les supports amovibles comme les disquettes, les CD ou les cartes PC. Dell décline toute responsabilité pour les données ou les logiciels perdus.

Dell est propriétaire de toutes les pièces retirées des produits réparés. Dell utilise des pièces neuves ou remises en état provenant de différents fabricants pour les réparations sous garantie et pour la fabrication de produits de remplacement. Quand Dell répare ou remplace un produit, la période de garantie n'en est pas prolongée.

Garantie pendant la deuxième et la troisième année

Pendant la deuxième et la troisième année de cette garantie limitée, Dell fournit, sur une base d'échange et en conformité avec la règle sur les retours de Dell en vigueur à la date de l'échange, des pièces de rechange pour le ou les produits matériels Dell couverts par cette garantie limitée, quand une pièce doit être remplacée. Vous devez indiquer à l'avance chaque panne de matériel au Support Technique Clientèle de Dell afin que Dell convienne de la nécessité du remplacement de la pièce et expédie la pièce de rechange. Dell expédie les pièces (à ses frais) si vous utilisez une adresse au Canada, le cas échéant. Les expéditions vers d'autres destinations sont payées à la réception. Dell inclut un emballage d'expédition pré-affranchi avec chaque pièce de rechange afin que vous renvoyiez la pièce remplacée à Dell. Les pièces de rechange sont neuves ou remises en état. Dell peut fournir des pièces de rechange provenant de fabricants divers. Les conditions de garantie pour une pièce de rechange sont celles qui s'appliquent encore pour la garantie limitée.

Toute pièce de rechange dont l'équivalent défectueux et remplacé n'a pas été renvoyé à Dell devra être payée. La procédure de retour des pièces de rechange, ainsi que votre engagement à les payer si vous ne les réexpédiez pas à Dell, sont conformes à la règle sur les retours en vigueur à la date de l'échange.

Vous acceptez la pleine responsabilité pour vos logiciels et vos données. Dell n'a pas à vous indiquer ou à vous rappeler les procédures de sauvegarde ni les autres procédures appropriées.

Conditions générales

DELL N'ACCORDE AUCUNE GARANTIE OU CONDITION EXPRESSE AU-DELÀ DE CELLES MENTIONNÉES DANS LE PRÉSENT CONTRAT DE GARANTIE LIMITÉE. DELL DÉCLINE TOUTE AUTRE GARANTIE OU CONDITION EXPRESSE OU IMPLICITE, INCLUANT SANS RESTRICTION LES GARANTIES ET CONDITIONS IMPLICITES DE QUALITÉ OU D'ADAPTABILITÉ À UN USAGE PARTICULIER. CERTAINS ÉTATS (OU JURIDICTIONS) NE RECONNAISSENT PAS DE RESTRICTION POUR LES GARANTIES OU CONDITIONS IMPLICITES, AUQUEL CAS LA RESTRICTION PRÉCÉDENTE PEUT NE PAS S'APPLIQUER.

LA RESPONSABILITÉ DE DELL POUR LE FONCTIONNEMENT DÉFECTUEUX ET LES DÉFAUTS DU MATÉRIEL EST LIMITÉE À LA RÉPARATION OU AU REMPLACEMENT COMME INDIQUÉ DANS CE CONTRAT DE GARANTIE. CES GARANTIES VOUS DONNENT DES DROITS LÉGAUX SPÉCIFIQUES, AUXQUELS PEUVENT S'AJOUTER D'AUTRES DROITS, QUI VARIENT D'UN ÉTAT À L'AUTRE (OU D'UNE JURIDICTION À L'AUTRE).

DELL DÉCLINE TOUTE RESPONSABILITÉ, AU-DELÀ DES RECOURS INDIQUÉS DANS CE CONTRAT DE GARANTIE LIMITÉE, POUR LES DOMMAGES ACCIDENTELS OU INDUITS, Y COMPRIS POUR LA NON-DISPONIBILITÉ D'UN PRODUIT OU POUR LA PERTE DE DONNÉES OU DE LOGICIELS, ET CE SANS RESTRICTION.

CERTAINS ÉTATS (OU JURIDICTIONS) NE RECONNAISSENT PAS D'EXCLUSION OU DE RESTRICTION SUR LES DOMMAGES SECONDAIRES OU INDUITS, AUQUEL CAS L'EXCLUSION OU LES RESTRICTIONS PRÉCÉDENTES PEUVENT NE PAS S'APPLIQUER.

Ces conditions s'appliquent uniquement à la garantie limitée de trois ans de Dell. Pour les réserves sur tout contrat de service couvrant votre système, reportez-vous à votre facture ou au contrat de service séparé que vous recevrez.

Si Dell choisit de remplacer un système ou un composant, l'échange se fera en conformité avec la règle sur les retours de Dell effective à la date de l'échange. Dans tous les cas où Dell délivre un numéro d'autorisation de retour du matériel, Dell doit recevoir le ou les produits avant l'expiration de la période de garantie pour que la ou les réparations puissent être couvertes par la garantie limitée.

 **REMARQUE** : Si vous avez choisi l'une des options de garantie et de service proposées à la place de la garantie limitée de trois ans classique décrite ci-dessus, cette option figurera sur votre facture.

Règle de retour « Satisfait ou remboursé » (États-Unis et Canada uniquement)

En qualité de client et utilisateur final ayant acheté de nouveaux produits directement à une société Dell, vous êtes en droit de les retourner à Dell dans un délai de 30 jours à compter de la date de facturation pour un remboursement ou un avoir équivalent au prix d'achat. En qualité de client et utilisateur final ayant acheté des produits recyclés à une société Dell, vous êtes en droit de les retourner à Dell dans un délai de 21 jours à compter de la date de facturation pour un remboursement ou un avoir équivalent au prix d'achat. Dans l'un comme l'autre de ces cas, le remboursement ou l'avoir n'inclut pas les frais de livraison et d'emballage indiqués sur votre facture. Si vous avez acheté nos produits en tant que société liée à Dell par un contrat écrit, les termes stipulés dans ce contrat au sujet du retour des produits peuvent différer de ceux spécifiés par la règle de retour.

Pour retourner les produits, vous devez appeler le Service Clientèle de Dell qui vous fournira un numéro d'autorisation de retour pour crédit. Reportez-vous à la rubrique « [Contacter Dell](#) » pour connaître le numéro de téléphone qui vous permettra d'obtenir une assistance clientèle. Afin d'accélérer la procédure de remboursement ou d'avoir, Dell attend que vous lui renvoyiez les produits dans leur emballage d'origine dans les cinq jours suivant l'attribution d'un numéro d'autorisation de retour pour crédit. Vous devez également payer d'avance les frais d'expédition et assurer l'envoi, ou accepter les risques de perte ou de dommage pendant l'acheminement. Vous ne pouvez renvoyer un logiciel pour un remboursement ou un avoir que si l'emballage scellé contenant la ou les disquettes ou le ou les CD n'a pas été ouvert. Les produits renvoyés doivent être comme neufs, et tous les guides, disquettes, CD, cordons d'alimentation et autres accessoires livrés avec le produit doivent être renvoyés avec lui. Les clients désirant renvoyer, pour remboursement ou avoir uniquement, des logiciels d'application ou un système d'exploitation installés par Dell, doivent retourner le système dans son intégralité, avec tous les supports et la documentation inclus dans la livraison d'origine.

Cette règle de retour « Satisfait ou remboursé » ne s'applique pas aux produits DellWare, qui peuvent être retournés selon la règle de retour de DellWare actuellement en vigueur. En outre, les éléments recyclés achetés à la Vente de Pièces Détachées Dell au Canada ne peuvent être retournés.

Garantie fabricant utilisateur final d'un an (Amérique latine et Caraïbes uniquement)

Garantie

Dell garantit à l'utilisateur final, en conformité avec les provisions suivantes, que ses produits matériels portant la marque Dell, acquis par lui auprès d'une société Dell ou d'un distributeur Dell autorisé en Amérique latine ou aux Caraïbes seront exempts de défauts s'agissant des matériaux, de la fabrication et de la conception portant atteinte à une utilisation normale, pendant une période d'un an à compter de la date d'achat d'origine. Les produits pour lesquels une réclamation est justifiée seront, selon ce que choisira Dell, réparés ou remplacés aux frais de Dell. Dell est propriétaire de toutes les pièces retirées des produits réparés. Dell utilise des pièces neuves ou remises en état provenant de différents fabricants pour les réparations et pour la fabrication de produits de remplacement.

Exclusions

Cette garantie ne s'applique pas aux défauts résultant de ce qui suit : installation, utilisation ou entretien incorrects ou inadaptés ; actions ou modifications par des tiers non autorisés ou l'utilisateur final ; dommage accidentel ou intentionnel ou bien usure naturelle.

Réclamations

En cas de réclamation pour l'Amérique latine et les Caraïbes, contactez le point de vente Dell pendant la période de garantie. L'utilisateur final doit toujours fournir une preuve d'achat indiquant le nom et l'adresse du vendeur, la date d'achat, le modèle et le numéro de série, le nom et l'adresse du client ainsi que les détails des symptômes et de la configuration au moment du dysfonctionnement, y compris les périphériques et les logiciels utilisés. Dans le cas contraire, Dell pourra refuser la réclamation sous garantie. Après diagnostic d'un défaut sous garantie, Dell mettra

en place et réglera le transport et l'assurance vers le et à partir du centre de réparation et de remplacement de Dell. L'utilisateur final doit s'assurer que le produit défectueux est disponible pour être collecté, correctement emballé dans l'emballage d'origine ou un emballage de protection similaire, avec les détails énumérés ci-dessus et le numéro de retour fourni à l'utilisateur final par Dell.

Limites de garantie et droits statutaires

Dell n'accorde aucune garantie ni ne fait aucune déclaration du même type autre que celle énoncée explicitement ci-dessus et ladite garantie prévaut sur toutes les autres garanties quelles qu'elles soient, dans toute la mesure autorisée par la loi. En l'absence de législation applicable, cette garantie représentera le recours unique et exclusif de l'utilisateur final à l'encontre de Dell ou de n'importe laquelle de ses filiales et ni Dell ni aucune de ses filiales ne seront responsables de la perte de bénéfices ou de contrats, ou de tout dommage indirect né d'une négligence, d'une rupture de contrat ou autre.

Cette garantie ne porte pas atteinte à ni n'affecte les droits statutaires obligatoires de l'utilisateur final et/ou tout droit résultant d'autres contrats conclus par l'utilisateur final avec Dell et/ou n'importe quel autre vendeur.

Dell World Trade LP

One Dell Way, Round Rock, TX 78682, États-Unis

Dell Computadores do Brasil Ltda (CNPJ No. 72.381.189/0001-10)/

Dell Commercial do Brasil Ltda (CNPJ No. 03 405 822/0001-40)

Avenida Industrial Belgraf, 400

92990-000 - Eldorado do Sul - RS - Brésil

Dell Computer de Chile Ltda

Coyancura 2283, Piso 3- Of.302,

Providencia, Santiago - Chili

Dell Computer de Colombia Corporation

Carrera 7 #115-33 Oficina 603

Bogota, Colombie

Dell Computer de Mexico SA de CV

Rio Lerma #302- 4 Piso

Col. Cuauhtemoc, Mexico, D.F. 06500

[Retour à la page du sommaire](#)